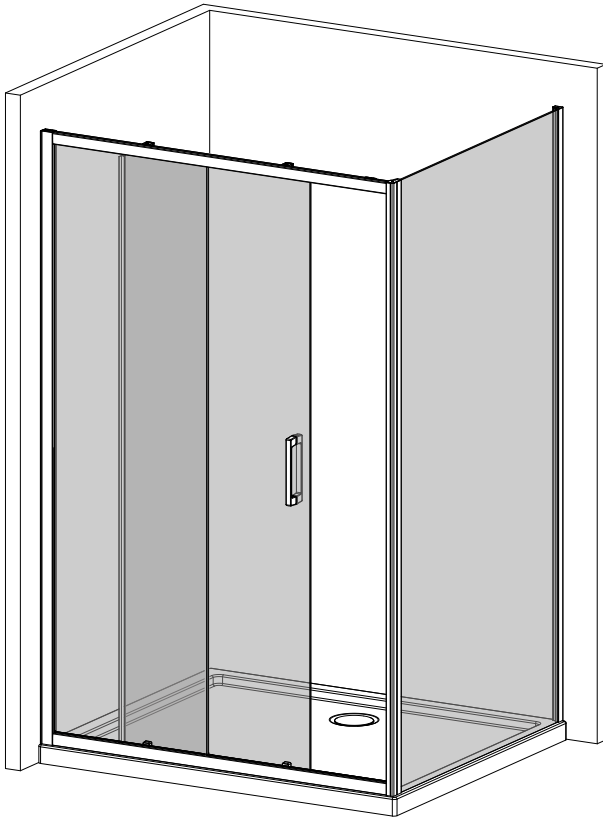


ALVIER PRO

1GTE+SW(1)

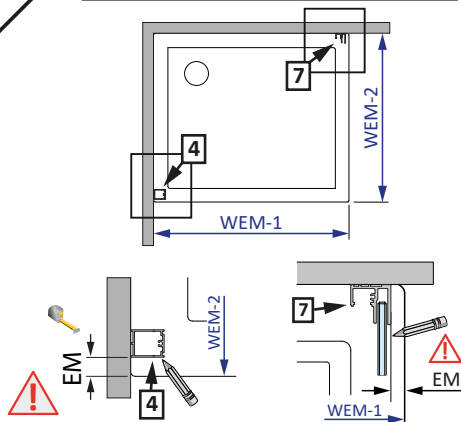


-
- D** Die Montageanleitung stellt die linke Variante der Dusche dar
 - GB** Assembling instruction shows installation of left-side version
-



1

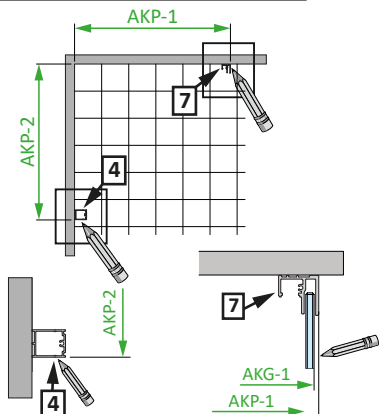
Montage auf Duschwanne



Typ	WEM-1	Typ	WEM-2
1000	985-1000	700	685-700
1100	1085-1100	750	735-750
1200	1185-1200	800	785-800
1300	1285-1300	900	885-900
1400	1385-1400	1000	985-1000
1500	1485-1500		

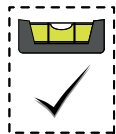
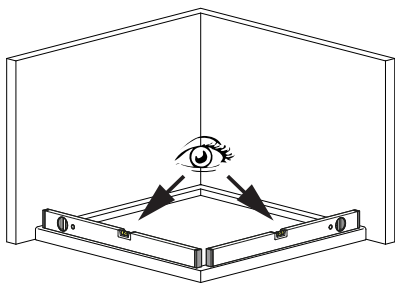
EM = 5 mm

bodenebene Montage

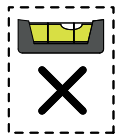


Typ	AKG-1	AKP-1	Typ	AKP-2
1000	978-993	980-995	750	680-695
1100	1078-1093	1080-1095	750	730-745
1200	1178-1193	1180-1195	800	780-795
1300	1278-1293	1280-1295	900	880-895
1400	1378-1393	1380-1395	1000	980-995
1400	1478-1493	1480-1495		

2

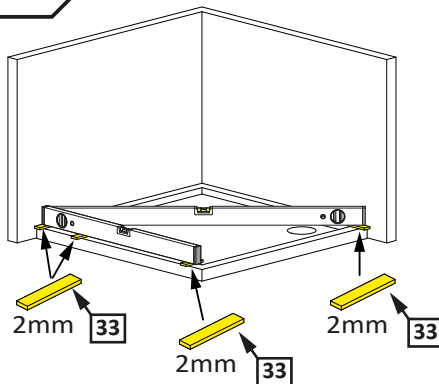


2.1



2.2

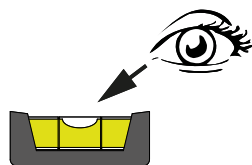
2.1



2mm 33

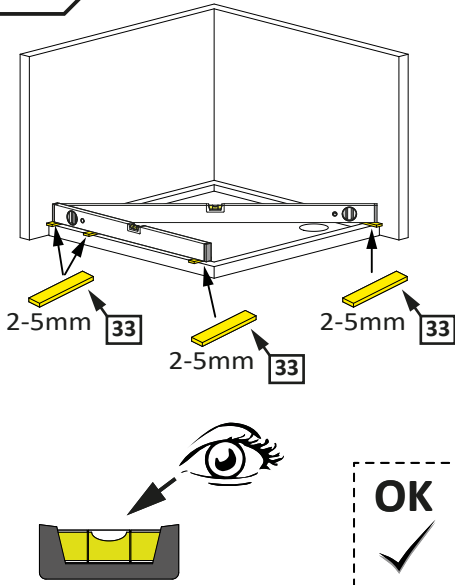
2mm 33

2mm 33

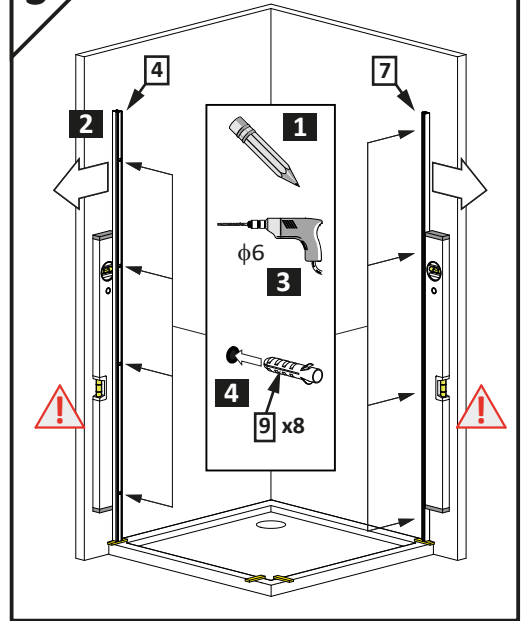


OK

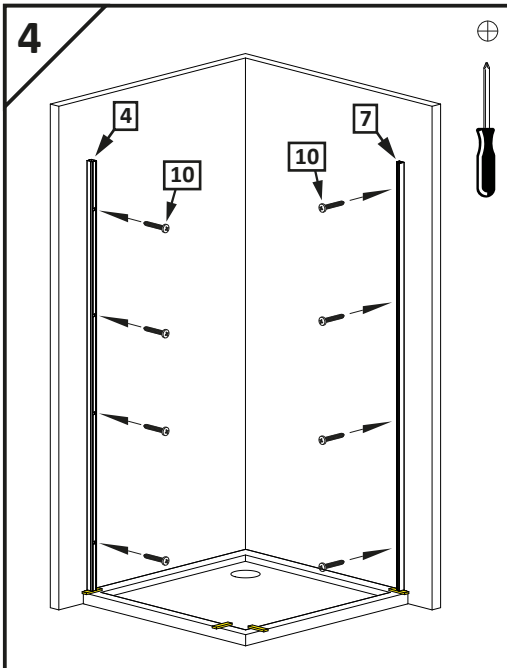
2.2



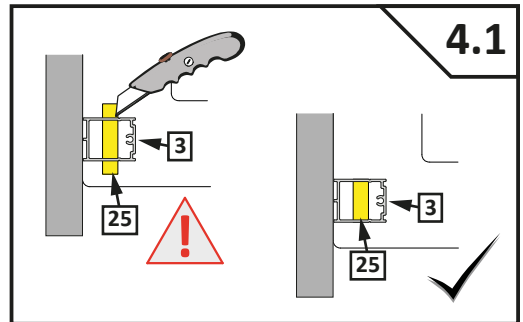
3

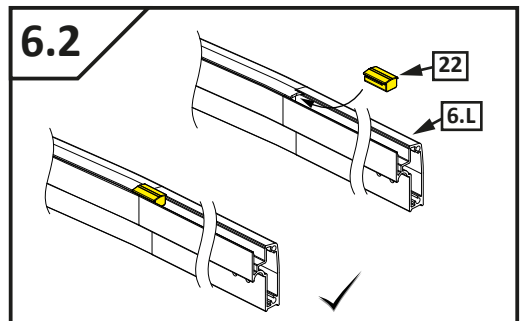
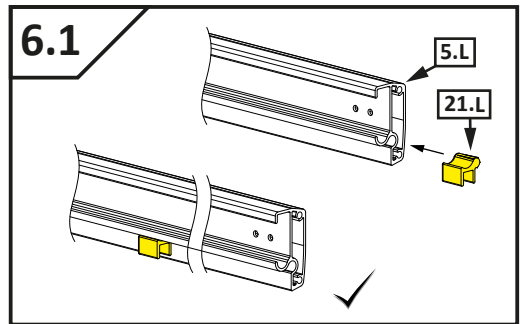
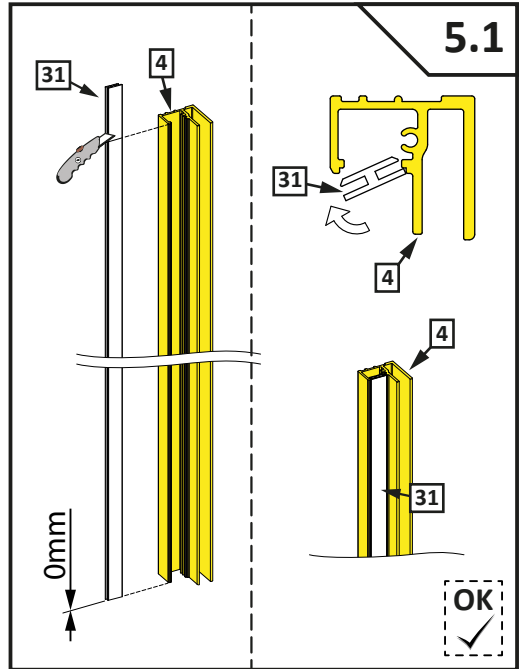
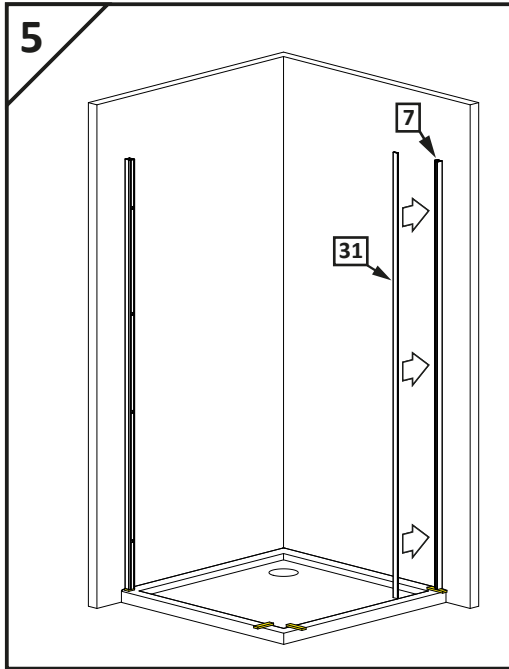


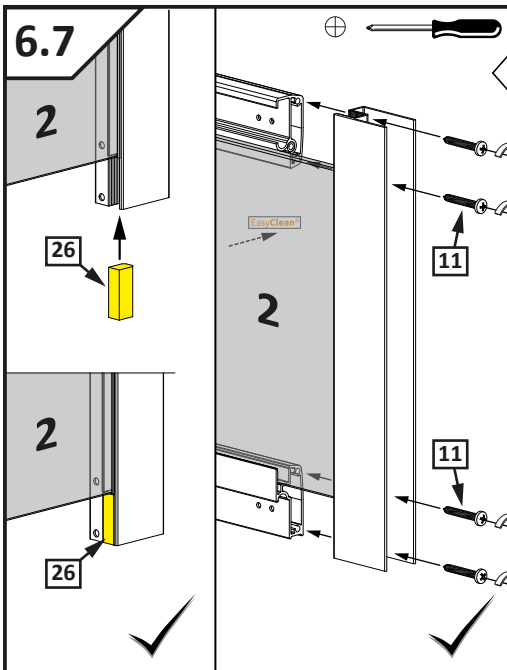
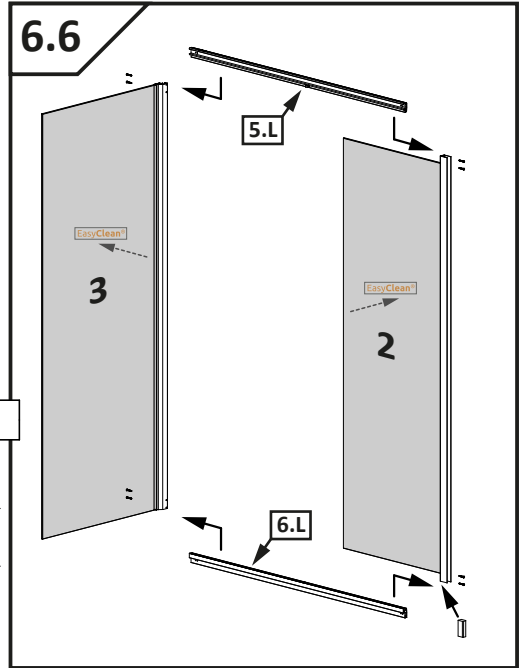
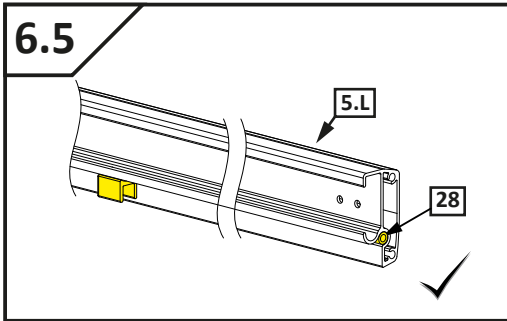
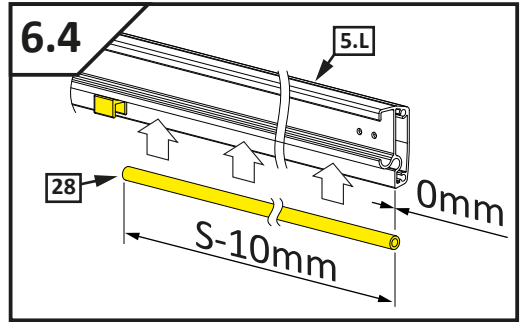
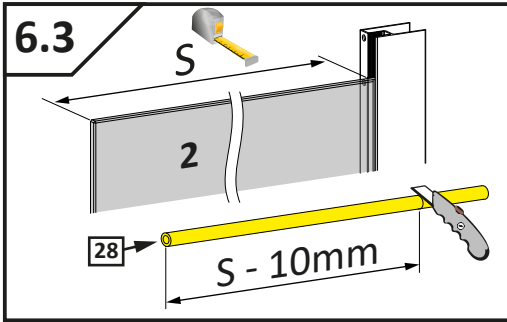
4

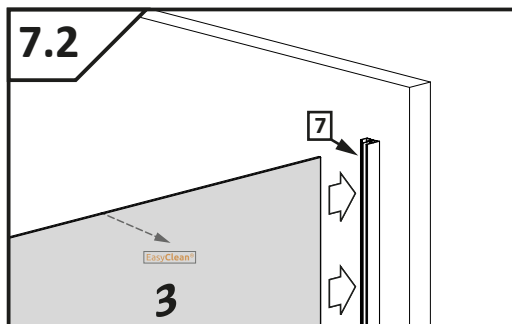
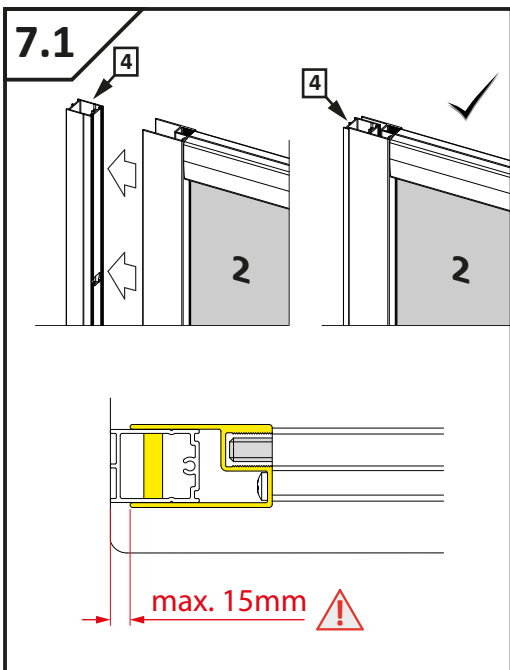
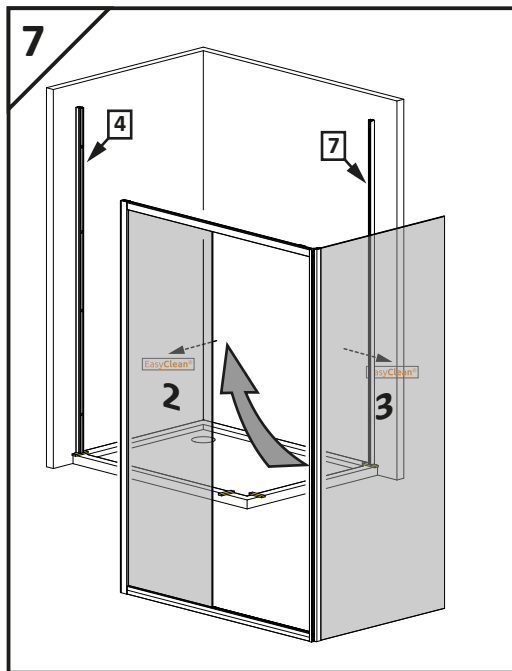
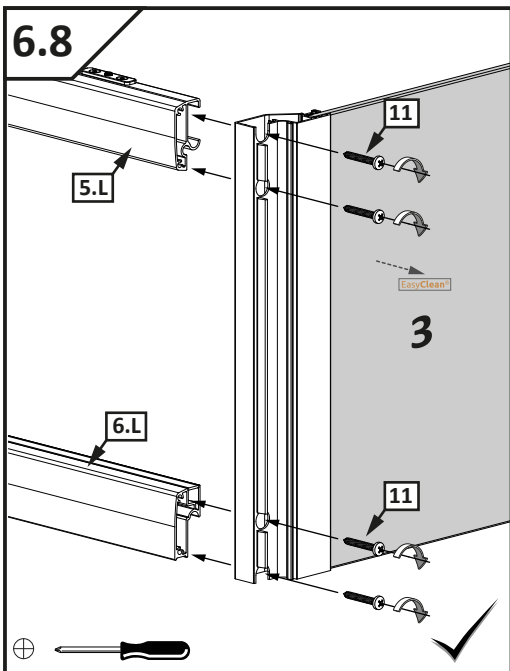


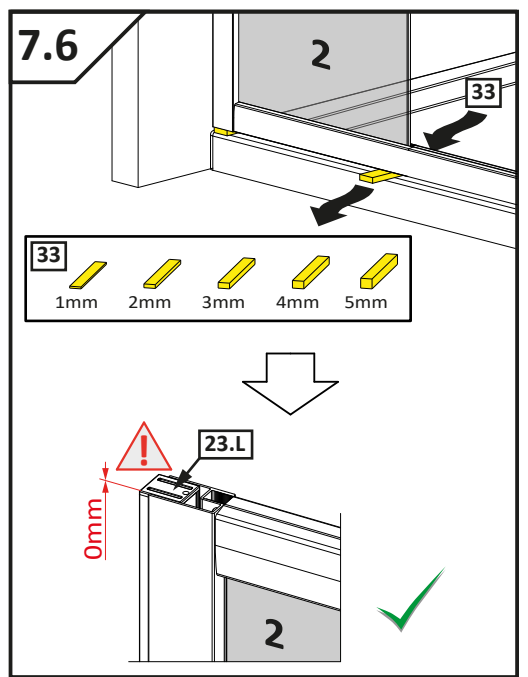
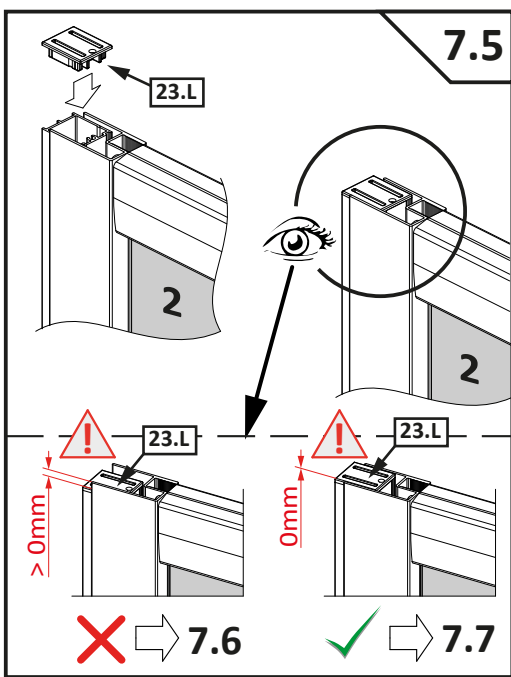
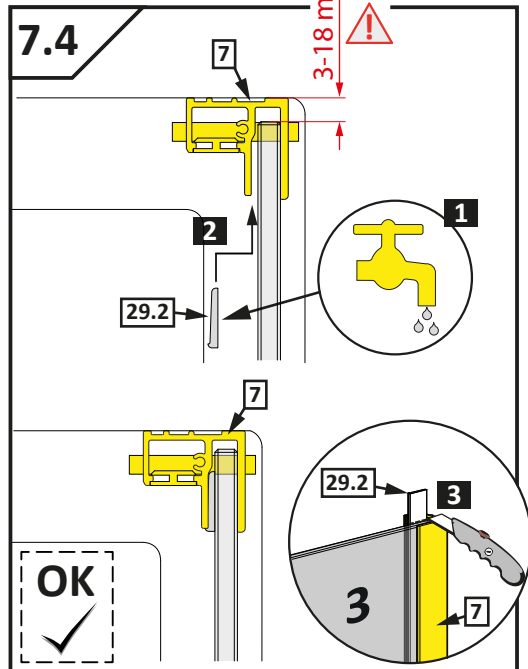
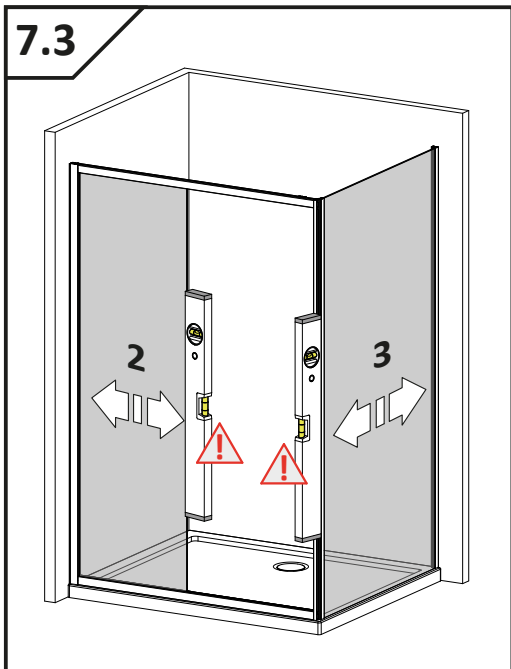
4.1

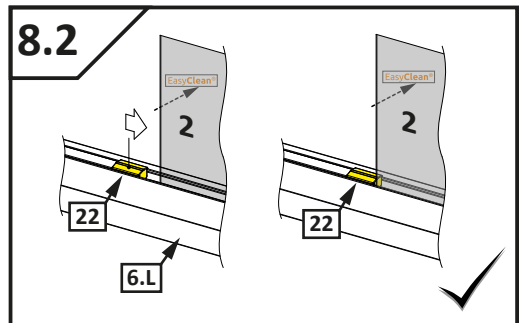
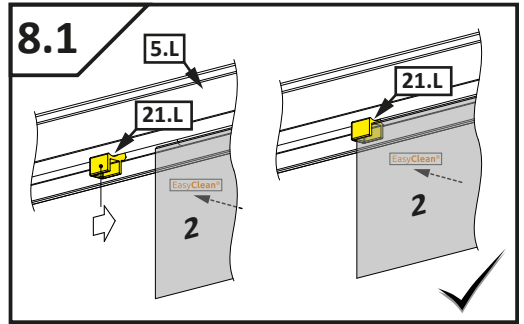
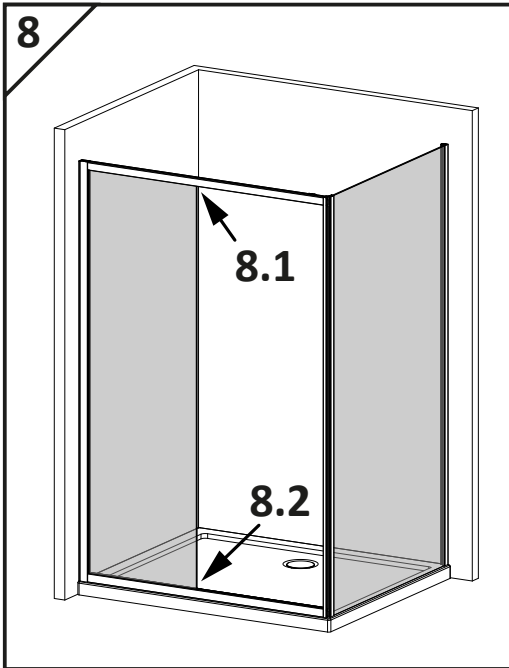
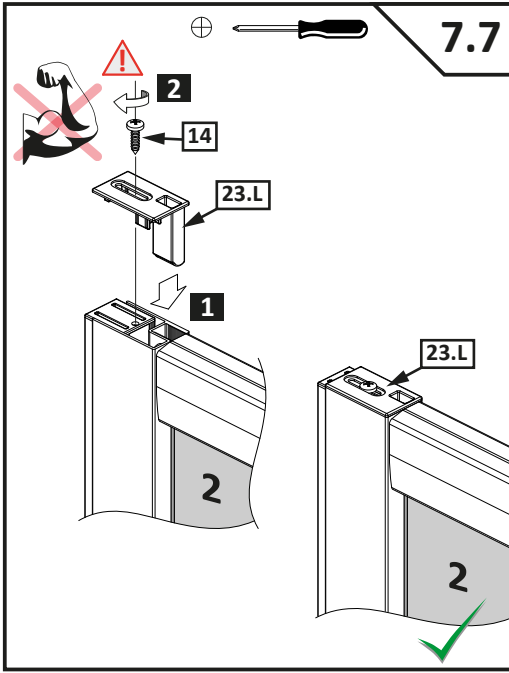


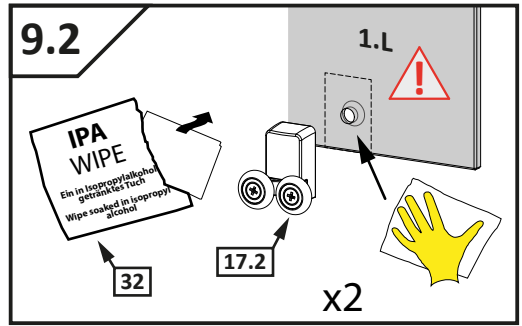
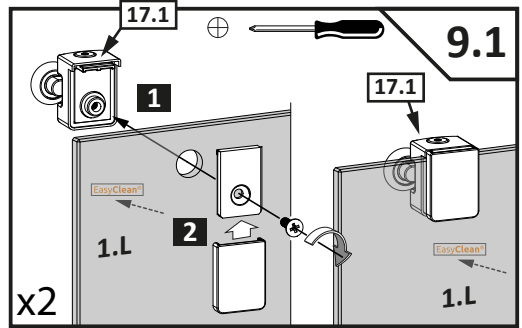
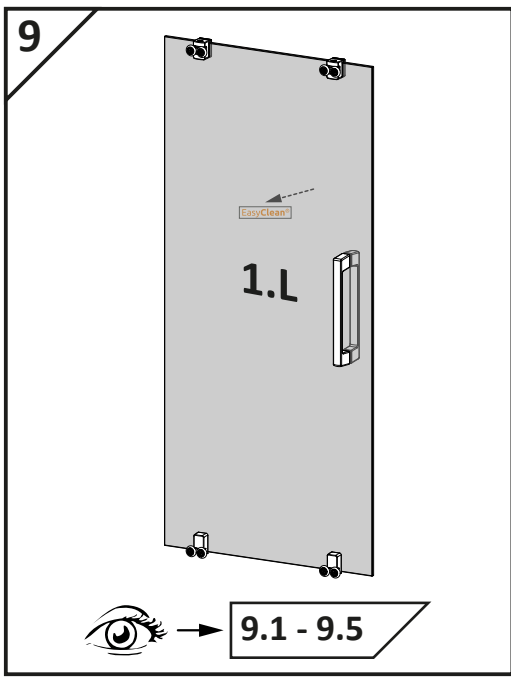
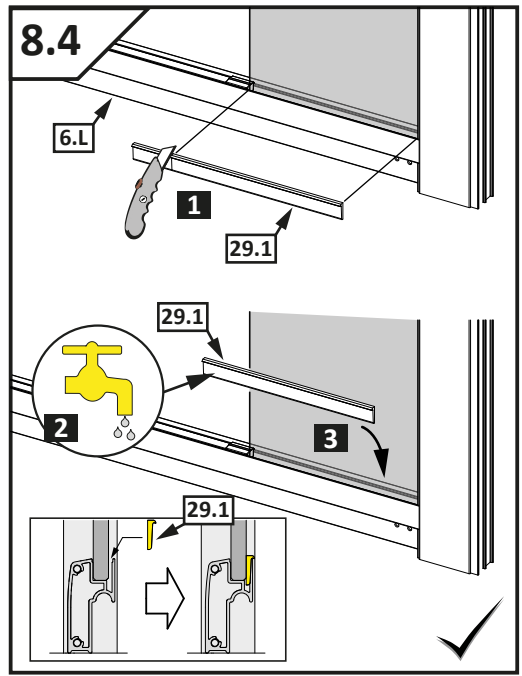
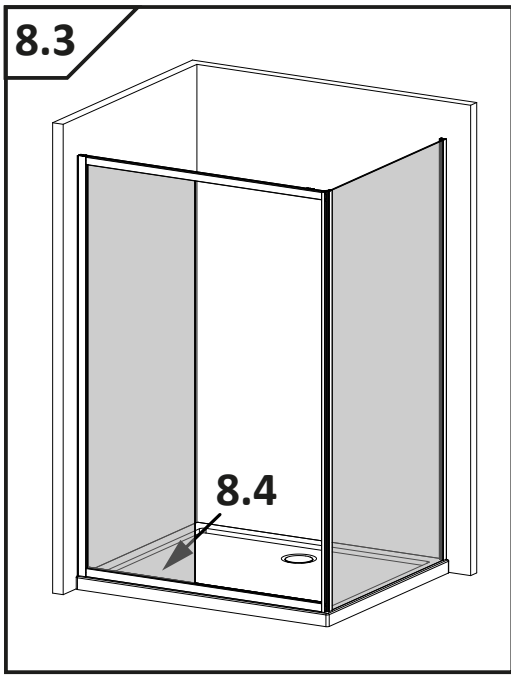




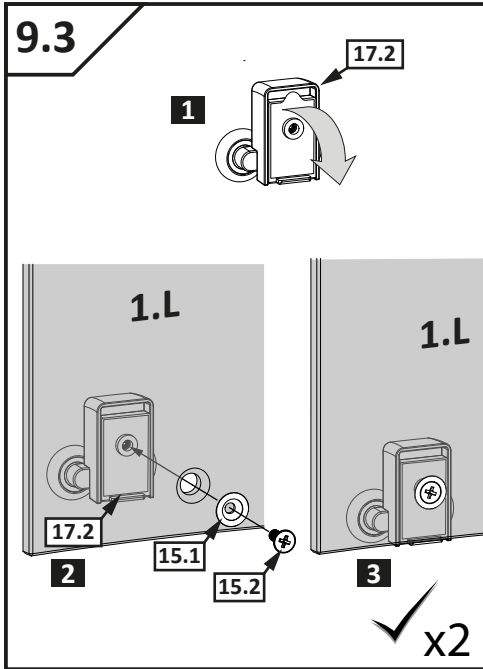




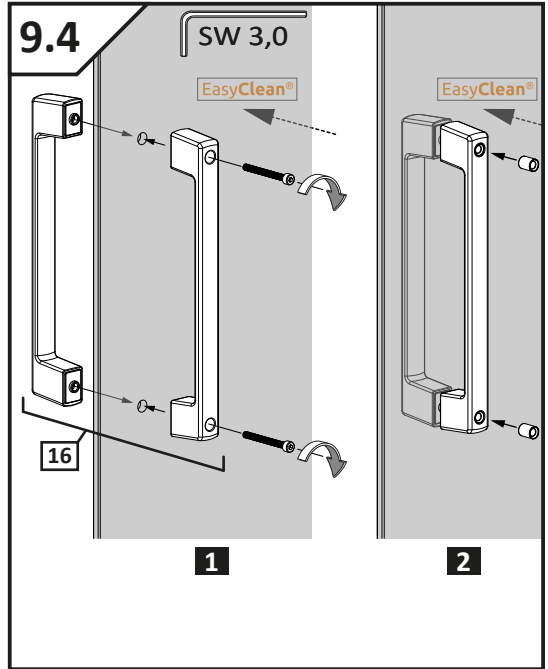




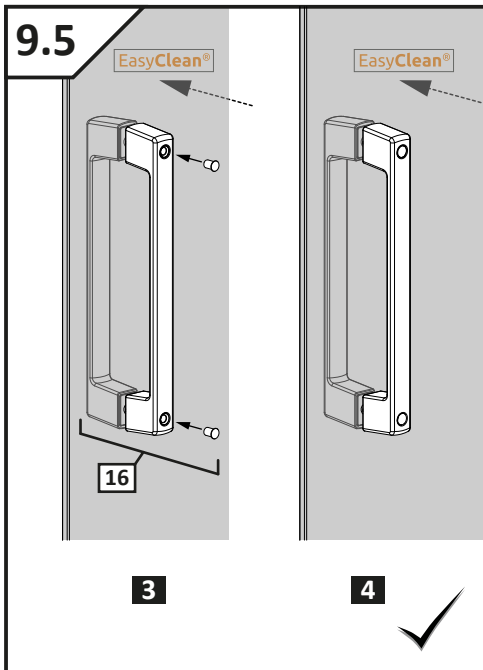
9.3



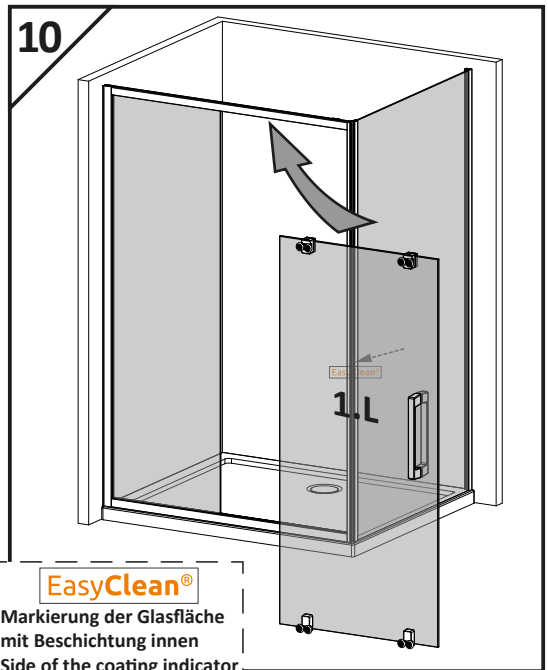
9.4



9.5

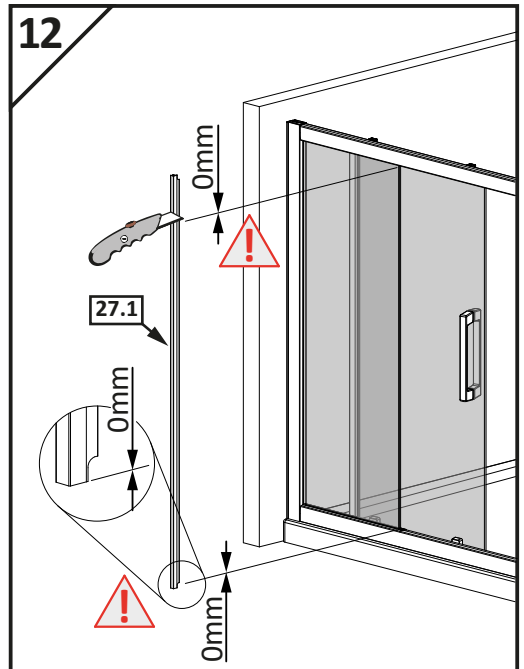
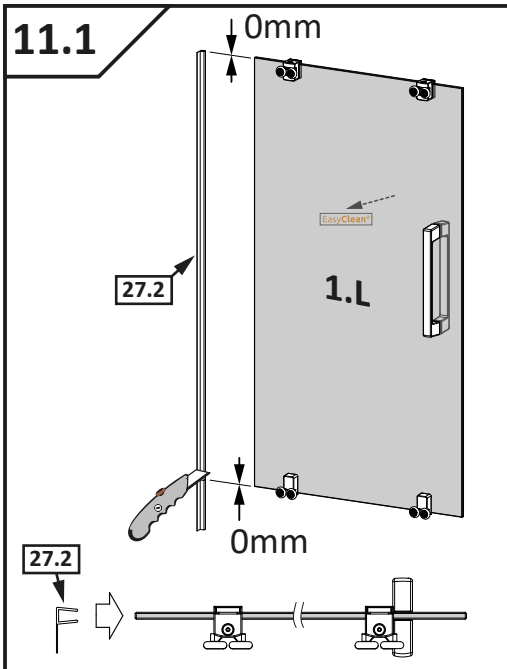
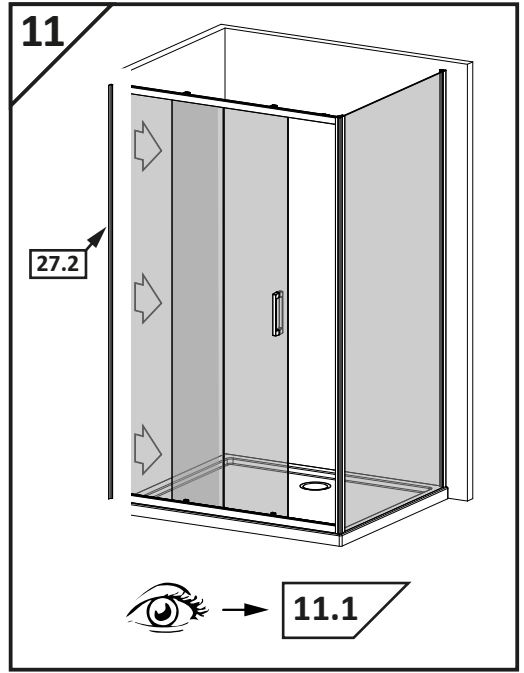
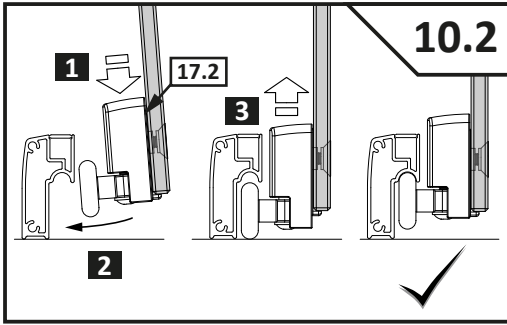
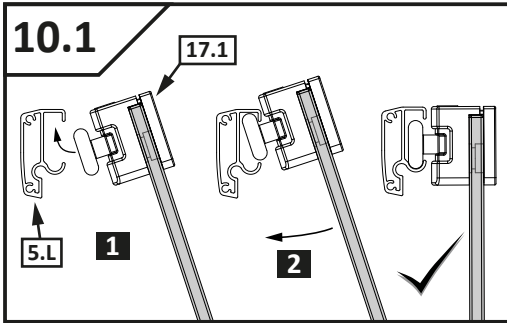


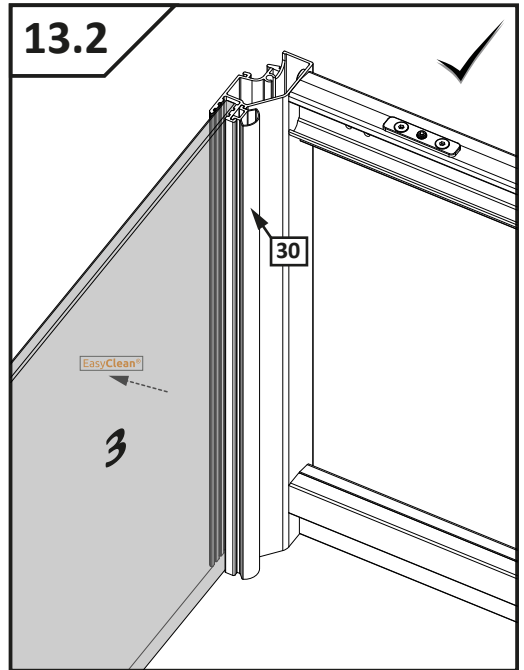
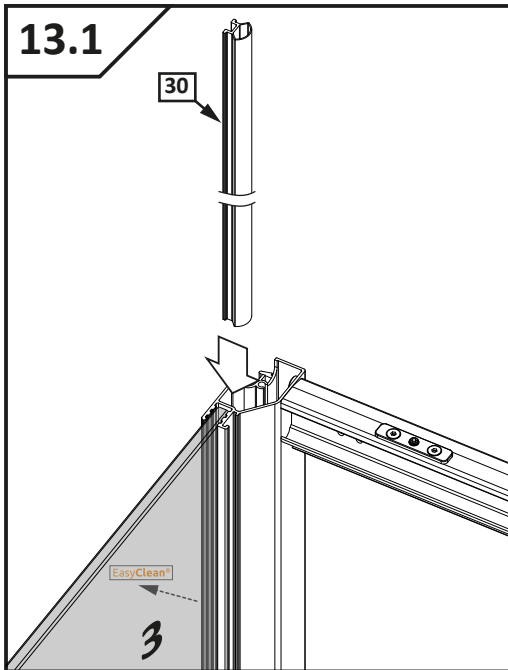
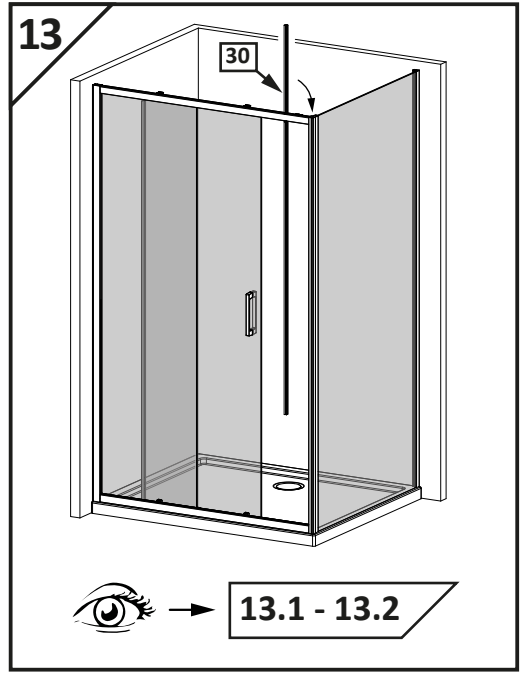
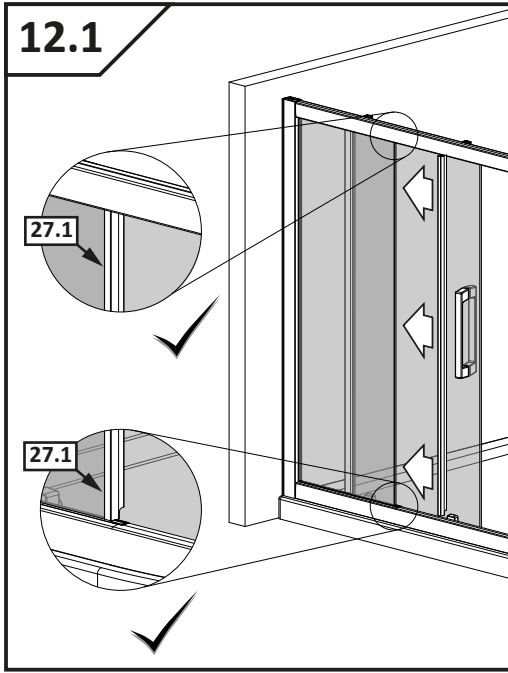
10

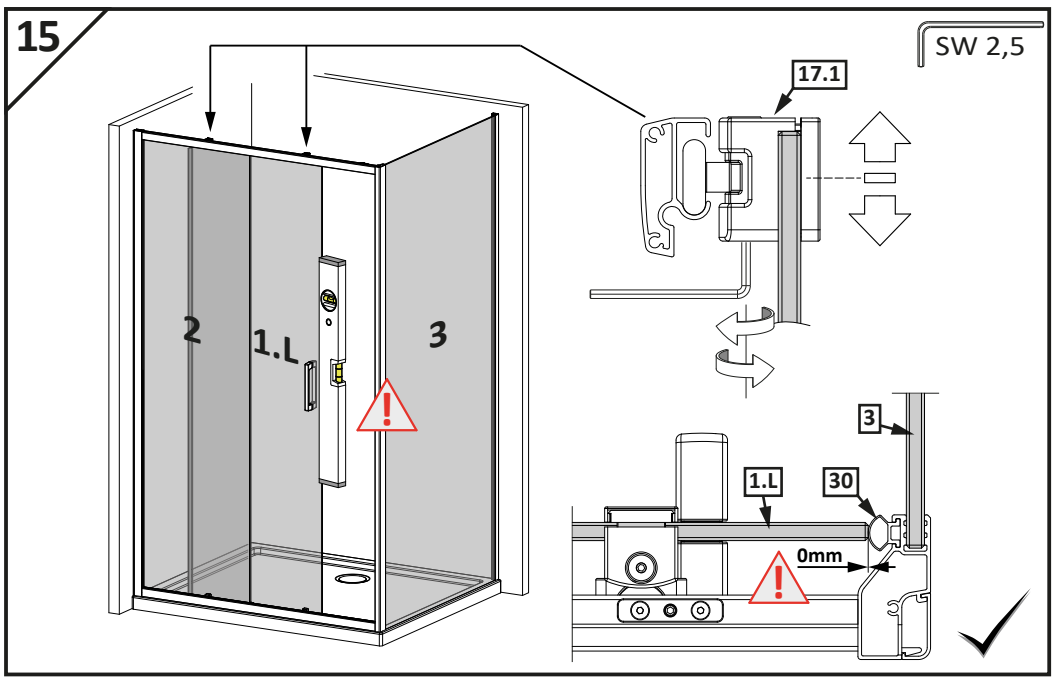
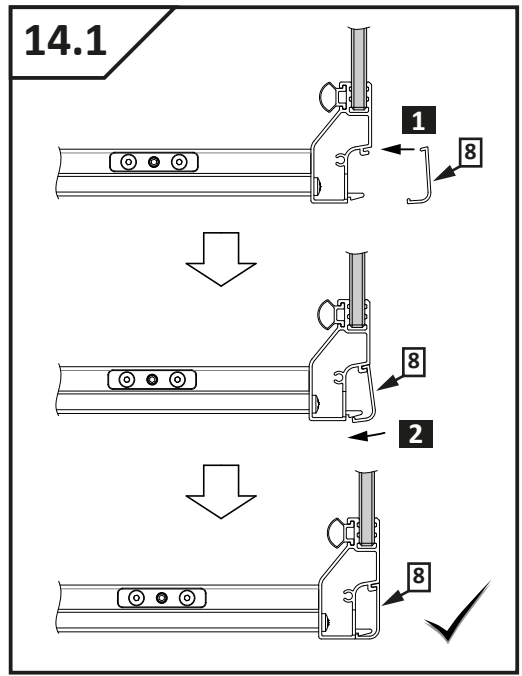
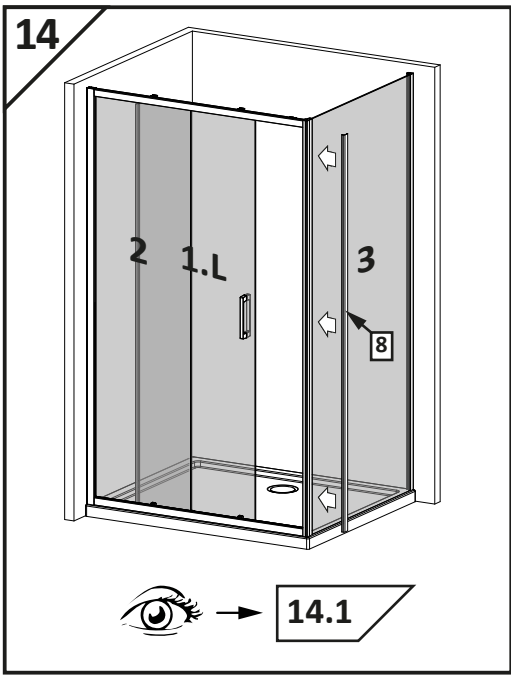


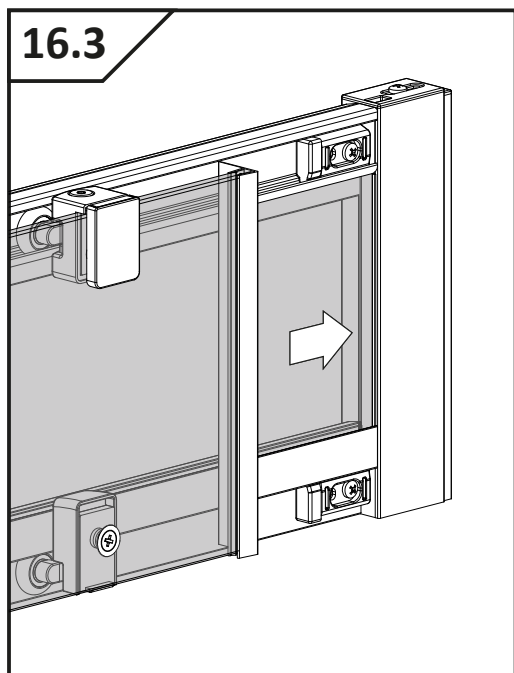
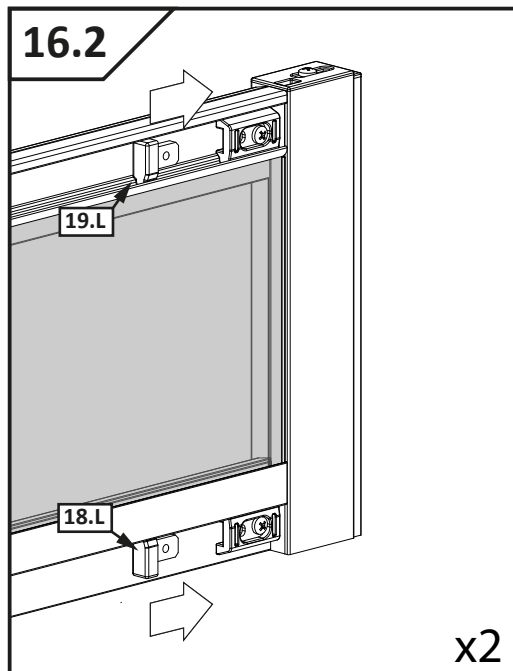
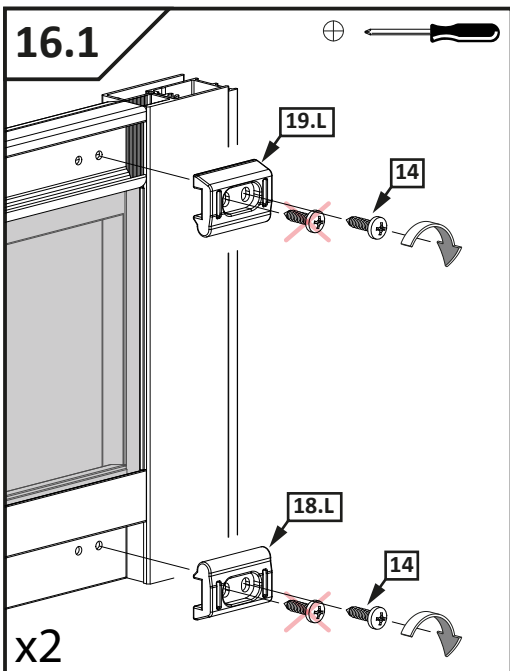
EasyClean®

Markierung der Glasfläche
mit Beschichtung innen
Side of the coating indicator

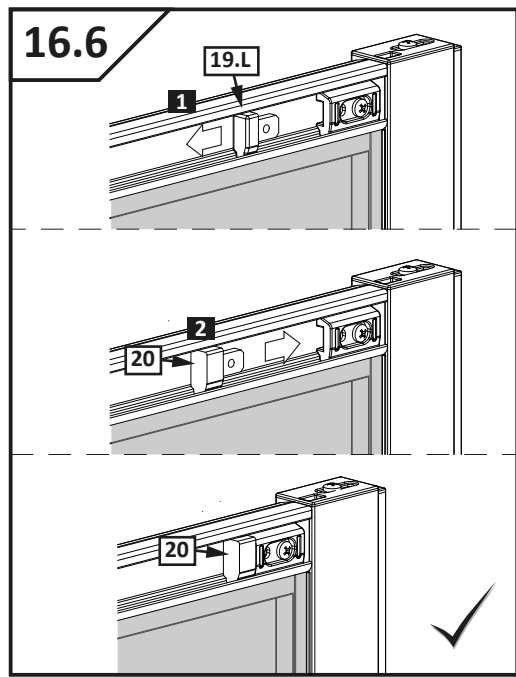
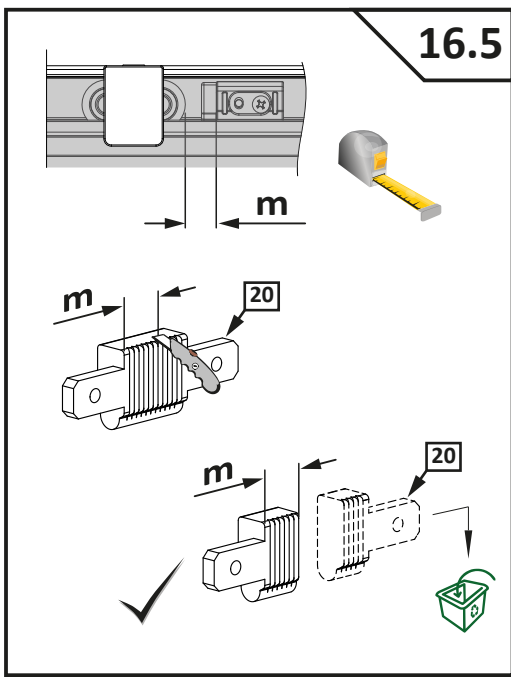
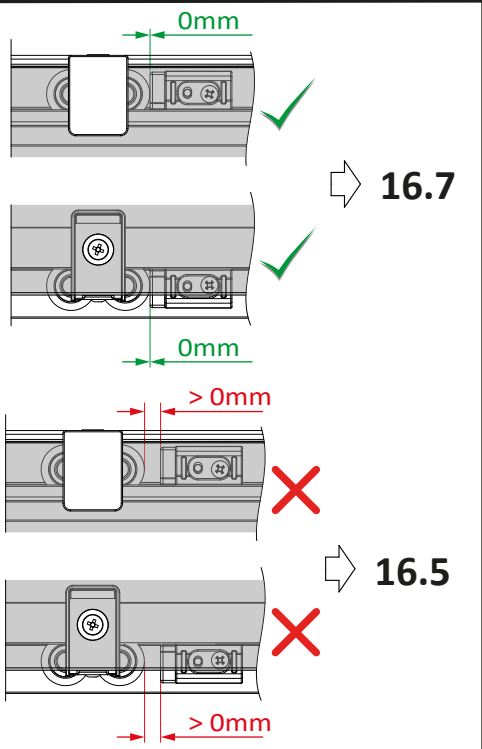
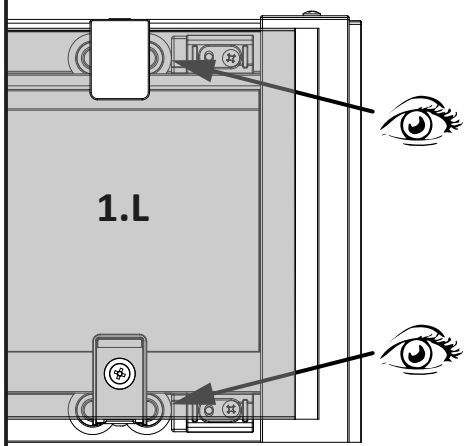


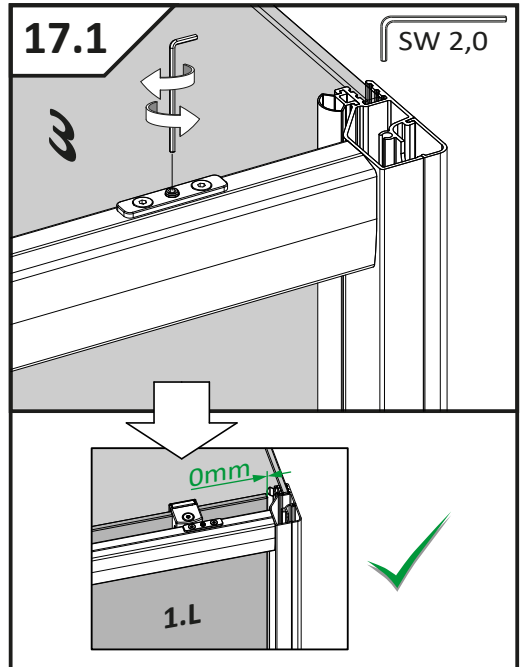
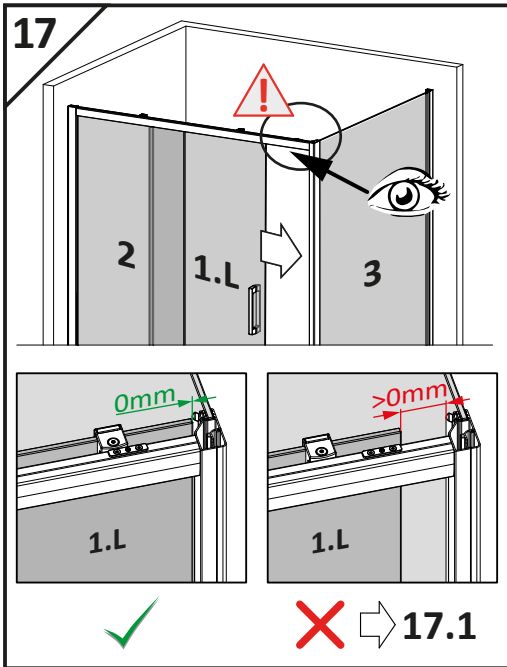
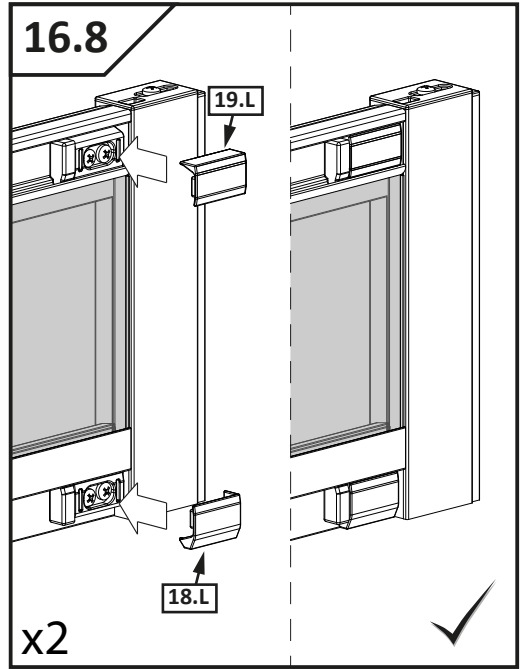
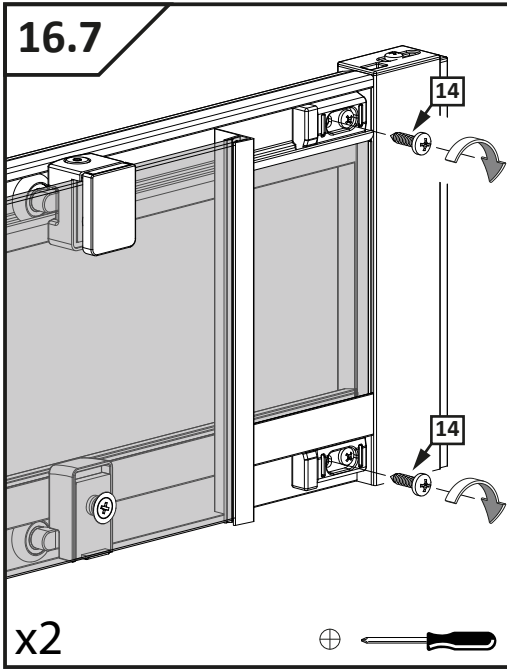


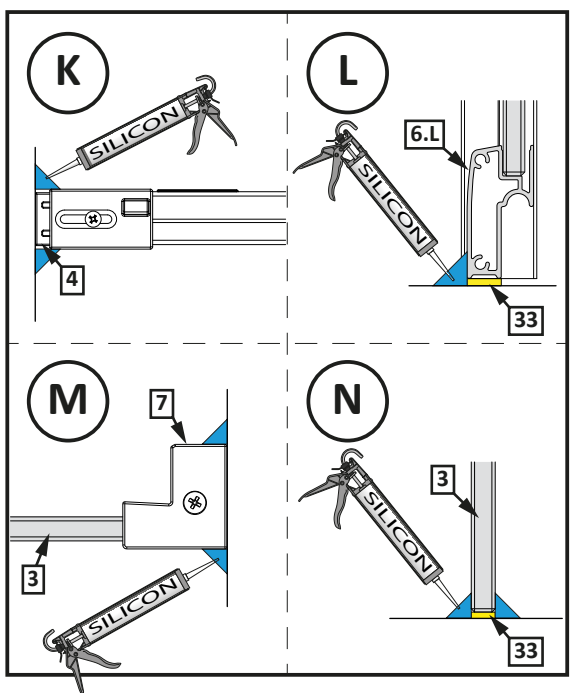
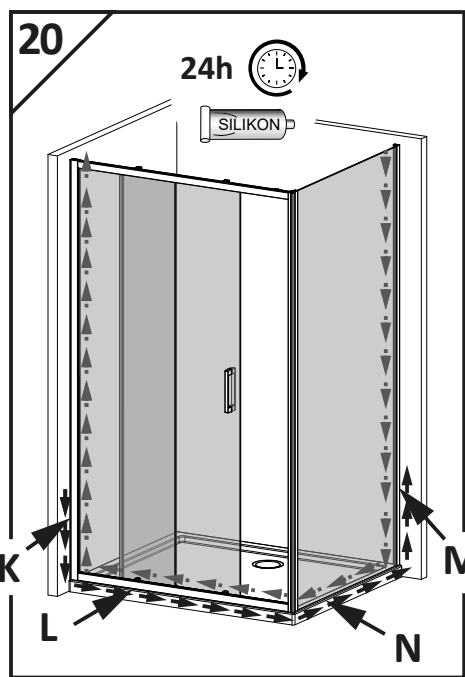
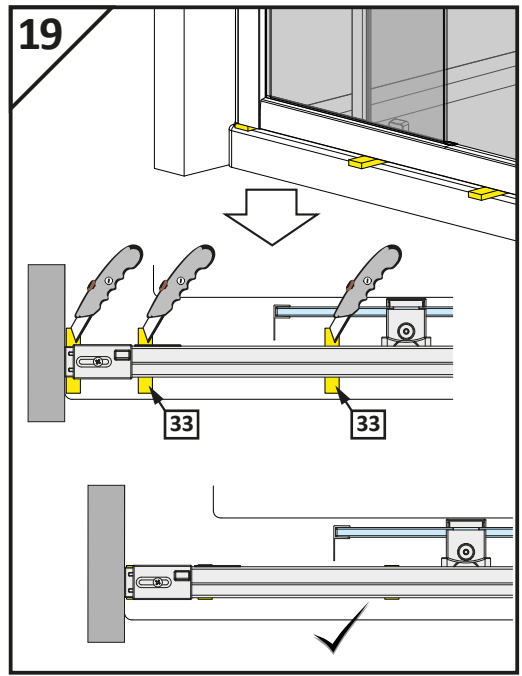
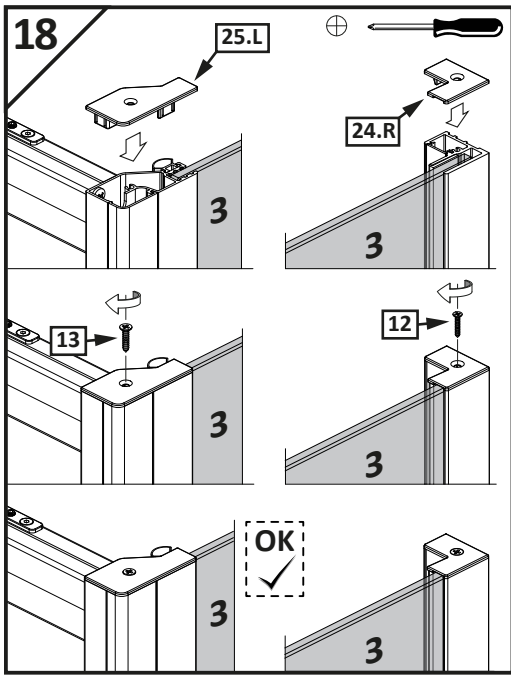




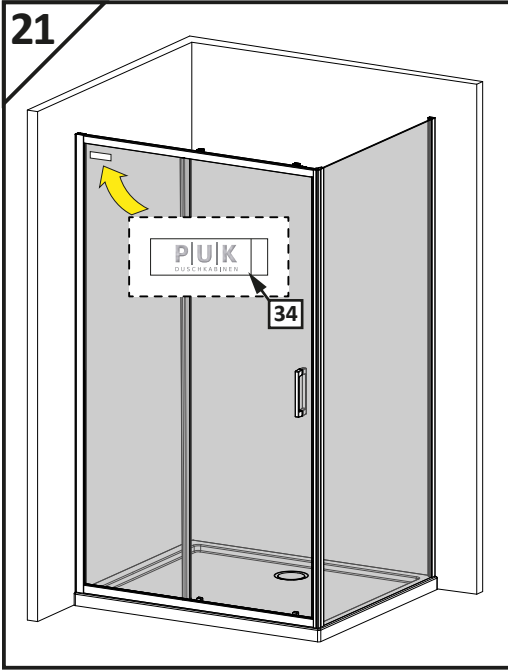
16.4



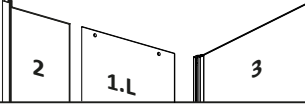
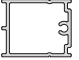
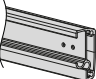
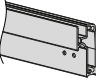







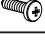

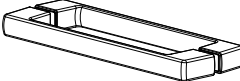

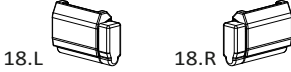
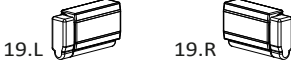


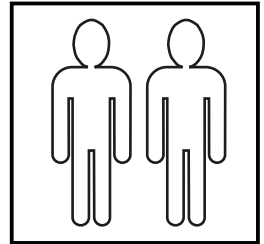
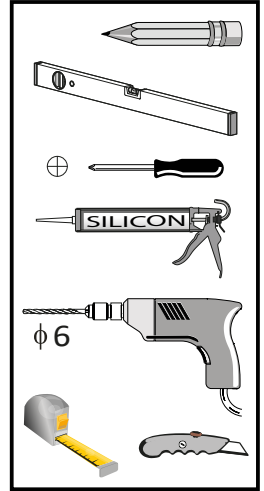


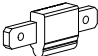

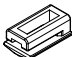
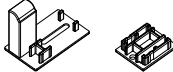

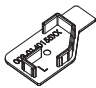
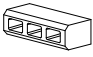


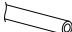







21

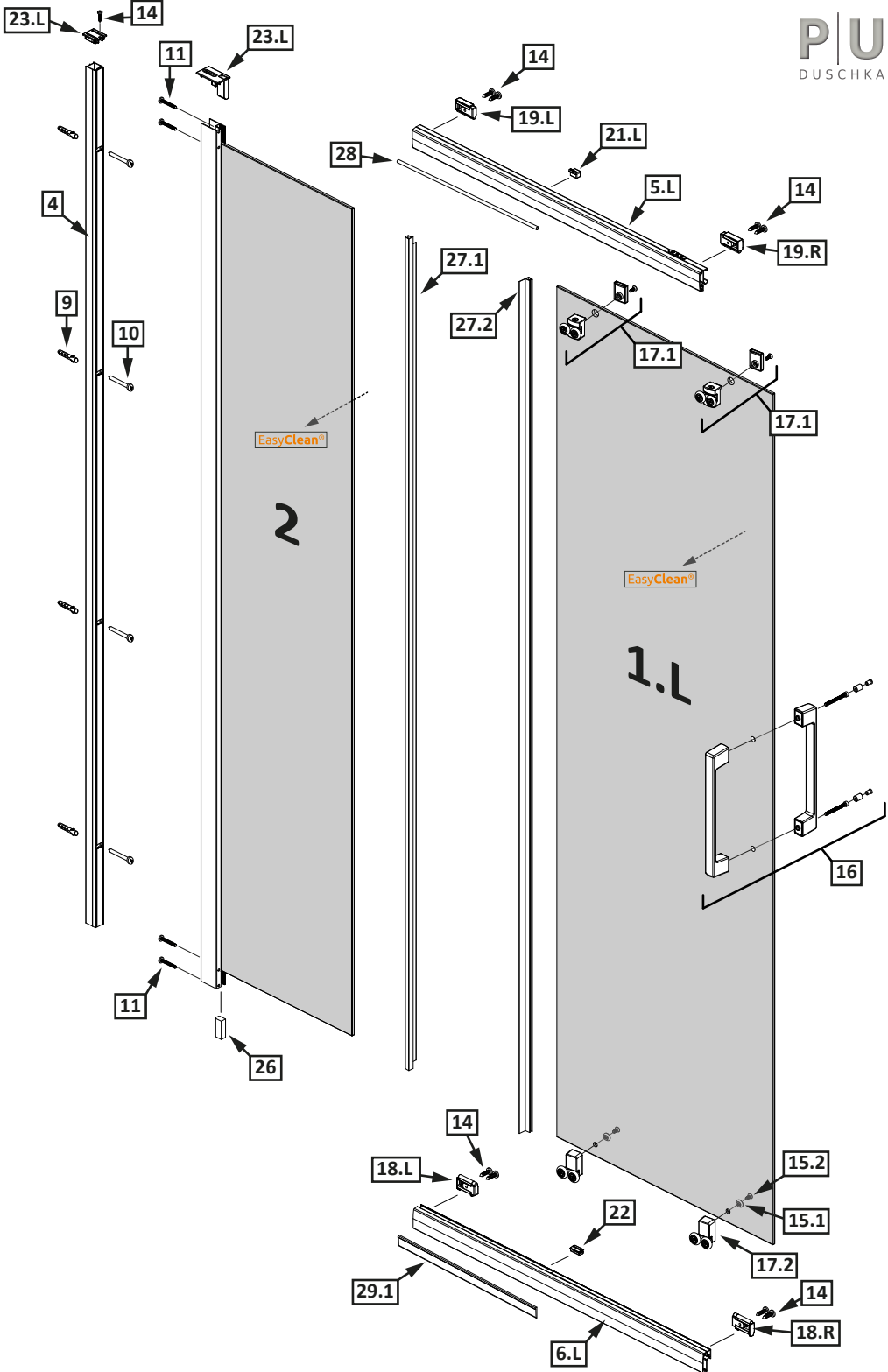


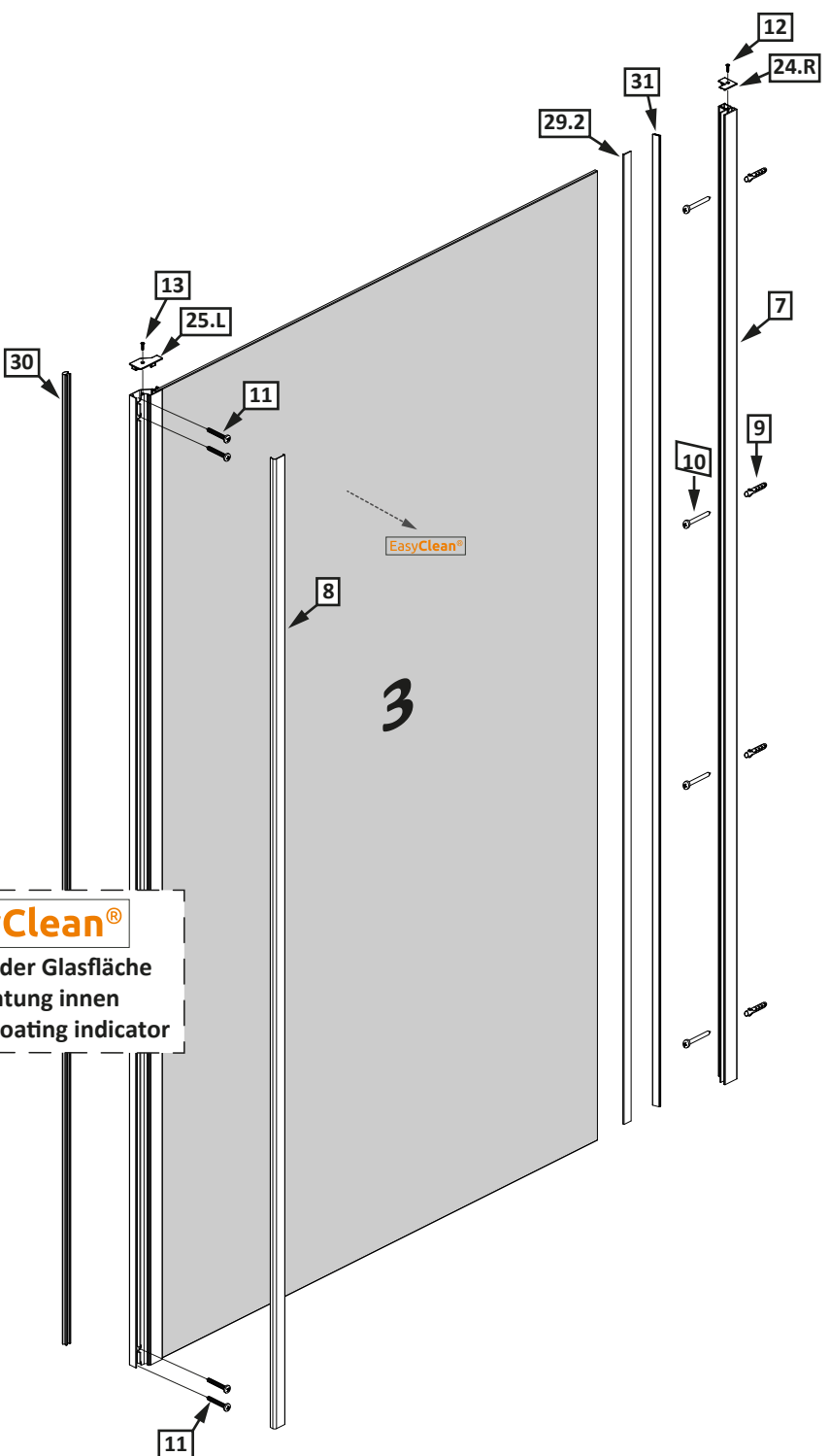
18

No. Nr	Bezeichnung Mark	Stück Pcs.
1.L 2. 3.		1 1 1
4.		1
5.L		1
6.L		1
7.		1
8.		1
9.	 $\phi 6,0$	8
10.	 4,2x38 DIN 7981	8
11.	 3,5x25 DIN 7981	8
12.	 2,9x13 DIN 7982	1
13.	 3,5x13 DIN 7982	1
14.	 3,5x13 DIN 7981	9
15.1 15.2	 M4x10 DIN 965	2 2
16.		1
17.1 17.2		2 2
18.L 18.R		1 1
19.L 19.R		1 1



No. Nr	Bezeichnung Mark	Stück Pcs.
20.		2
21.L		1
22.		1
23.L		1
24.R		1
25.L		1
26.		1
27.1		1
27.2		1
28.		1
29.1		1
29.2		1
30.		1
31.		1
32.		1
33.		4
34.		1

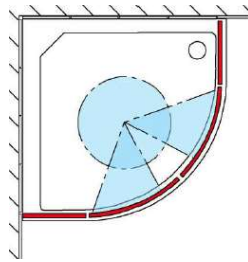




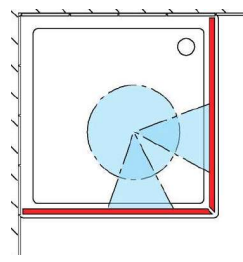
EasyClean®
 Markierung der Glasfläche
 mit Beschichtung innen
 Side of the coating indicator

**Dichtigkeitsprüfung
nach DIN EN 14428**

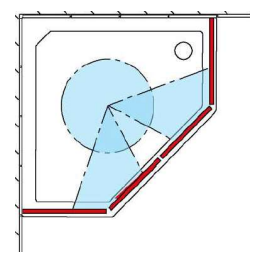
Norm für
Funktionsanforderungen
und Prüfverfahren für
Duschabtrennungen



Runddusche

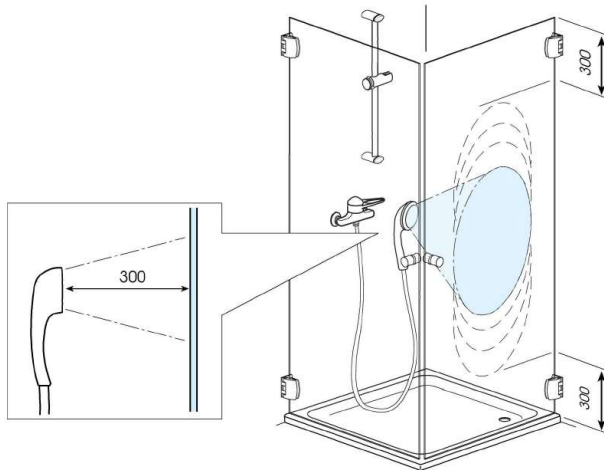


Eckeingang



Fünfeckdusche

Geringe Mengen an Wasser dürfen austreten. Die Bildung größerer Pfützen ist nicht zulässig. Bei dem Test sollten 10-12ltr./min aus dem Duschkopf fließen. Beim Öffnen der Türen darf Wasser von den Türen ablaufen und auf den Boden tropfen.



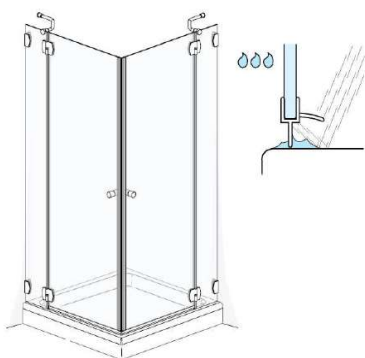
Dichtigkeitsprüfung in der
3D-Ansicht, alle Angaben
in mm.

Dichtigkeit von Duschabtrennungen

Dusche ist nicht gleich Dusche. Der Aufbau und das Design bestimmen maßgeblich die Spritzwasserdichtigkeit.

Alle PUK Duschabtrennungen erfüllen die Anforderungen der DIN EN 14428.

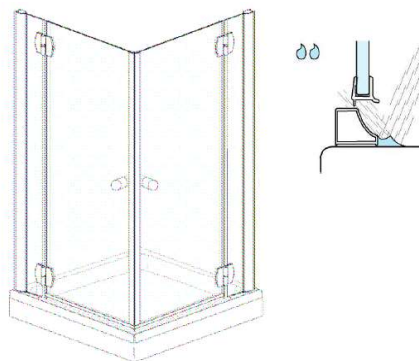
Bauartbedingt sind dabei Duschabtrennungen mit Profilen dichter als Duschabtrennungen ohne Profile. Wichtig ist, dass Sie Ihre Dusche nicht nur nach Design, sondern auch nach Duschgewohnheiten und der Situation am Aufbauort auswählen. Wir beraten Sie gerne.



**Die rahmenlosen
Duschabtrennungen**

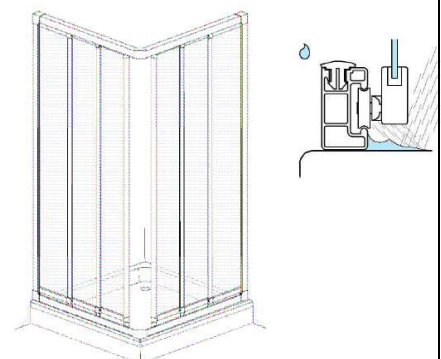
Nieste, Vispa und Trave RL bieten einen zufriedenstellenden Spritzschutz. Durch fehlende Profilleisten kann Wasser leichter nach außen dringen.

Die unübertroffene Eleganz, leichte Reinigung und hohe Exklusivität sprechen für diese Duschen.



Die teilgerahmten Duschabtrennungen

Isen, Isar, Blies, Trave, Naab, Oder und Tanger bieten eine gute Dichtigkeit. Schlanke Profile, attraktive Griffe und Beschläge verleihen den Duschen ihre attraktive Leichtigkeit.



**Die vollgerahmte
Duschabtrennung**

Alvier weist die höchste Dichtigkeit auf. Je höher die Profile sind, umso unwahrscheinlicher ist es, dass Wasser nach außen fließt.

Garantie

Herzlichen Glückwunsch! Sie haben sich für eine Duschtrennung aus dem PUK-Programm und damit für ein Markenprodukt von höchster Qualität entschieden. Wir garantieren, dass unsere Produkte frei von Fabrikations- und Materialfehlern sind. Sollten trotz sorgfältiger Prüfung und hohen Qualitätsansprüchen dennoch Produktfehler auftreten, so werden wir nach eigener Wahl und auf eigene Kosten durch Reparatur, Austausch oder Neulieferung die Fehler beseitigen.

Garantieleistung und Umfang

Ein Austausch erfolgt durch kostenlose Lieferung und Einbau eines neuen Produktes gleicher Art und Güte. Falls ein fehlerhaftes Produkt nicht mehr hergestellt werden sollte, behalten wir uns vor, die Garantieleistungen auch durch ein gleichwertiges Produkt zu erfüllen.

Vorliegende Garantie wird für alle Produkte gewährt, die von Endkunden erworben wurden (Kaufbeleg). Diese Garantie ersetzt nicht und schränkt in keiner Weise die gesetzlichen Rechte gegenüber dem jeweiligen Händler oder gegenüber dem Hersteller des Produktes ein.

Der territoriale Geltungsbereich der Garantie ist auf das Gebiet der Bundesrepublik Deutschland, Republik Österreich und der Schweizerischen Eidgenossenschaft beschränkt.

Verschleißelemente, deren Dauerhaftigkeit sehr stark vom Nutzungsgrad und der erforderlichen Pflege abhängt, sind von der Garantie

ausgeschlossen (Dicht- und Magnetleisten, Rollen, Scharniere und andere bewegliche Teile).

Darüber hinaus gilt die Garantie nicht für:

- Silikonichtstoffe (Wartungsfugen)
- SmartClean® Beschichtung
- Geringe Farbabweichungen der Profile und Dekore
- Spiegegläser
- Ausstellungsprodukte

Geringe und nicht gehäuft auftretende Glaskratzer sowie Luftfeinschlüsse unter 0,5 mm sind zulässig. Maßgeblich für die Einschätzung ist die Kontrolle des Glases im Betrachtungsabstand von 1,5 m bei normalen Beleuchtungsverhältnissen.

Garantiezeiten

Die Garantiezeit beginnt ab Kaufdatum durch den Endkunden und beträgt:

- 10 Jahre für Duschtrennungen
- 5 Jahre für Mineralgusswannen

Die Garantiedauer erneuert sich nicht nach Gewährung von Garantieleistungen.

Garantieabwicklung

Im Garantiefall melden Sie sich bitte unverzüglich an uns oder Ihren Händler, postalisch oder an die E-Mail: service@puk-duschkabinen.de.

Für die Prüfung des Garantiefalles ist der Kaufnachweis mit Verkäuferdaten erforderlich.

Sobald ein Mangel entdeckt wird ist bis zur Überprüfung durch PUK jegliche weitere Nutzung des Produktes oder der Produktgruppe zu unterlassen.

Voraussetzungen der Garantie und Ausschlussgründe

Voraussetzung für die Inanspruchnahme der Garantie ist, dass die Produkte gemäß der Montageanleitung installiert worden sind. Die Montageanleitung wird zusammen mit den Produkten geliefert. Darüber hinaus stehen alle Montageanleitungen jederzeit zur Verfügung und zum Download unter:

<https://www.puk-duschkabinen.de/download/montageanleitung.en.de>

Voraussetzung ist auch, dass die durch PUK angegebenen Pflege- und Wartungsregeln eingehalten werden. Unsachgemäße Pflege, z.B. unter Verwendung ungeeigneter Reinigungsmittel oder Chemikalien, führt zum Ausschluss von Garantieansprüchen.

Das Entfernen der Komponenten, Verwenden von produktfremden Komponenten, zweckfremde Benutzung der Produkte sowie unsachgemäße Reparaturen und Änderungen am Produkt führen ebenfalls zum Ausschluss der Garantieansprüche.

Trotz sorgfältiger Untersuchung des Glases kann es vorkommen, dass kaum wahrnehmbare Nickel-Sulfid-Kristalle in der Glasschmelze eingeschlossen werden, aufgrund dessen das

Glas ohne sichtbare äußere Einwirkung zerpringt. Dieser seltene, dennoch nicht auszuschließende Spontanbruch begründet keinen Garantieanspruch.

Dichtigkeit: je nach Bauart werden unterschiedliche Dichtigkeitsstufen erreicht. Eine absolute Dichtigkeit ist konstruktionsbedingt nicht erreichbar.

Kosten für Service bei Nichteingreifen der Garantie

Bei ungerechtfertigter Inanspruchnahme der Garantie behalten wir uns vor, Kosten für Anfahrt und Arbeitszeit der Servicetechniker in Rechnung zu stellen.

Datenspeicherung für Garantiezwecke

Zum Zweck der Garantieprüfung und Abwicklung werden von uns die notwendigen personenbezogenen Daten gespeichert und verarbeitet.

Ihre PUK-Duschtrennung wurde heute montiert:

_____ Datum

_____ Name und Unterschrift des Monteurs/
der Montagefirma

PUK Duschkabinen wünscht Ihnen viel Freude mit Ihrer neuen Duschtrennung!