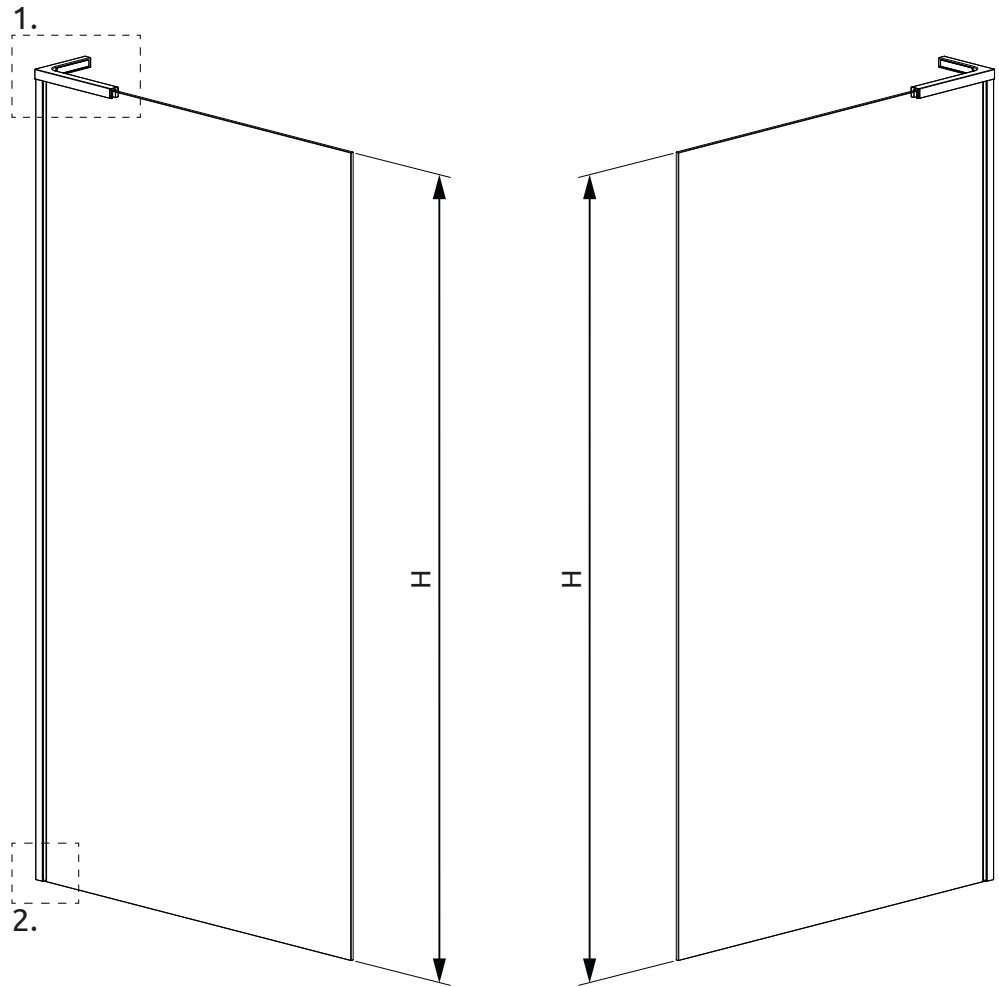
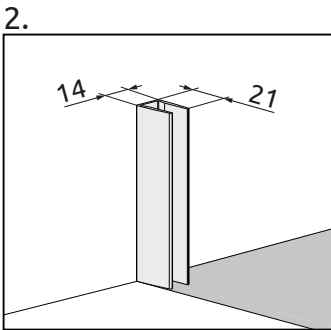
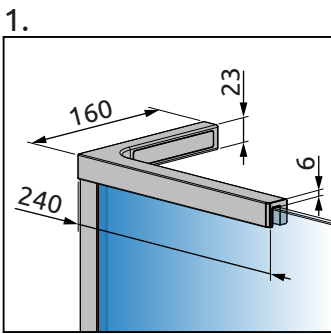
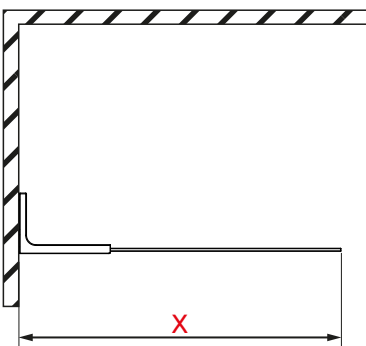


Walk-in 8
Walk-in Nr. 1
mit Stabilisierungswinkel 90°
1 Trennwand
TR(1)

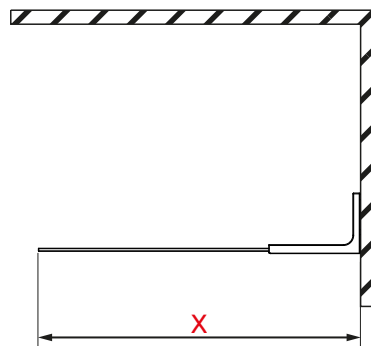


Anschlag links

Anschlag rechts



Anschlag links



Anschlag rechts

X = Produktbreite

Typ	X	H
TR(1) mit Stabilisierungswinkel 90° 70	685-695	2000
TR(1) mit Stabilisierungswinkel 90° 75	735-745	2000
TR(1) mit Stabilisierungswinkel 90° 80	785-795	2000
TR(1) mit Stabilisierungswinkel 90° 85	835-845	2000
TR(1) mit Stabilisierungswinkel 90° 90	885-895	2000
TR(1) mit Stabilisierungswinkel 90° 95	935-945	2000
TR(1) mit Stabilisierungswinkel 90° 100	985-995	2000
TR(1) mit Stabilisierungswinkel 90° 105	1035-1045	2000
TR(1) mit Stabilisierungswinkel 90° 110	1085-1095	2000
TR(1) mit Stabilisierungswinkel 90° 115	1135-1145	2000
TR(1) mit Stabilisierungswinkel 90° 120	1185-1195	2000
TR(1) mit Stabilisierungswinkel 90° SOM	bis 1200	bis 2300