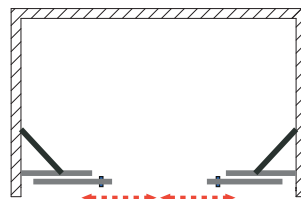
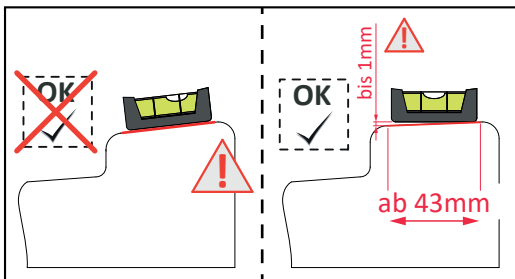
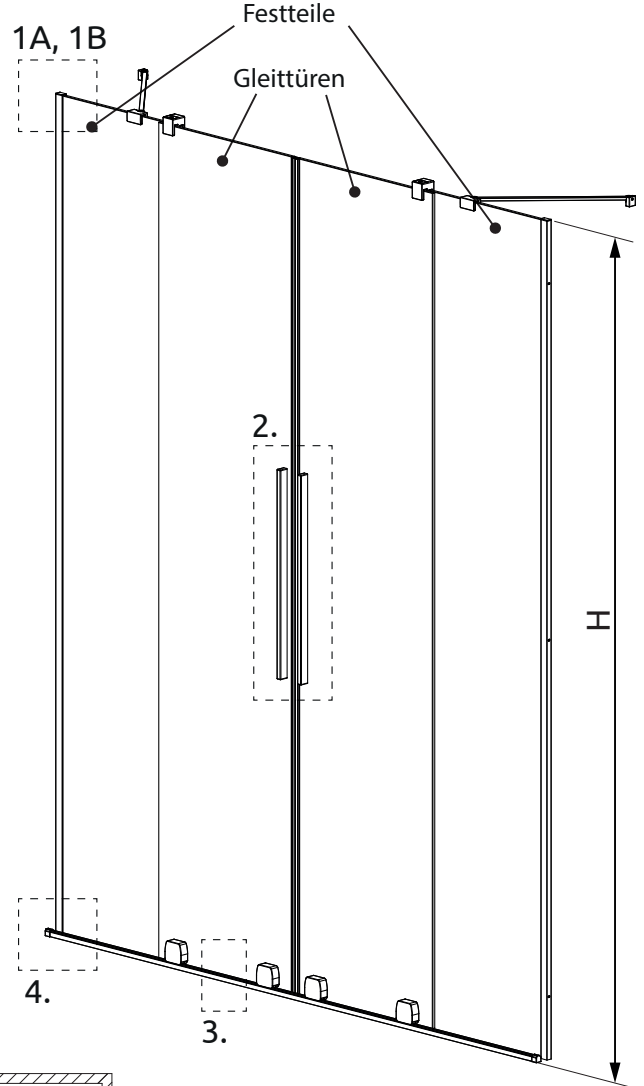
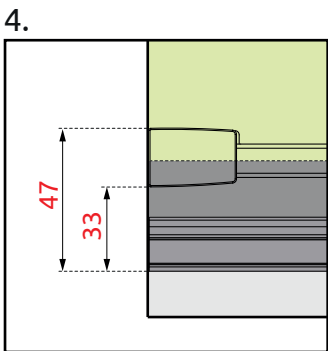
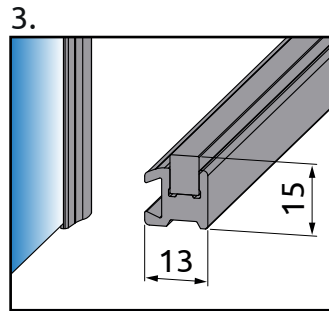
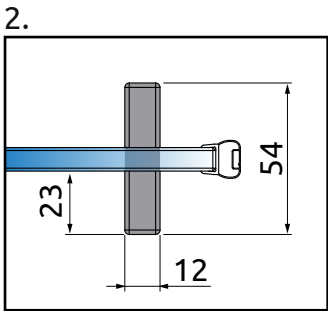
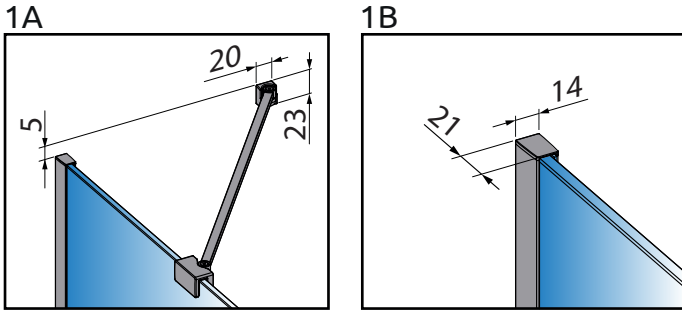


**VILS**  
**Nischenlösung Nr. 2**  
**2 Gleittüren mit 2 Festteilen**  
**2GTN+2F**



X = Produktbreite  
 D = Einstiegsbreite

**Standardmaße**

Typ	X	D	H
2GTN+2F 140	1360-1380	538	2000
2GTN+2F 160	1560-1580	638	2000
2GTN+2F 180	1760-1780	738	2000
2GTN+2F 200	1960-1980	838	2000
1GTN+1F SOM	bis 2100	bis 918	bis 2000

**Standardmaße XL**

Typ	X	D	H
2GTN+2F 140 XL	1390-1410	568	2000
2GTN+2F 160 XL	1590-1610	668	2000
2GTN+2F 180 XL	1790-1810	768	2000
2GTN+2F 200 XL	1990-2010	868	2000

