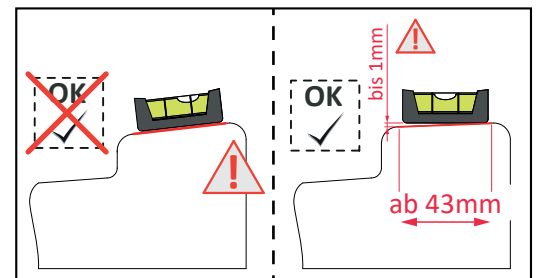
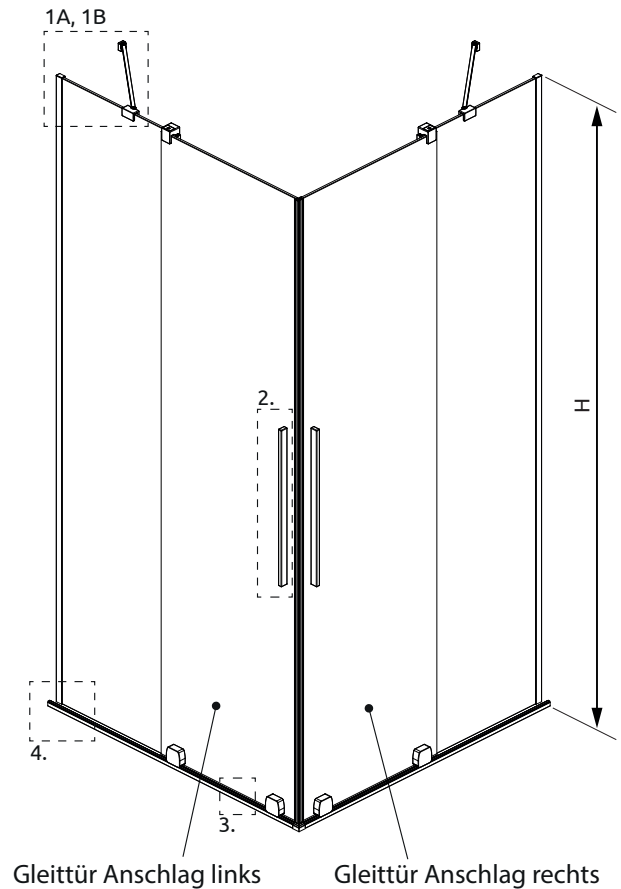
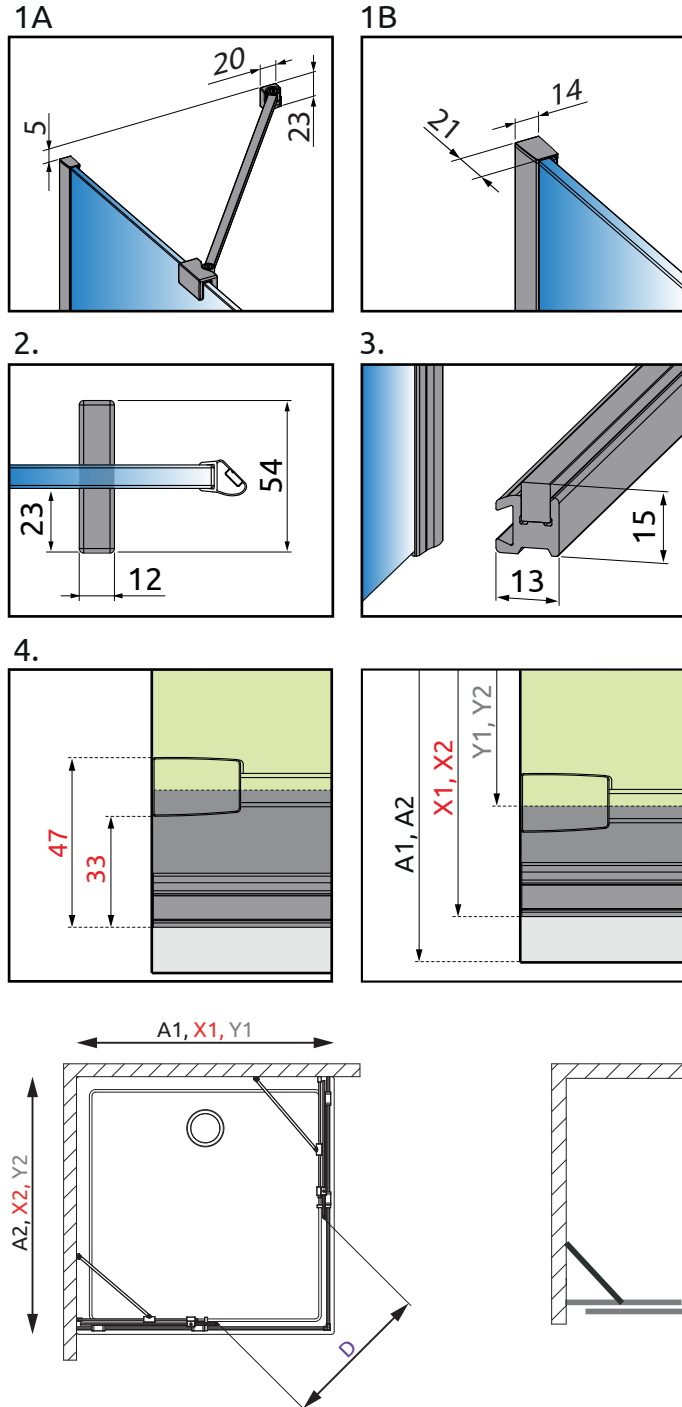


VILS
EckEinstieg
2 Gleittüren mit 2 Festteilen
1GTG+1GTG



A1/A2 = Wanneneinbaumaß (WEM)
 X1/X2 = Außenkante Schiene (AKS)
 Y1/Y2 = Glasmitte Fuge (GMF)
 D = Einstiegsbreite

Standardmaße

Typ	A1/A2	X1/X2	Y1/Y2	H
1GTG 80L/R	775-785	768-778	729-739	2000
1GTG 90L/R	875-885	868-878	829-839	2000
1GTG 100L/R	975-985	968-978	929-939	2000
1GTG 120L/R	1175-1185	1168-1178	1129-1139	2000
1GTG SOM	-	bis 1400	-	bis 2000

Standardmaße XL

Typ	A1/A2	X1/X2	Y1/Y2	H
1GTG 80L/R XL	790-800	783-793	744-754	2000
1GTG 90L/R XL	890-900	883-893	844-854	2000
1GTG 100L/R XL	990-1000	983-993	944-954	2000
1GTG 120L/R XL	1190-1200	1183-1193	1144-1154	2000

Standardmaße

Typ	D
1GTG 80x1GTG 80	415
1GTG 80x1GTG 90	452
1GTG 80x1GTG 100	491
1GTG 80x1GTG 120	574
1GTG 90x1GTG 90	486
1GTG 90x1GTG 100	522
1GTG 90x1GTG 120	601
1GTG 100x1GTG 100	557
1GTG 100x1GTG 120	631
1GTG 120x1GTG 120	698

Standardmaße XL

Typ	D
1GTG 80 XLx1GTG 80 XL	435
1GTG 80 XLx1GTG 90 XL	472
1GTG 80 XLx1GTG 100 XL	511
1GTG 80 XLx1GTG 120 XL	594
1GTG 90 XLx1GTG 90 XL	506
1GTG 90 XLx1GTG 100 XL	542
1GTG 90 XLx1GTG 120 XL	621
1GTG 100 XLx1GTG 100 XL	577
1GTG 100 XLx1GTG 120 XL	651
1GTG 120 XLx1GTG 120 XL	718