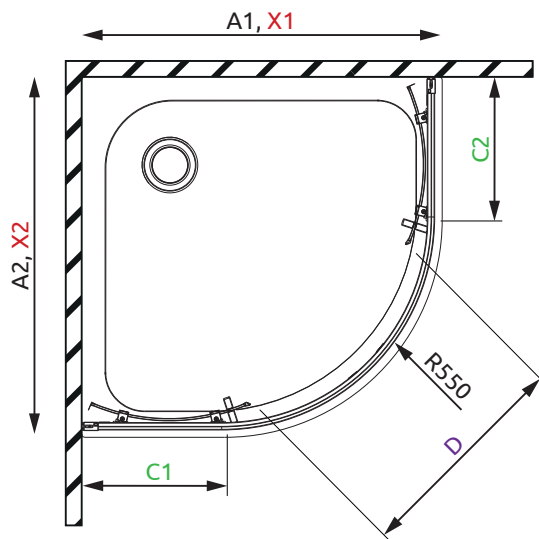
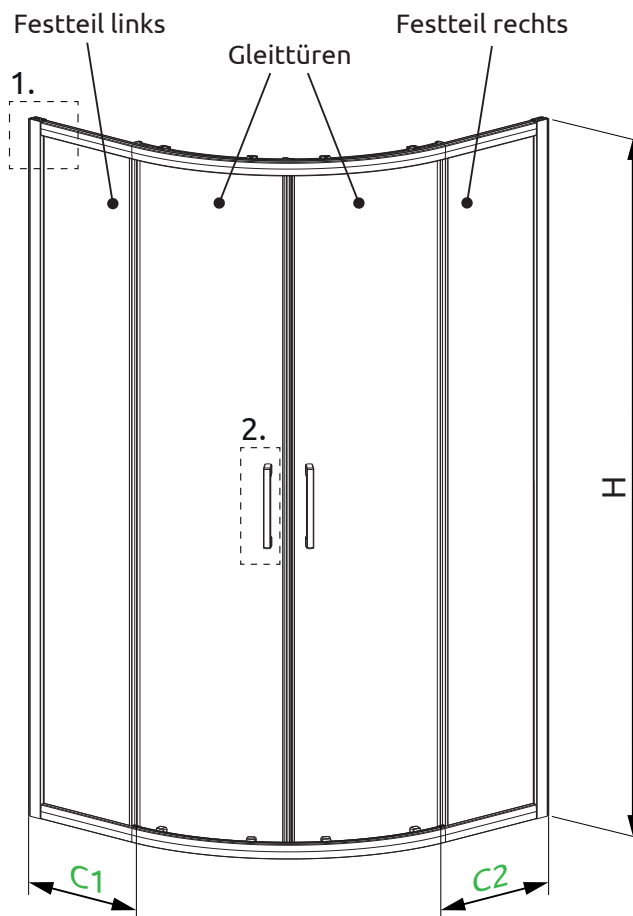
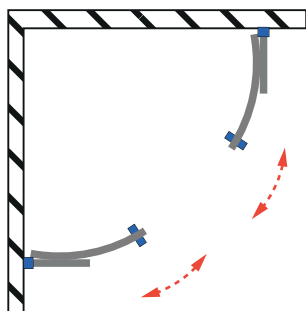
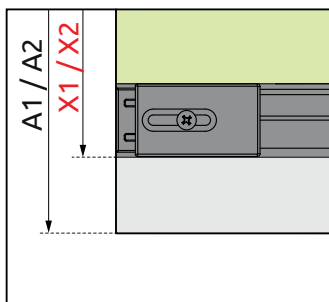
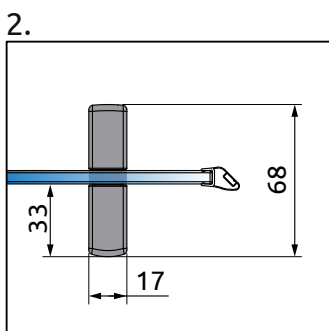
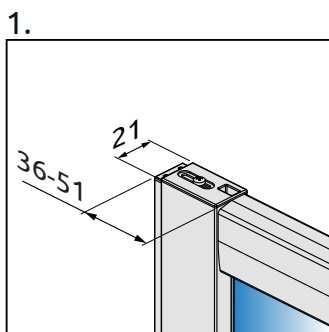


**ALVIER PRO**  
**Runddusche Nr. 1**  
**2 Gleittüren mit 2 Festteilen**  
**R2GT+R2GTF**



A1/A2 = Wanneneinbaumaß (WEM)  
 X1/X2 = Außenkante Profil (AKP)  
 D = Einstiegsbreite

Typ	A1	A2	X1	X2	C1	C2	D	H
R2GT+R2GTF 80 x 80	785-800	785-800	780-795	780-795	235-250	235-250	450	2000
R2GT+R2GTF 90 x 90	885-900	885-900	880-895	880-895	335-350	335-350	550	2000
R2GT+R2GTF 100 x 100	985-1000	985-1000	980-995	980-995	435-450	435-450	550	2000
R2GT+R2GTF 80L x 90R	785-800	885-900	780-795	880-895	235-250	335-350	485	2000
R2GT+R2GTF 80L x 100R	785-800	985-1000	780-795	980-995	235-250	435-450	485	2000
R2GT+R2GTF 90L x 80R	885-900	785-800	880-895	780-795	335-350	235-250	485	2000
R2GT+R2GTF 90L x 100R	885-900	985-1000	880-895	980-995	335-350	435-450	550	2000
R2GT+R2GTF 100L x 80R	985-1000	785-800	980-995	780-795	435-450	235-250	485	2000
R2GT+R2GTF 100L x 90R	985-1000	885-900	980-995	880-895	435-450	335-350	550	2000
R2GTF SOM L x SOM R	-	-	bis 1000	bis 1000	bis 450	bis 450	bis 550	2000