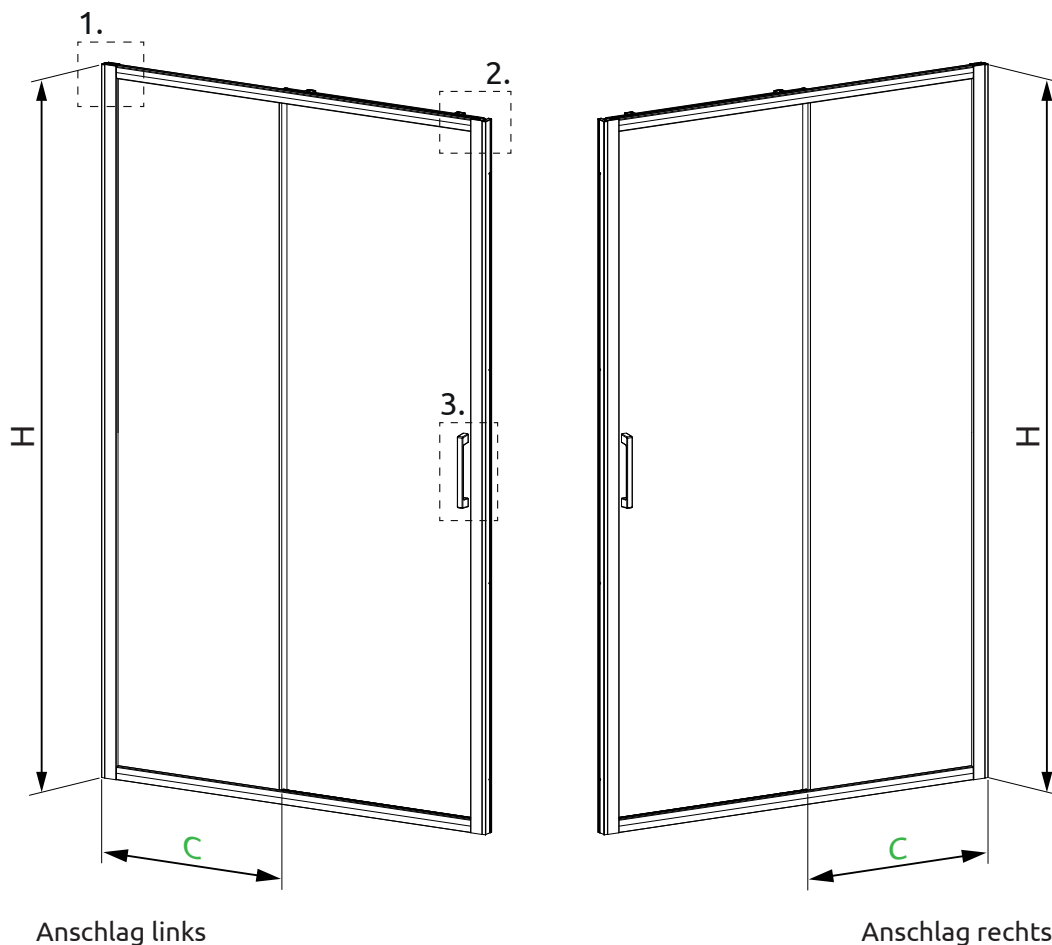
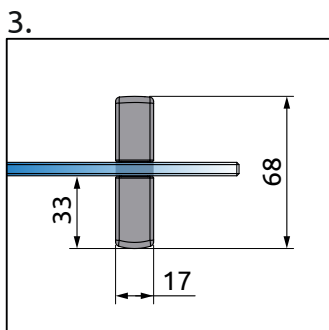
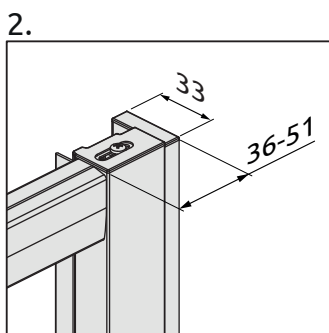
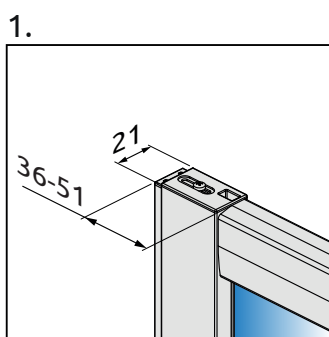
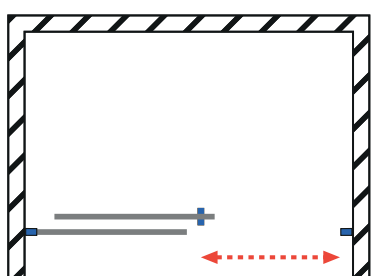


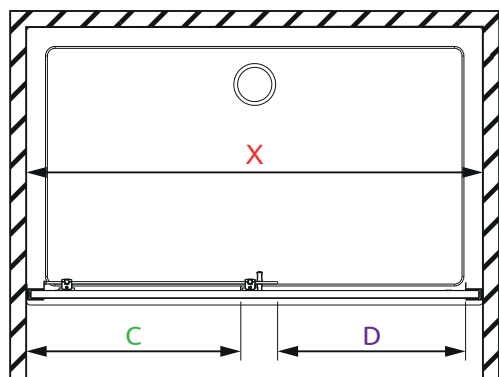
**ALVIER PRO**  
**Nischenlösung Nr. 1**  
**1 Gleittür mit 1 Festteil**  
**1GTN**



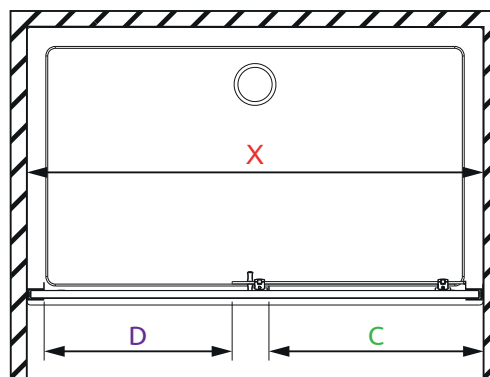
X = Produktmaß  
 D = Einstiegsbreite



Typ	X	C	D	H
<b>1GTN 100</b>	980-1010	450-465	408	2000
<b>1GTN 110</b>	1080-1110	500-515	458	2000
<b>1GTN 120</b>	1180-1210	550-565	508	2000
<b>1GTN 130</b>	1280-1310	600-615	558	2000
<b>1GTN 140</b>	1380-1410	650-665	608	2000
<b>1GTN 150</b>	1480-1510	700-715	658	2000
<b>1GTN 160</b>	1580-1610	750-765	708	2000
<b>1GTN SOM</b>	bis 1800	bis 865	bis 808	bis 2000



Anschlag links



Anschlag rechts