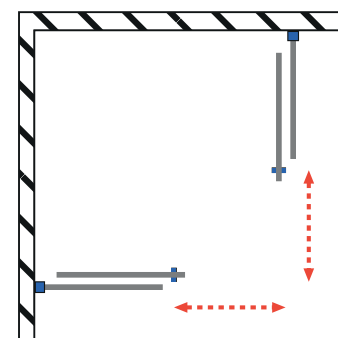
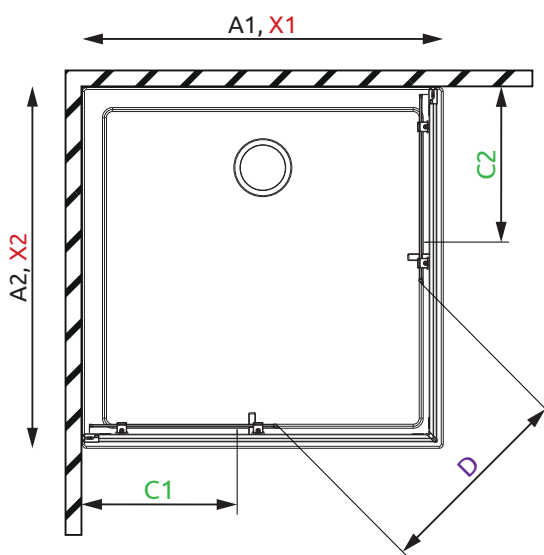
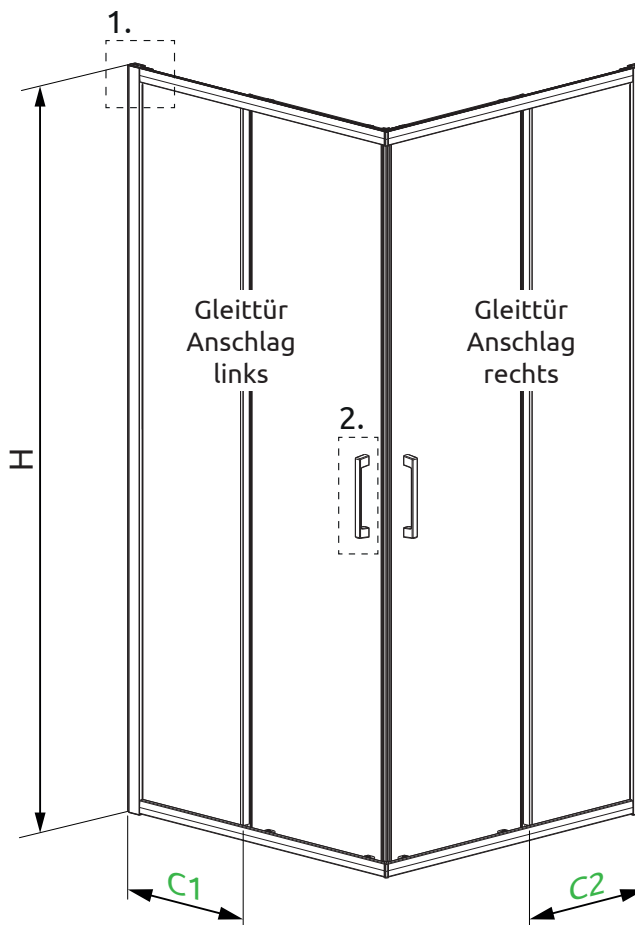
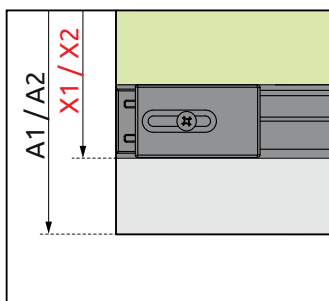
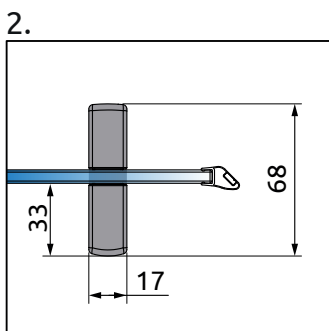
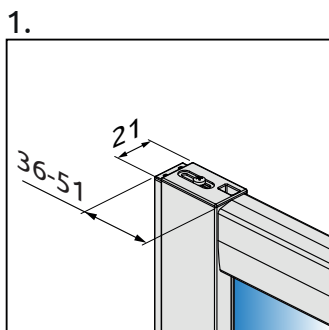


ALVIER PRO
EckEinstieg Nr. 1
2 Gleittüren mit 2 Festteilen
1GTG+1GTG



A1/A2 = Wanneneinbaumaß (WEM)
 X1/X2 = Außenkante Profil (AKP)
 D = Einstiegsbreite

Typ	A1	A2	X1	X2	C1	C2	D	H
1GTG 80L x 1GTG 80R	785-800	785-800	780-795	780-795	330-345	330-345	430	2000
1GTG 80L x 1GTG 90R	785-800	885-900	780-795	880-895	330-345	380-395	470	2000
1GTG 80L x 1GTG 100R	785-800	985-1000	780-795	980-995	330-345	430-445	510	2000
1GTG 90L x 1GTG 80R	885-900	785-800	880-895	780-795	380-395	330-345	470	2000
1GTG 90L x 1GTG 90R	885-900	885-900	880-895	880-895	380-395	380-395	505	2000
1GTG 90L x 1GTG 100R	885-900	985-1000	880-895	980-995	380-395	430-445	540	2000
1GTG 100L x 1GTG 80R	985-1000	785-800	980-995	780-795	430-445	330-345	510	2000
1GTG 100L x 1GTG 90R	985-1000	885-900	980-995	880-895	430-445	380-395	540	2000
1GTG 100L x 1GTG 100R	985-1000	985-1000	980-995	980-995	430-445	430-445	575	2000
1GTG SOM	-	-	bis 1200	bis 1200	bis 545	bis 545	bis 715	bis 2000