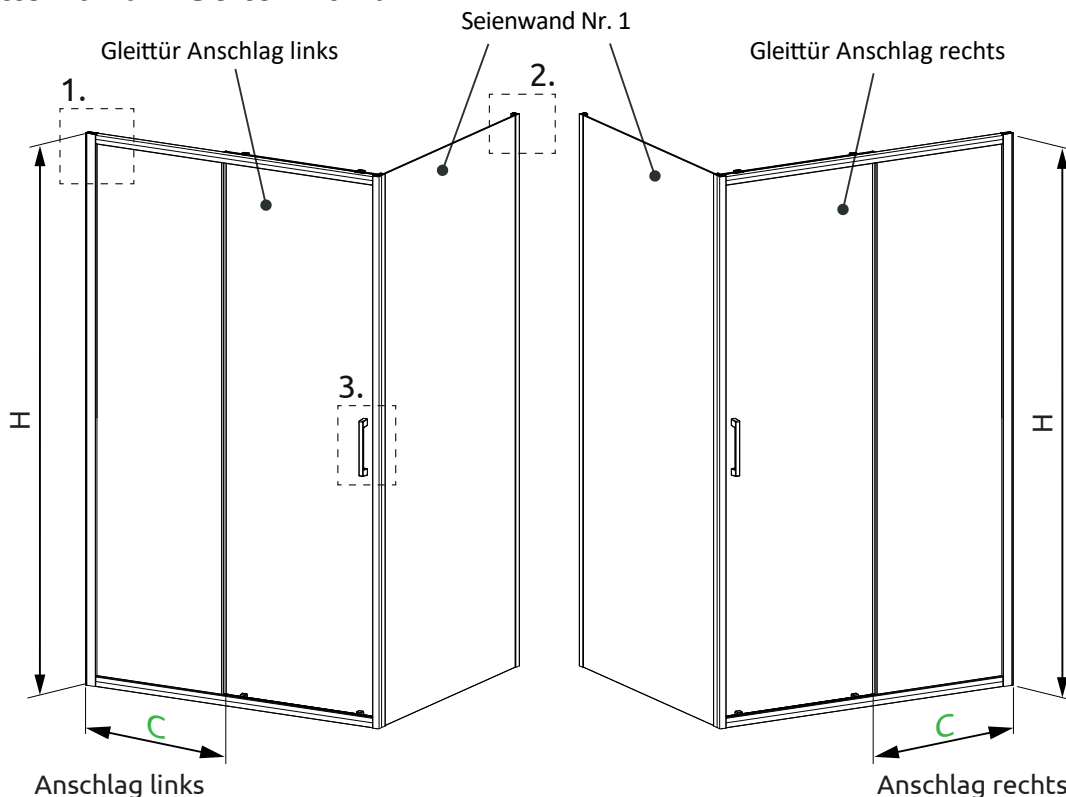
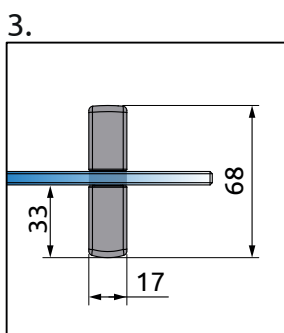
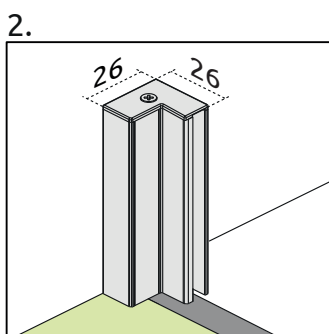
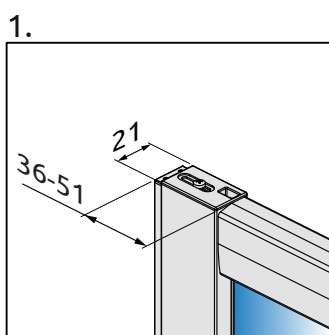


ALVIER PRO Eckdusche Nr. 1 1 Gleittür mit 1 Festteil und 1 Seitenwand 1GTE+SW(1)



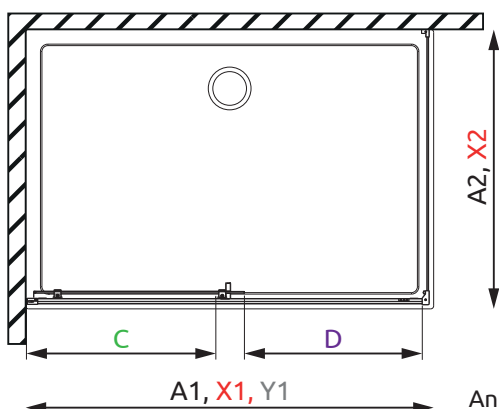
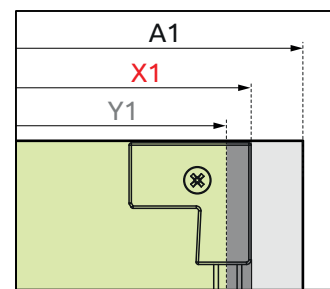
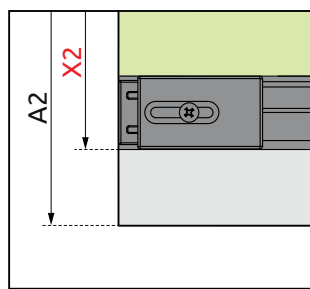
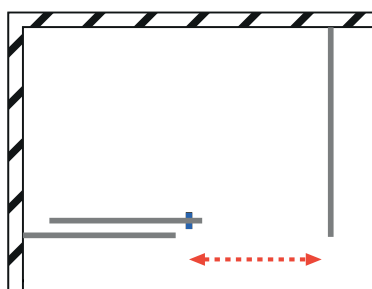
A1/A2 = Wanneneinbaumaß (WEM)
X1/X2 = Außenkante Profil (AKP)
Y1/Y2 = Glasmitte Fuge (GMF)
D = Einstiegsbreite

1 Gleittür mit 1 Festteil

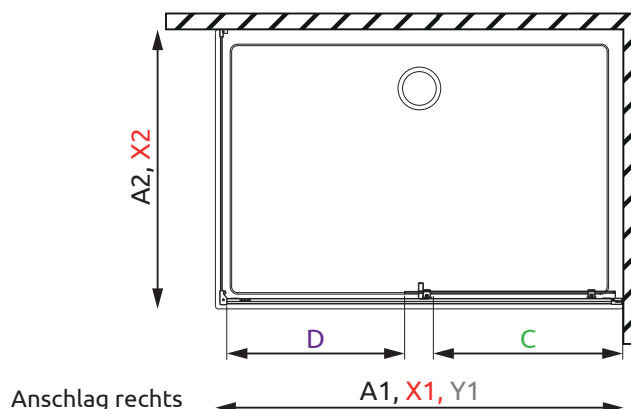
Typ	A1	X1	Y1	C	D	H
1GTE 100	985-1000	980-995	975-990	450-465	425	2000
1GTE 110	1085-1100	1080-1095	1075-1090	500-515	475	2000
1GTE 120	1185-1200	1180-1195	1175-1190	550-565	525	2000
1GTE 130	1285-1300	1280-1295	1275-1290	600-615	575	2000
1GTE 140	1385-1400	1380-1395	1375-1390	650-665	625	2000
1GTE 150	1485-1500	1480-1495	1475-1490	700-715	675	2000
1GTE SOM	-	bis 1800	-	bis 865	bis 825	bis 2000

1 Seitenwand

Typ	A2	X2
SW(1) 70	685-700	680-695
SW(1) 75	735-750	730-745
SW(1) 80	785-800	780-795
SW(1) 90	885-900	880-895
SW(1) 100	985-1000	980-995
SW(1) SOM	-	bis 1200



Anschlag links



Anschlag rechts