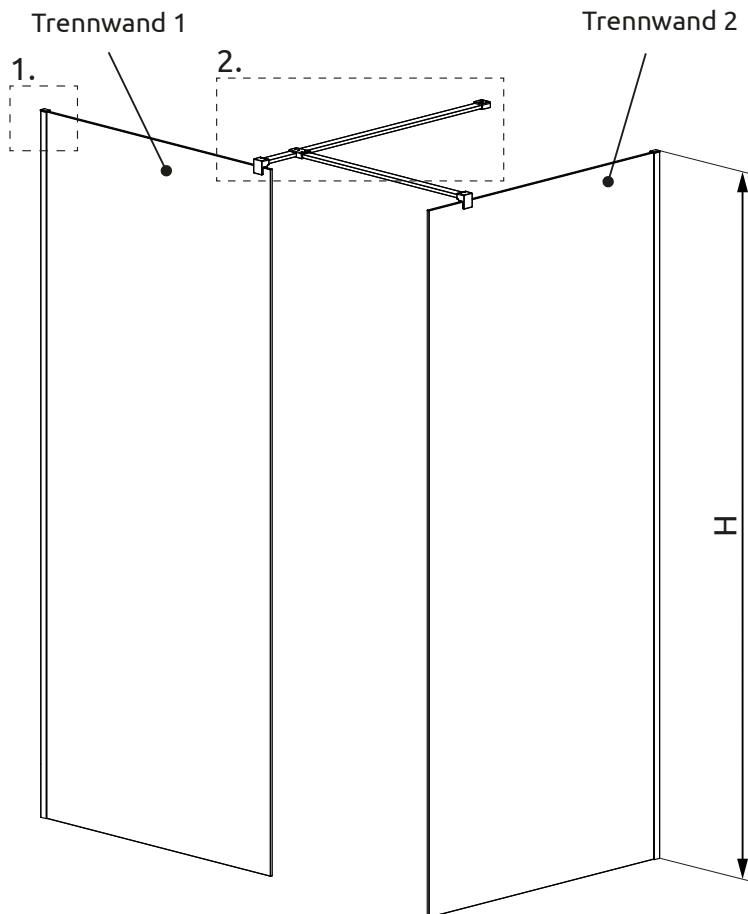
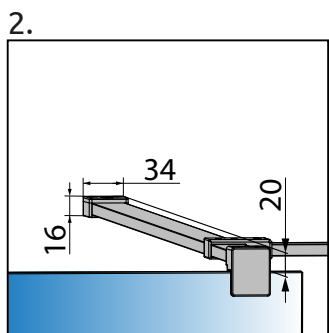
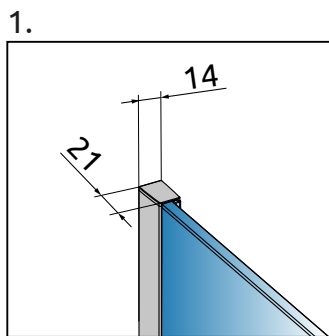
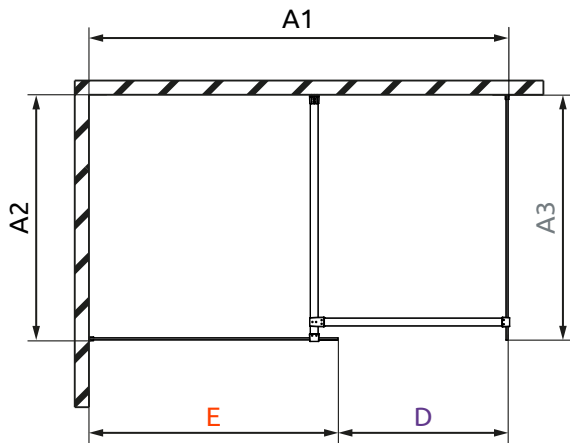


Walk-in 8
Walk-in Nr. 3
2 Trennwände
TR(1)+TR(1)



A1/A2 = Außenkante Profil (AKP)
 A3 = Produktbreite Trennwand 2
 E = Produktbreite Trennwand 1
 D = Einstiegsbreite



Trennwand 1

Typ	A1	D	E	H
TR(1) 50	bis 1700	bis 1200	485-495	2000
TR(1) 55	bis 1750	bis 1200	535-545	2000
TR(1) 60	bis 1800	bis 1200	585-595	2000
TR(1) 65	bis 1850	bis 1200	635-645	2000
TR(1) 70	bis 1900	bis 1200	685-695	2000
TR(1) 75	bis 1950	bis 1200	735-745	2000
TR(1) 80	bis 2000	bis 1200	785-795	2000
TR(1) 85	bis 2050	bis 1200	835-845	2000
TR(1) 90	bis 2100	bis 1200	885-895	2000
TR(1) 95	bis 2150	bis 1200	935-945	2000
TR(1) 100	bis 2200	bis 1200	985-995	2000
TR(1) 105	bis 2250	bis 1200	1035-1045	2000
TR(1) 110	bis 2300	bis 1200	1085-1095	2000
TR(1) 115	bis 2350	bis 1200	1135-1145	2000
TR(1) 120	bis 2400	bis 1200	1185-1195	2000
TR(1) 125	bis 2450	bis 1200	1235-1245	2000
TR(1) 130	bis 2500	bis 1200	1285-1295	2000
TR(1) 135	bis 2550	bis 1200	1335-1345	2000
TR(1) 140	bis 2600	bis 1200	1385-1395	2000
TR(1) 145	bis 2650	bis 1200	1435-1445	2000
TR(1) 150	bis 2700	bis 1200	1485-1495	2000
TR(1) 155	bis 2750	bis 1200	1535-1545	2000
TR(1) 160	bis 2800	bis 1200	1585-1595	2000
TR(1) SOM1	bis 2700	bis 1500	bis 1200	bis 2300
TR(1) SOM2	2701-3100	bis 1500	1201-1600	bis 2300

Trennwand 2

Typ	A3	A2
TR(1) 50	485-495	bis 1200
TR(1) 55	535-545	bis 1200
TR(1) 60	585-595	bis 1200
TR(1) 65	635-645	bis 1200
TR(1) 70	685-695	bis 1200
TR(1) 75	735-745	bis 1200
TR(1) 80	785-795	bis 1200
TR(1) 85	835-845	bis 1200
TR(1) 90	885-895	bis 1200
TR(1) 95	935-945	bis 1200
TR(1) 100	985-995	bis 1200
TR(1) 105	1035-1045	bis 1200
TR(1) 110	1085-1095	bis 1200
TR(1) 115	1135-1145	bis 1200
TR(1) 120	1185-1195	bis 1200
TR(1) SOM1	bis 1200	bis 1500
TR(1) SOM2	1201-1600	bis 1500