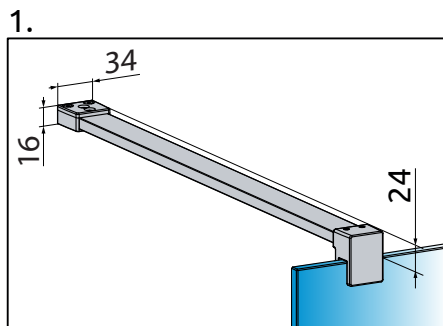
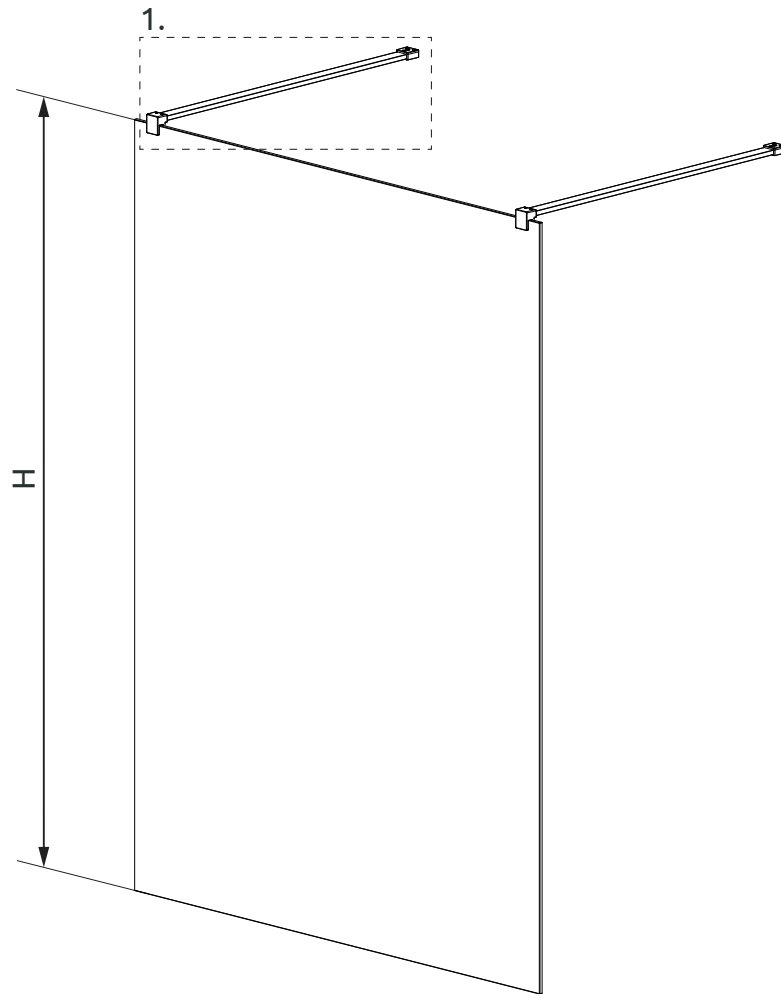


Walk-in 10  
 Walk-in Nr. 1  
 1 Trennwand  
 1GEF



X = Produktbreite  
 D = Einstiegsbreite

Typ	X	D	H
<b>1GEF 120</b>	1180	bis 1200	2000
<b>1GEF 130</b>	1280	bis 1200	2000
<b>1GEF 140</b>	1380	bis 1200	2000
<b>1GEF 150</b>	1480	bis 1200	2000
<b>1GEF 160</b>	1580	bis 1200	2000
<b>1GEF SOM1</b>	bis 1200	bis 1500	bis 2500
<b>1GEF SOM2</b>	1201-1600	bis 1500	bis 2500

