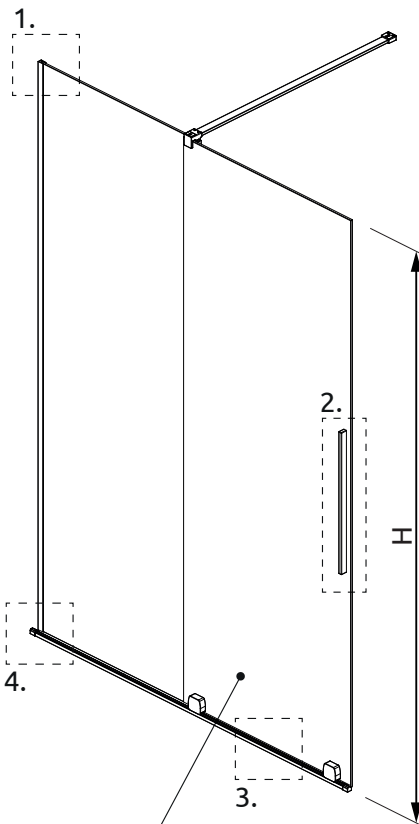
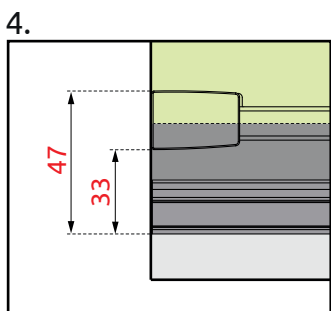
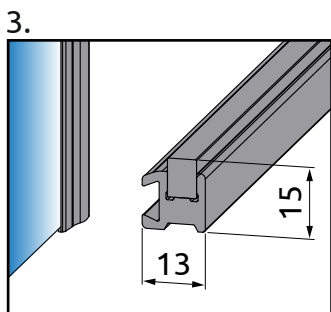
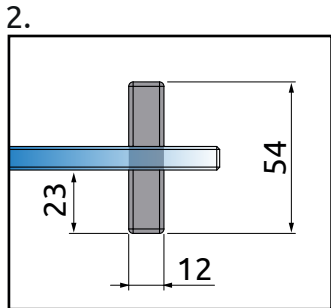
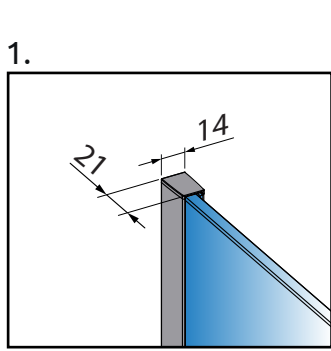
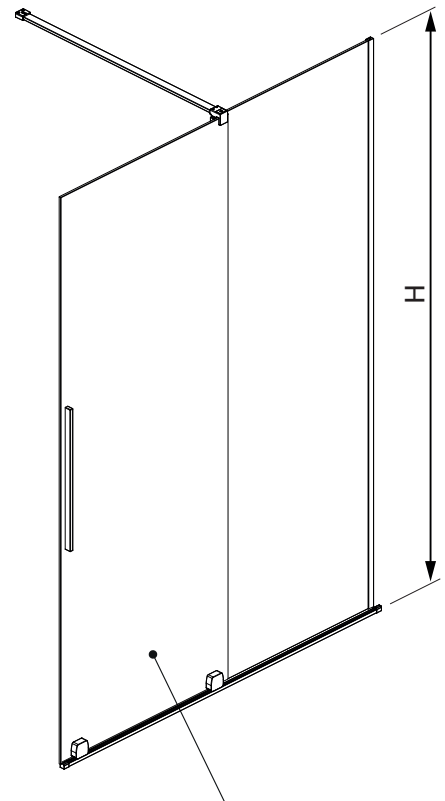


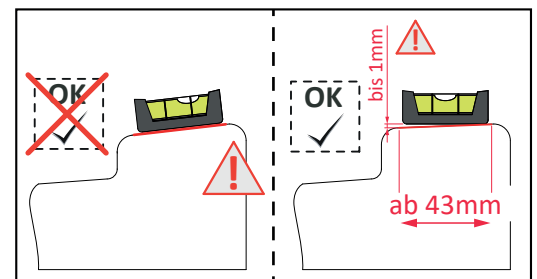
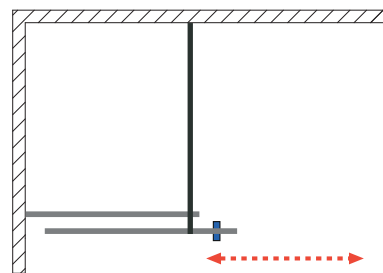
VILS
Walk-in
1 Gleittür mit 1 Festteil
1GTW+1F



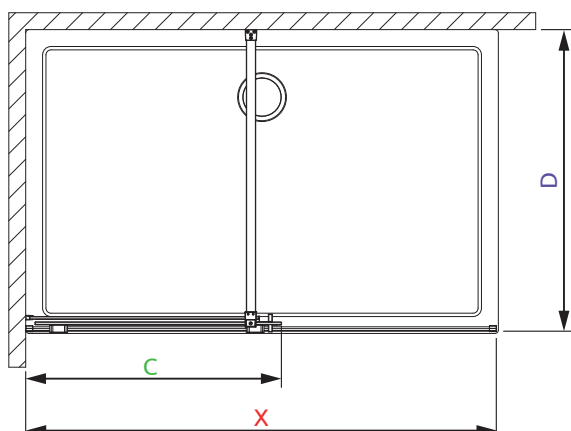
Gleittür Anschlag links



Gleittür Anschlag rechts



X = Produktbreite
 D = Einstiegsbreite



Standardmaße

Typ	X	D	C	H
1GTW+1F 90	875-885	bis 1200	488-498	2000
1GTW+1F 100	975-985	bis 1200	538-548	2000
1GTW+1F 120	1175-1185	bis 1200	638-648	2000
1GTW+1F 140	1375-1385	bis 1200	738-748	2000
1GTW+1F 160	1575-1585	bis 1200	838-848	2000
1GTW+1F SOM	bis 1900	bis 1500	bis 1003	bis 2000

Standardmaße XL

Typ	X	D	C	H
1GTW+1F 90 XL	890-900	bis 1200	503-513	2000
1GTW+1F 100 XL	990-1000	bis 1200	553-563	2000
1GTW+1F 120 XL	1190-1200	bis 1200	653-663	2000
1GTW+1F 140 XL	1390-1400	bis 1200	753-763	2000
1GTW+1F 160 XL	1590-1600	bis 1200	853-863	2000