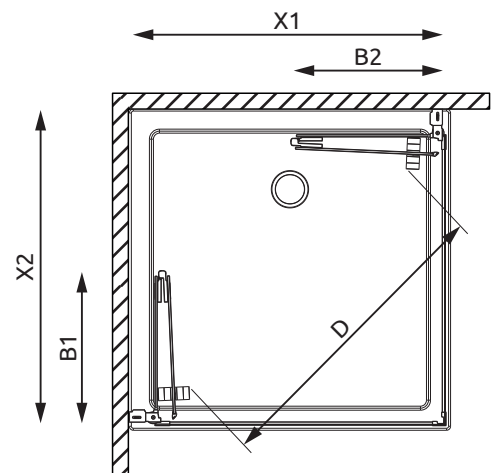
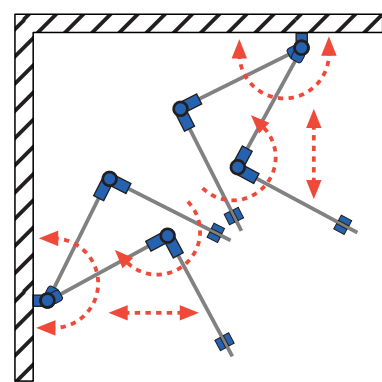
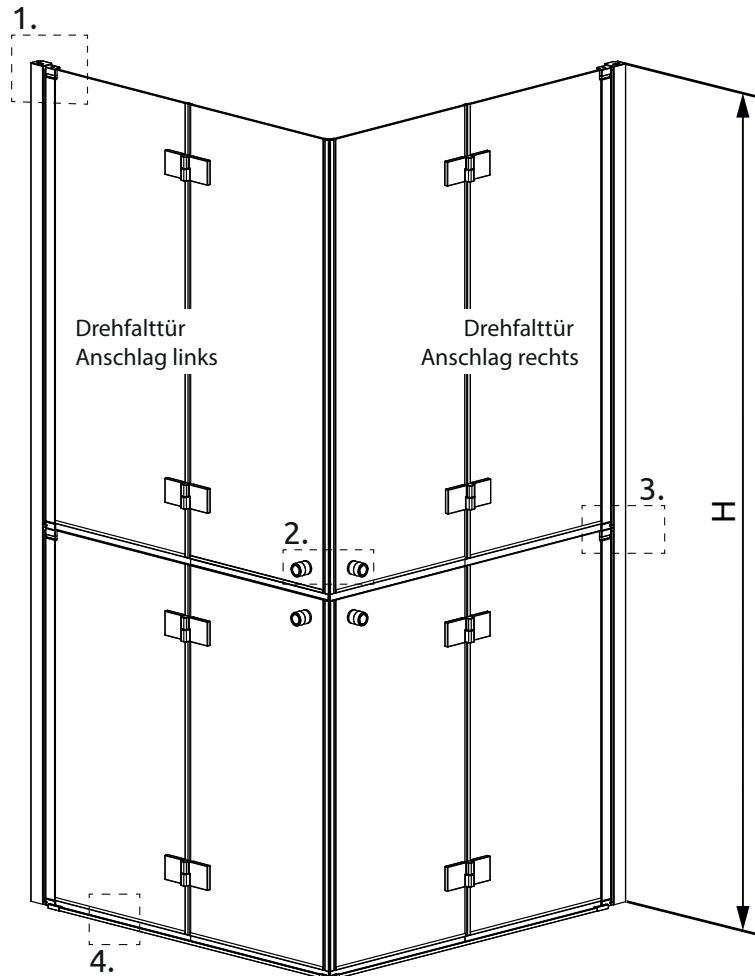
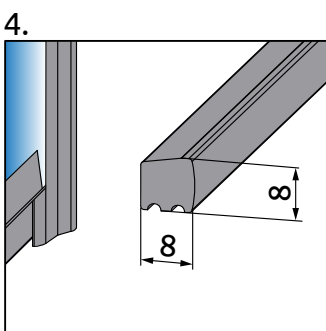
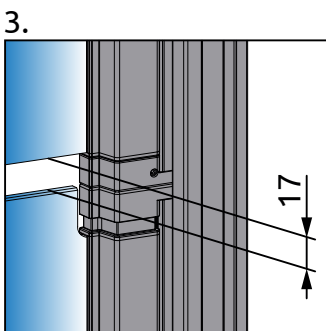
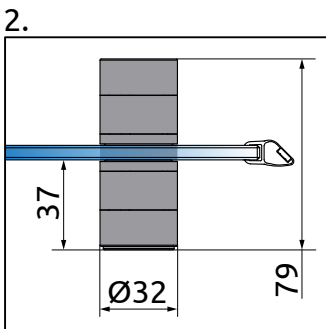
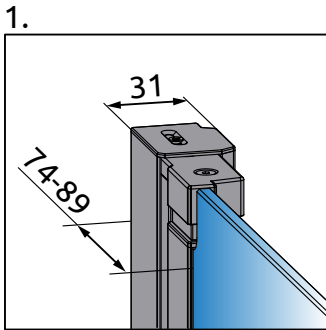


**ODER**  
**EckEinstieg Nr. 4**  
**2 geteilte Drehfalttüren**  
**FTGT+FTGT**



Artikel	Typ	Anschlag	Produktmaß (X1/X2)	Türbreite (B1/B2)	Einstiegsbreite (D)	Höhe (H)
1 geteilte Drehfalttür	FTGT SOM	links	bis 1200	bis 595	bis 1350	-
		rechts	bis 1200	bis 595		-
Wandanschlußprofil - Set	FTGT SOM-P	-	-	-	-	bis 2000