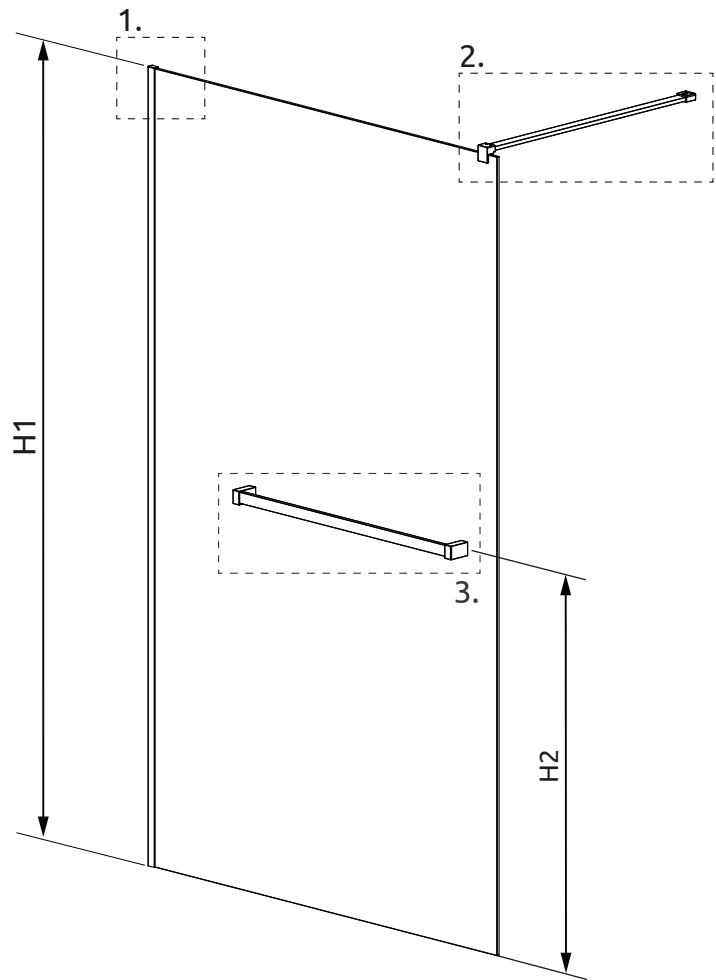
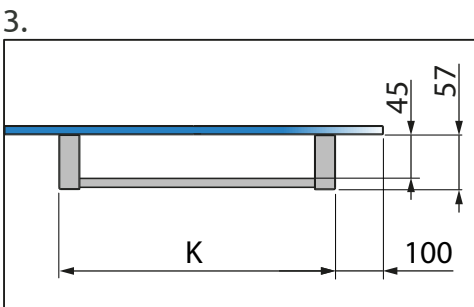
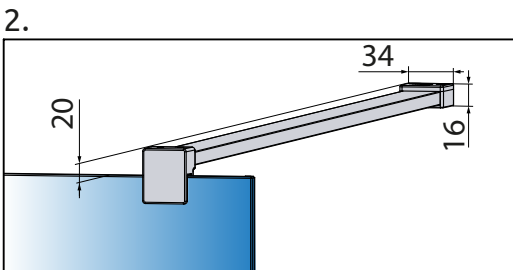
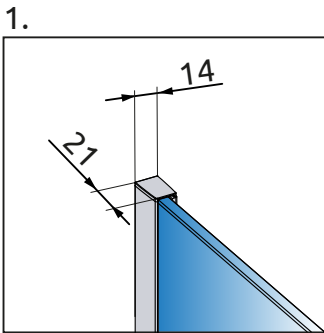
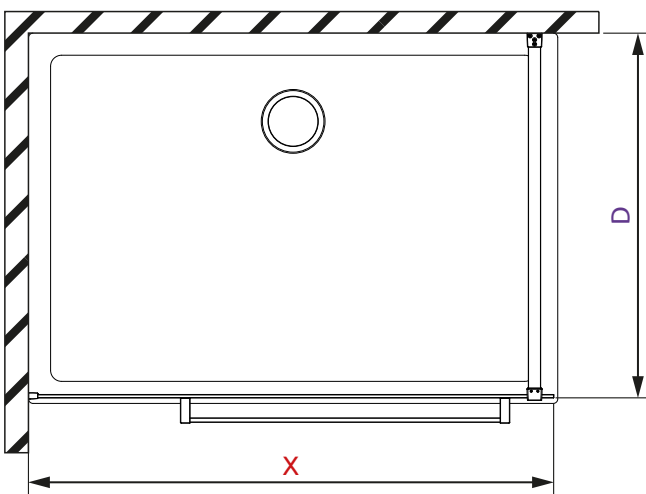


Walk-in 8
Walk-in Nr. 2
1 Trennwand mit Handtuchhalter
TR(2)



X = Produktbreite
 D = Einstiegsbreite



Typ	X	D	H1	H2	K
TR(2) 80	785-795	bis 1200	2000	1000	580
TR(2) 85	835-845	bis 1200	2000	1000	630
TR(2) 90	885-895	bis 1200	2000	1000	680
TR(2) 95	935-945	bis 1200	2000	1000	730
TR(2) 100	985-995	bis 1200	2000	1000	750
TR(2) 105	1035-1045	bis 1200	2000	1000	750
TR(2) 110	1085-1095	bis 1200	2000	1000	750
TR(2) 115	1135-1145	bis 1200	2000	1000	750
TR(2) 120	1185-1195	bis 1200	2000	1000	750
TR(2) 125	1235-1245	bis 1200	2000	1000	750
TR(2) 130	1285-1295	bis 1200	2000	1000	750
TR(2) 135	1335-1345	bis 1200	2000	1000	750
TR(2) 140	1385-1395	bis 1200	2000	1000	750
TR(2) 145	1435-1445	bis 1200	2000	1000	750
TR(2) 150	1485-1495	bis 1200	2000	1000	750
TR(2) 155	1535-1545	bis 1200	2000	1000	750
TR(2) 160	1585-1595	bis 1200	2000	1000	750
TR(2) SOM1	bis 1200	bis 1200	bis 2300	-	750
TR(2) SOM2	1201-1600	bis 1500	bis 2300	-	750