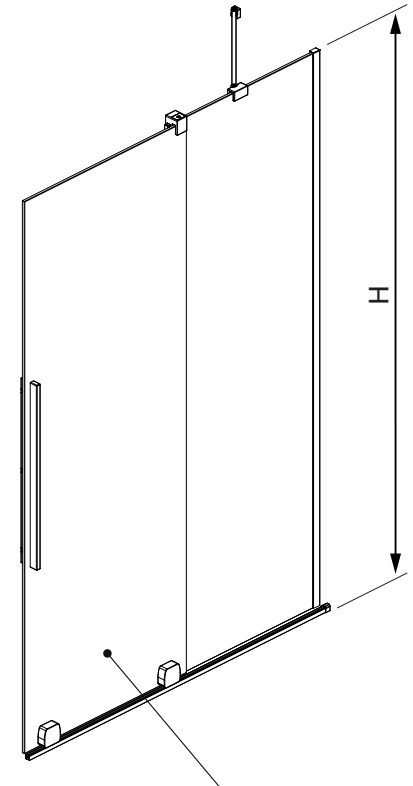
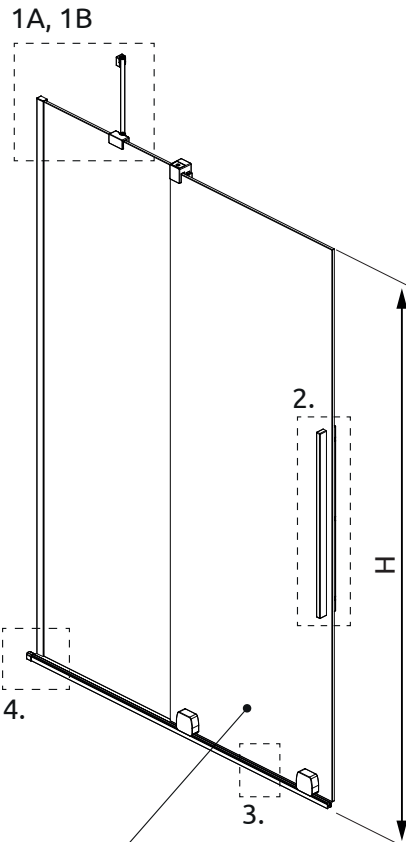
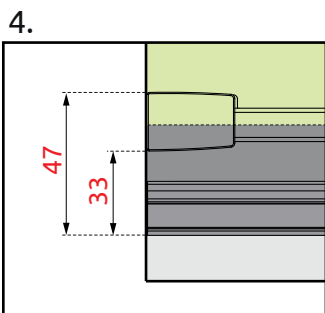
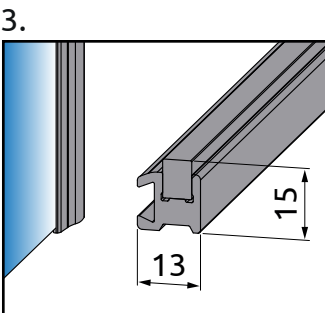
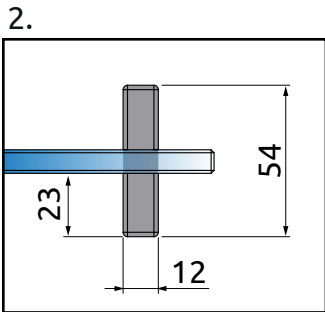
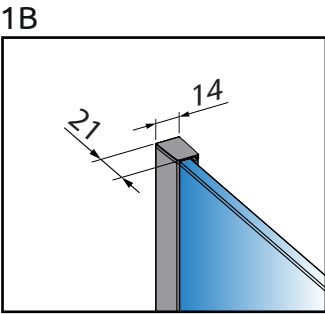
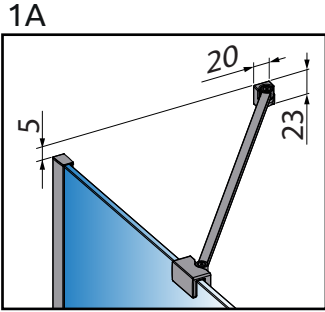
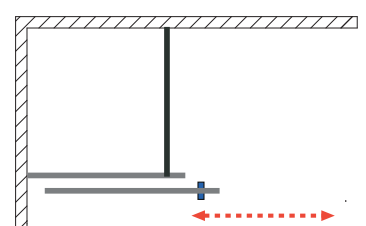
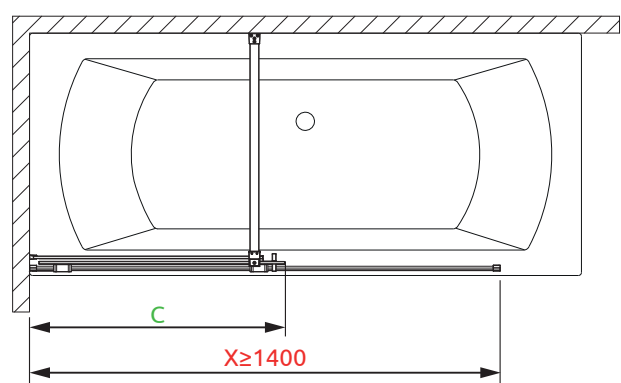
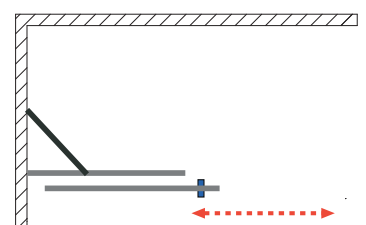
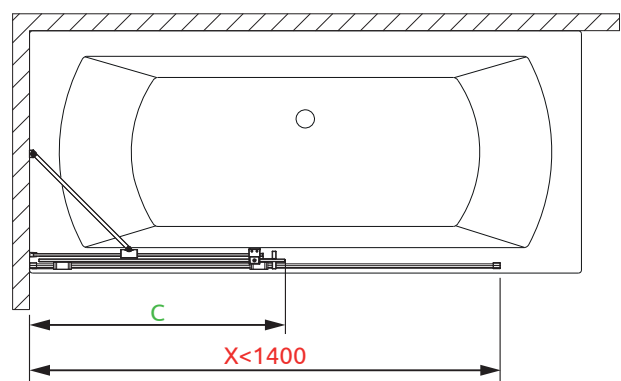


VILS
Badewannentrennwand
1 Gleittür mit 1 Festteil
BTW2T+1F

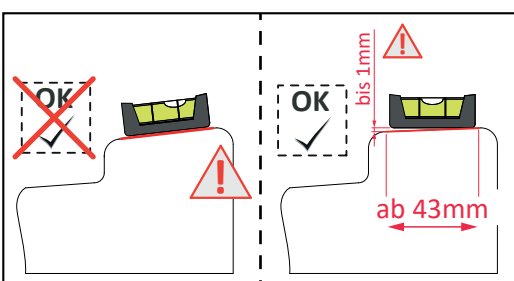


Gleittür Anschlag links

Gleittür Anschlag rechts



X = Produktbreite



Typ	X	C	H
BTW2T+1F 100	990-1000	553-563	1500
BTW2T+1F 120	1190-1200	653-663	1500
BTW2T+1F 140	1390-1400	753-763	1500
BTW2T+1F 160	1590-1600	853-863	1500
BTW2T+1F SOM	bis 1900	bis 1003	bis 1500