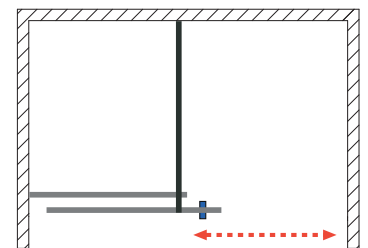
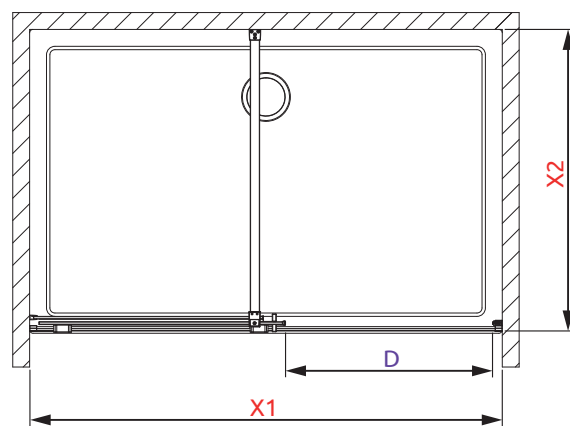
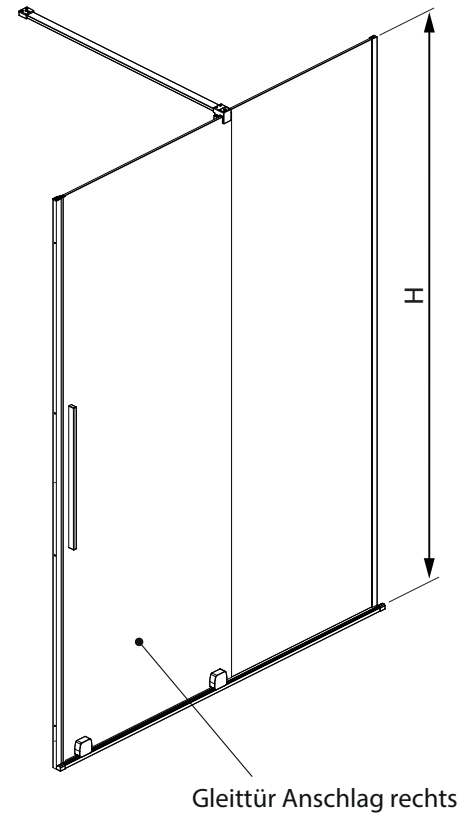
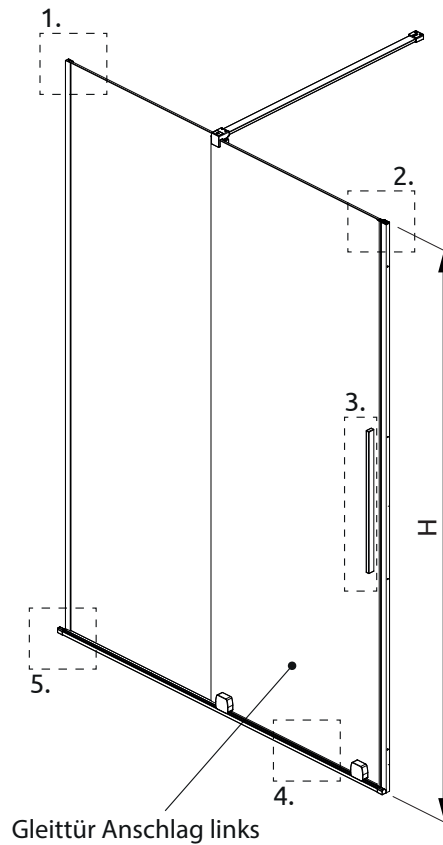
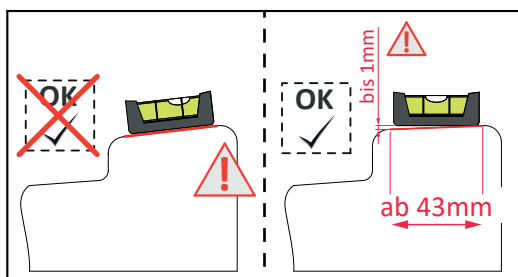
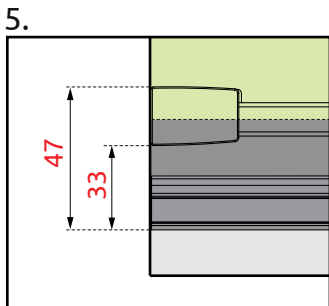
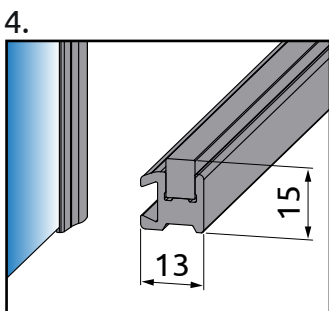
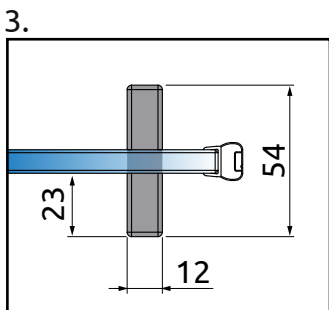
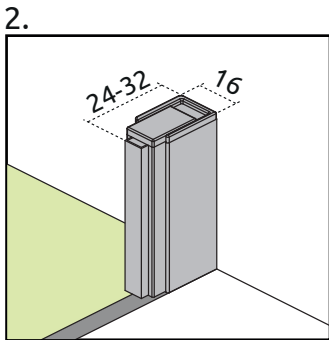
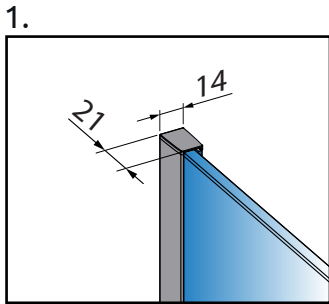


**VILS**  
**Nischenlösung Nr. 1**  
**1 Gleittür mit 1 Festteil**  
**1GTN+1F**



X1/X2 = Produktbreite  
 D = Einstiegsbreite

**Standardmaße**

| Typ         | X1        | X2       | D       | H        |
|-------------|-----------|----------|---------|----------|
| 1GTN+1F 120 | 1160-1178 | bis 1200 | 493     | 2000     |
| 1GTN+1F 140 | 1360-1378 | bis 1200 | 593     | 2000     |
| 1GTN+1F 160 | 1560-1578 | bis 1200 | 693     | 2000     |
| 1GTN+1F SOM | bis 1900  | bis 1200 | bis 873 | bis 2000 |

**Standardmaße XL**

| Typ            | X1        | X2       | D   | H    |
|----------------|-----------|----------|-----|------|
| 1GTN+1F 120 XL | 1190-1208 | bis 1200 | 523 | 2000 |
| 1GTN+1F 140 XL | 1390-1408 | bis 1200 | 623 | 2000 |
| 1GTN+1F 160 XL | 1590-1608 | bis 1200 | 723 | 2000 |