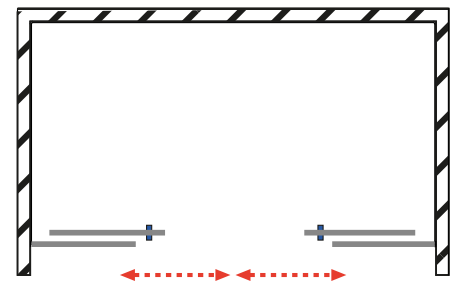
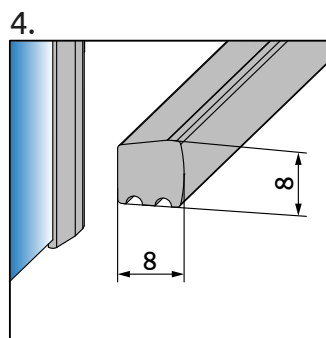
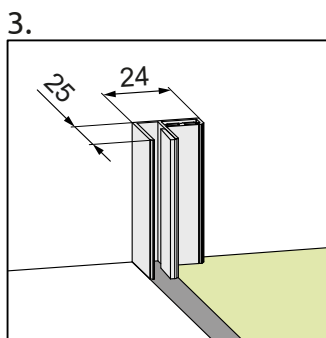
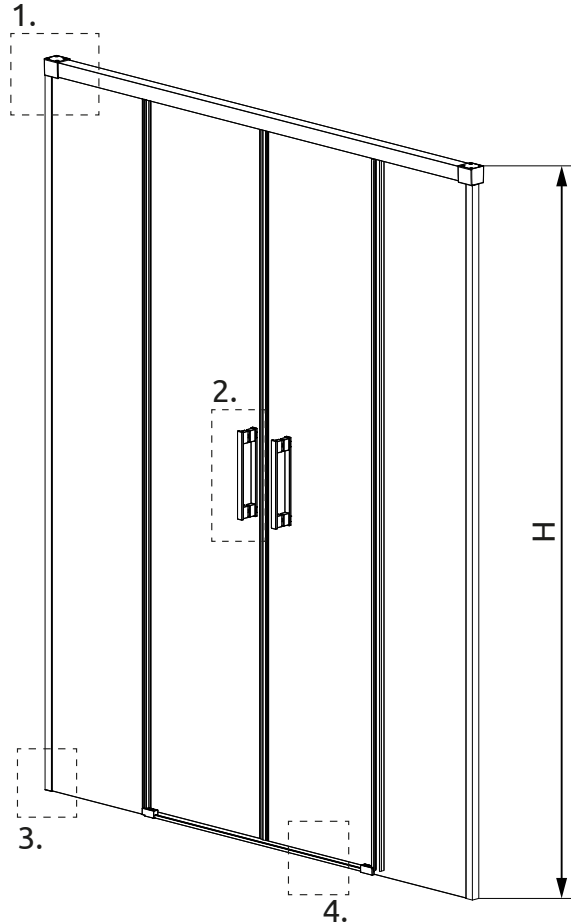
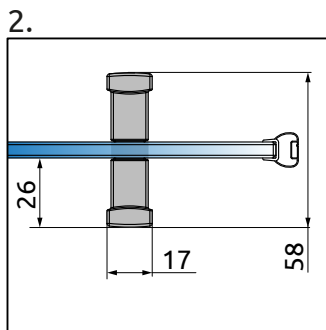
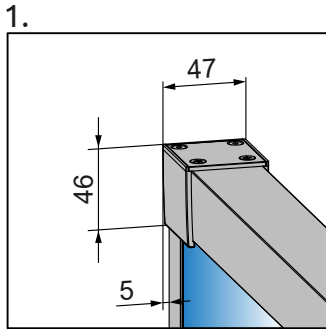
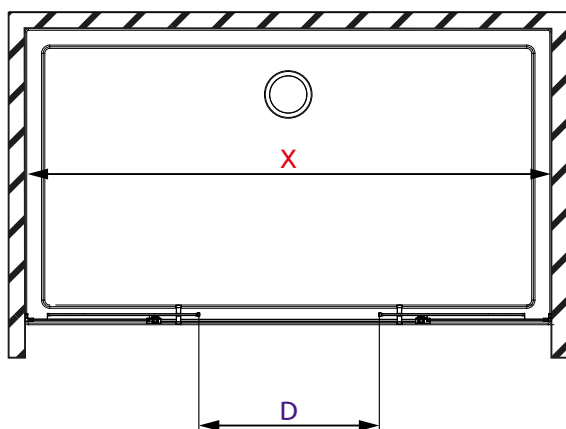


**ISAR**  
**Nischenlösung Nr. 2**  
**2 Gleittüren mit 2 Festteilen**  
**2GTN**



X = Produktbreite  
D = Einstiegsbreite



**Standardmaße**

Typ	X	D	H
<b>2GTN 140</b>	1355-1385	520	2005
<b>2GTN 160</b>	1555-1585	620	2005
<b>2GTN 180</b>	1755-1785	720	2005
<b>2GTN 200</b>	1955-1985	820	2005
<b>2GTN SOM</b>	bis 2200	bis 920	bis 2005

**Standardmaße XL**

Typ	X	D	H
<b>2GTN 140 XL</b>	1385-1415	550	2005
<b>2GTN 160 XL</b>	1585-1615	650	2005
<b>2GTN 180 XL</b>	1785-1815	750	2005
<b>2GTN 200 XL</b>	1985-2015	850	2005