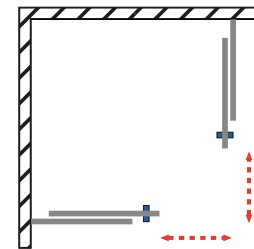
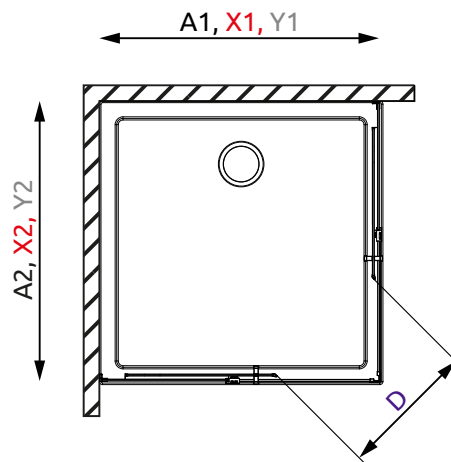
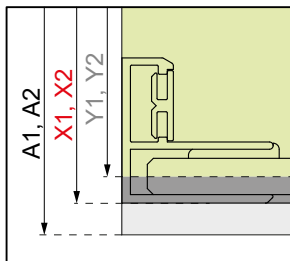
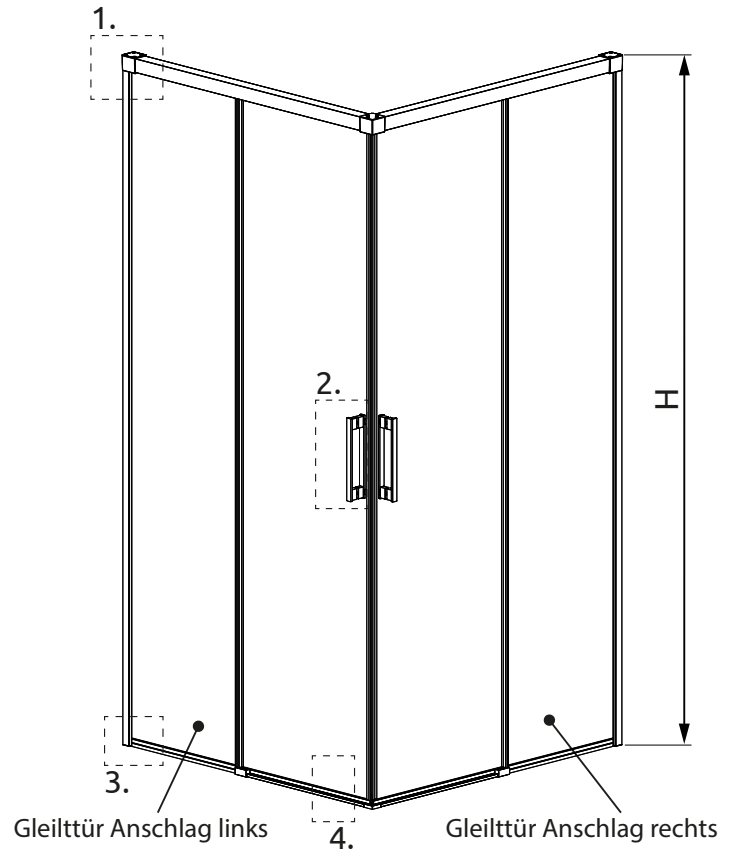
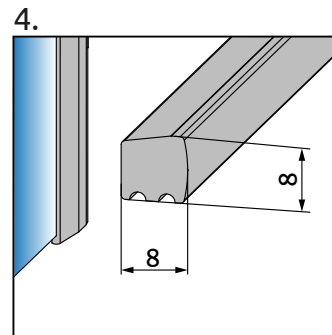
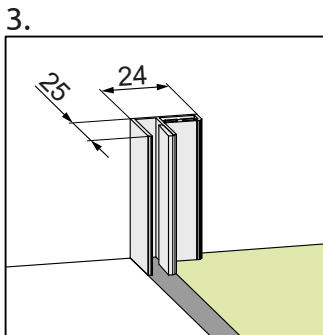
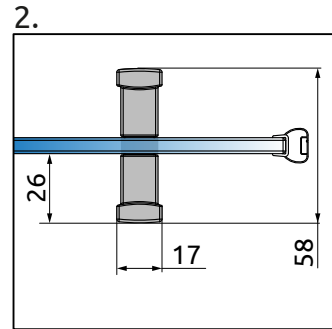
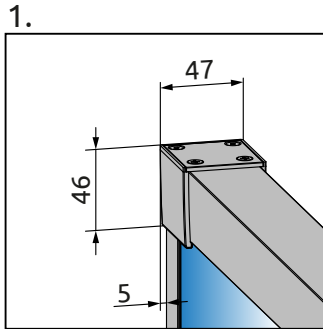


ISAR
EckEinstieg
2 Gleittüren mit 2 Festteilen
1GTG+1GTG



Standardmaße

Typ	D
1GTG 80x1GTG 80	412
1GTG 80x1GTG 90	449
1GTG 80x1GTG 100	489
1GTG 80x1GTG 120	572
1GTG 90x1GTG 90	484
1GTG 90x1GTG 100	521
1GTG 90x1GTG 120	599
1GTG 100x1GTG 100	556
1GTG 100x1GTG 120	630
1GTG 120x1GTG 120	696

Standardmaße XL

Typ	D
1GTG 80 XLx1GTG 80 XL	440
1GTG 80 XLx1GTG 90 XL	475
1GTG 80 XLx1GTG 100 XL	515
1GTG 80 XLx1GTG 120 XL	595
1GTG 90 XLx1GTG 90 XL	510
1GTG 90 XLx1GTG 100 XL	545
1GTG 90 XLx1GTG 120 XL	625
1GTG 100 XLx1GTG 100 XL	580
1GTG 100 XLx1GTG 120 XL	655
1GTG 120 XLx1GTG 120 XL	720

Standardmaße

Typ	A1	A2	X1	X2	Y1	Y2	H
1GTG 80L/R	785-800	785-800	770-785	770-785	765-780	765-780	2005
1GTG 90L/R	885-900	885-900	870-885	870-885	865-880	865-880	2005
1GTG 100L/R	985-1000	985-1000	970-985	970-985	965-980	965-980	2005
1GTG 120L/R	1185-1200	1185-1200	1170-1185	1170-1185	1165-1180	1165-1180	2005
1GTG SOM	-	-	bis 1200	bis 1200	-	-	bis 2005

Standardmaße XL

Typ	A1	A2	X1	X2	Y1	Y2	H
1GTG 80L/R XL	800-815	800-815	785-800	785-800	780-795	780-795	2005
1GTG 90L/R XL	900-915	900-915	885-900	885-900	880-895	880-895	2005
1GTG 100L/R XL	1000-1015	1000-1015	985-1000	985-1000	980-995	980-995	2005
1GTG 120L/R XL	1200-1215	1200-1215	1185-1200	1185-1200	1180-1195	1180-1195	2005

A1/A2 = Wanneneinbaumaß (WEM)
X1/X2 = Außenkante Profil (AKP)
Y1/Y2 = Glasmitte Fuge (GMF)
D = Einstiegsbreite