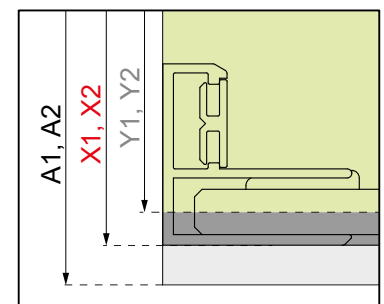
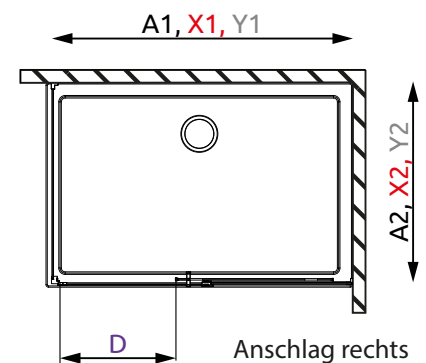
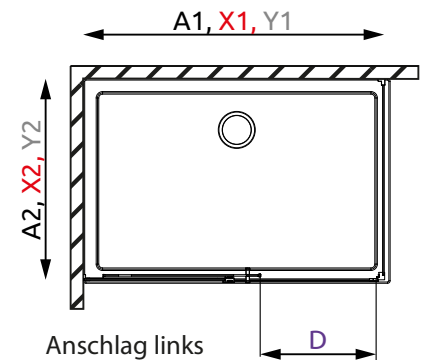
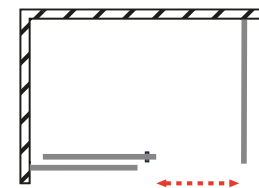
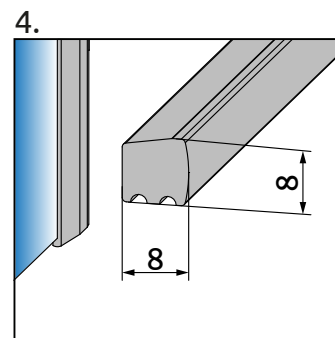
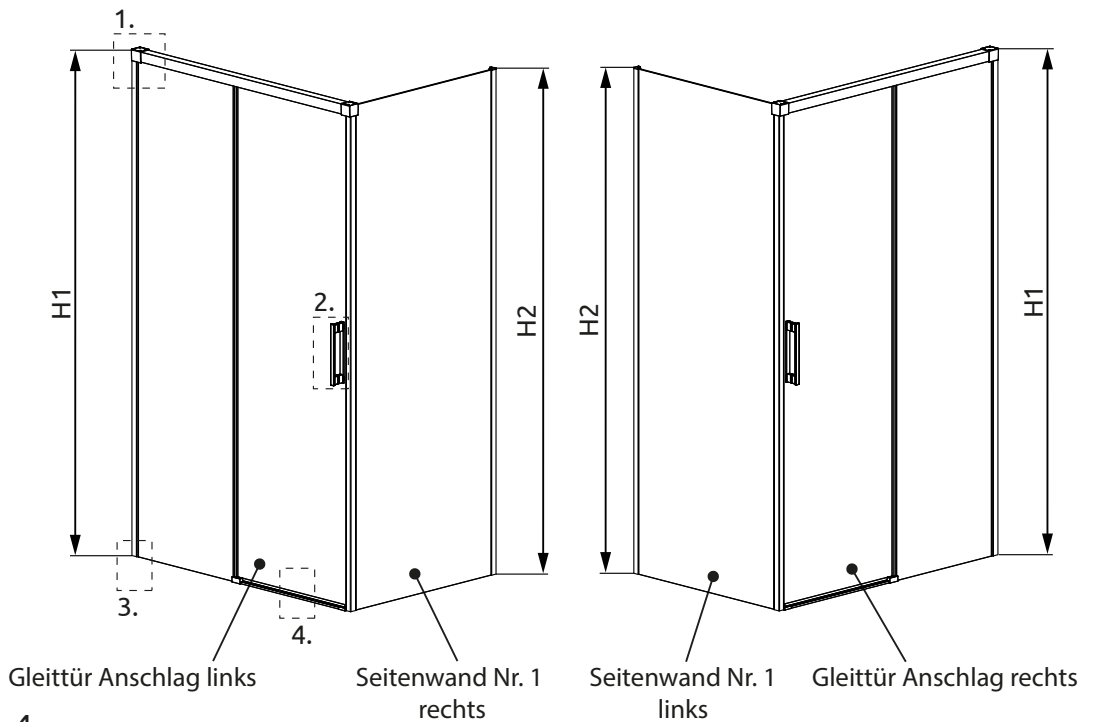
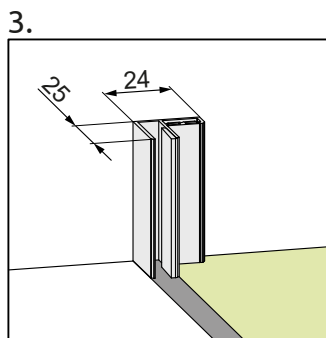
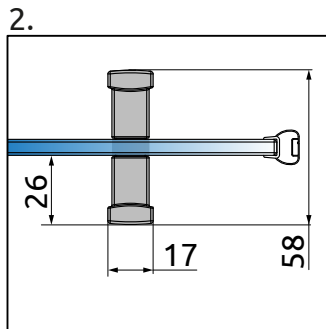
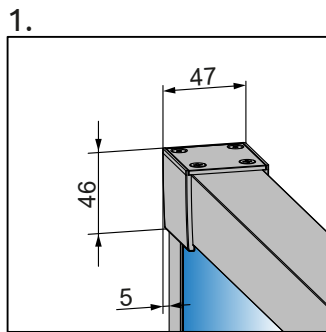


# ISAR Eckdusche Nr. 1 1 Gleittür mit 1 Festteil und 1 Seitenwand 1GTE+SW(1)



A1/A2 = Wanneneinbaumaß (WEM)  
X1/X2 = Außenkante Profil (AKP)  
Y1/Y2 = Glasmitte Fuge (GMF)  
D = Einstiegsbreite

## Gleittür mit Festteil

### Standardmaße

Typ	A1	X1	Y1	D	H1	H2
1 GTE 120	1185-1200	1170-1185	1165-1180	475	2005	2000
1 GTE 140	1385-1400	1370-1385	1365-1380	575	2005	2000
1 GTE SOM	-	bis 1800	-	bis 775	bis 2005	bis 2000

### Standardmaße XL

Typ	A1	X1	Y1	D	H1	H2
1 GTE 120 XL	1200-1215	1185-1200	1180-1195	490	2005	2000
1 GTE 140 XL	1400-1415	1385-1400	1380-1395	590	2005	2000

## Seitenwand

### Standardmaße

Typ	A2	X2	Y2
SW(1) 75	735-750	720-735	715-730
SW(1) 80	785-800	770-785	765-780
SW(1) 90	885-900	870-885	865-880
SW(1) 100	985-1000	970-985	965-980
SW(1) SOM	-	bis 1200	-

### Standardmaße XL

Typ	A2	X2	Y2
SW(1) 75 XL	750-765	735-750	730-745
SW(1) 80 XL	800-815	785-800	780-795
SW(1) 90 XL	900-915	885-900	880-895
SW(1) 100 XL	1000-1015	985-1000	980-995