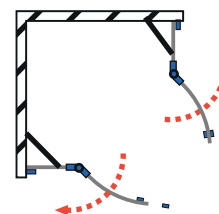
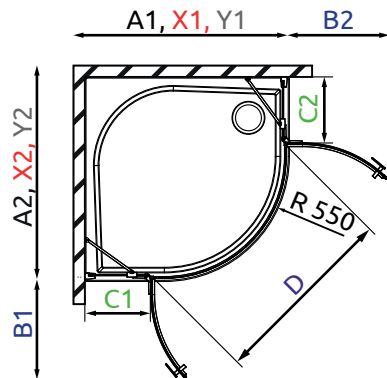
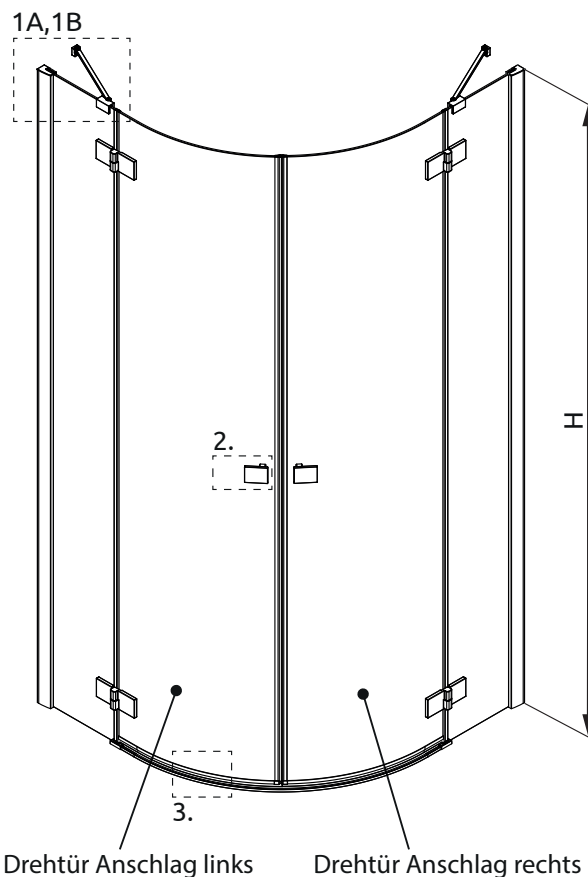
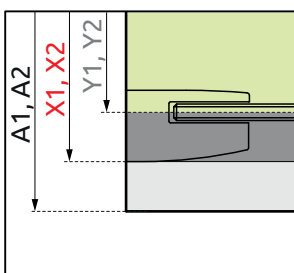
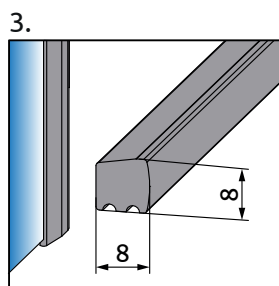
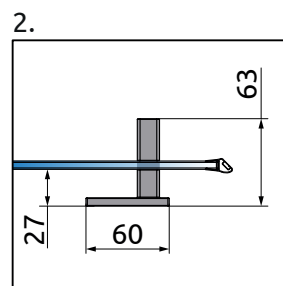
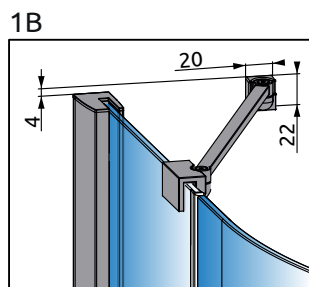
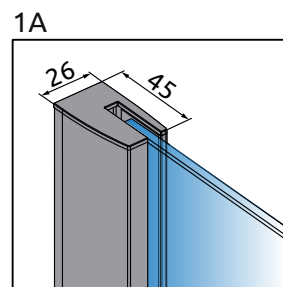


**TRAVE**  
**Runddusche**  
**2 Drehtüren mit 2 Festteilen**  
**1RDT+1RDT**  
**Radius 550**



A1/A2 = Wanneneinbaumaß (WEM)  
 X1/X2 = Außenkante Profil (AKP)  
 Y1/Y2 = Glasmitte Fuge (GMF)  
 D = Einstiegsbreite

**Standardmaße**

Typ	A1	A2	X1	X2	Y1	Y2	B1	B2	C1	C2	D	H
1RDT 80L/R	785-800	785-800	770-785	770-785	752-767	752-767	440	440	173-188	173-188	825	2000
1RDT 90L/R	885-900	885-900	870-885	870-885	852-867	852-867	440	440	273-288	273-288	825	2000
1RDT 100L/R	985-1000	985-1000	970-985	970-985	952-967	952-967	440	440	373-388	373-388	825	2000
1RDT SOM	-	-	bis 1200	bis 1200	-	-	440	440	ab 160	ab 160	825	2000

**Standardmaße XL**

Typ	A1	A2	X1	X2	Y1	Y2	B1	B2	C1	C2	D	H
1RDT 80L/R XL	800-815	800-815	785-800	785-800	767-782	767-782	440	440	188-203	188-203	825	2000
1RDT 90L/R XL	900-915	900-915	885-900	885-900	867-882	867-882	440	440	288-303	288-303	825	2000
1RDT 100L/R XL	1000-1015	1000-1015	985-1000	985-1000	967-982	967-982	440	440	388-403	388-403	825	2000