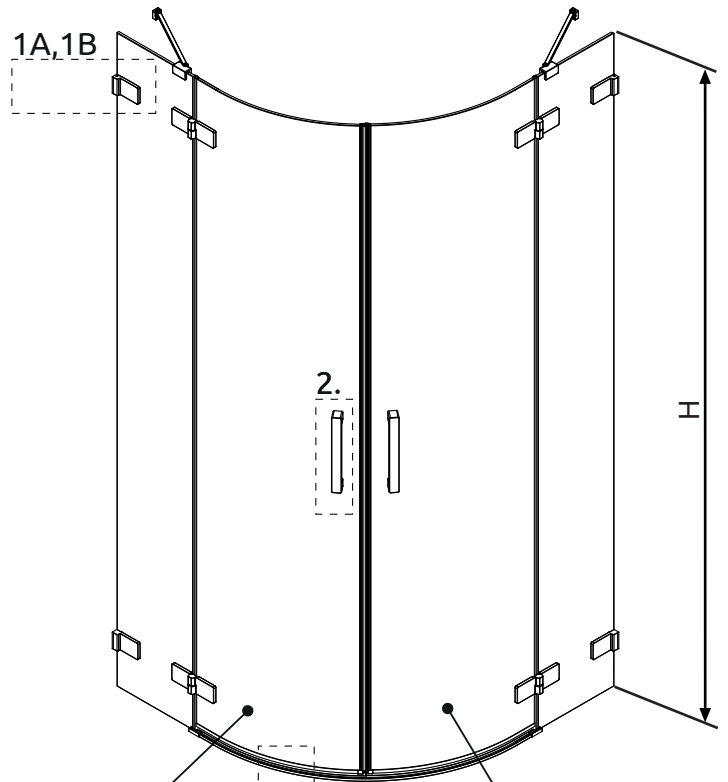
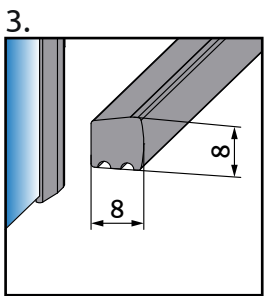
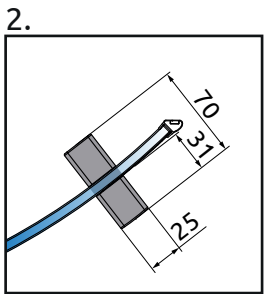
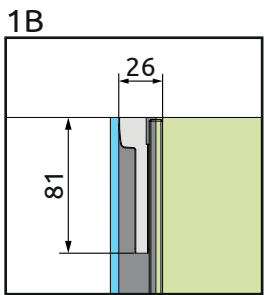
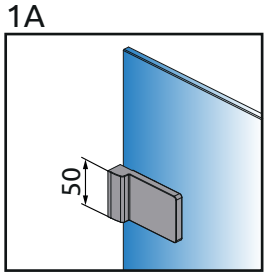


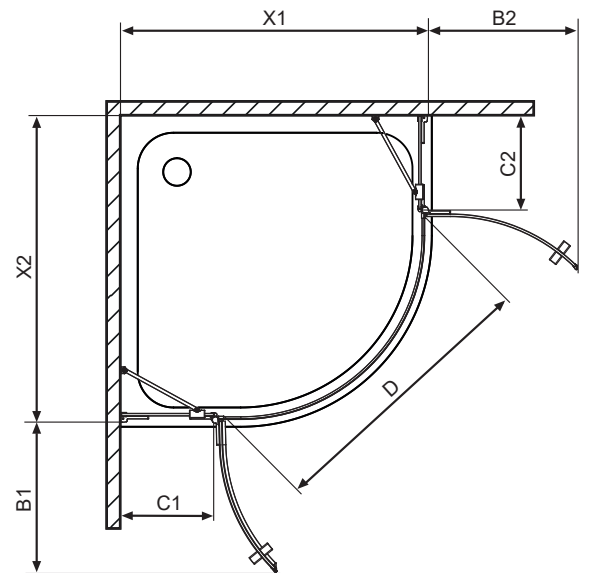
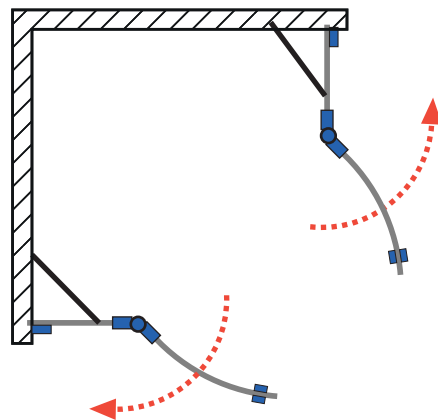
VISPA
Runddusche
2 Drehtüren mit 2 Festteilen
1RDT+1RDT
Radius 550 oder R500



Drehtür Anschlag links

3.

Drehtür Anschlag rechts



Artikel	Typ	Anschlag	Produkmaß (X1/X2)	Türbreite (B1/B2)	Festteilbreite (C1/C2)	Einstiegsbreite (D)	Höhe (H)
Drehtür mit Festteil	1RDT SOM	links	bis 1200	440	ab 180	845	2000
		rechts	bis 1200	440	ab 180		2000