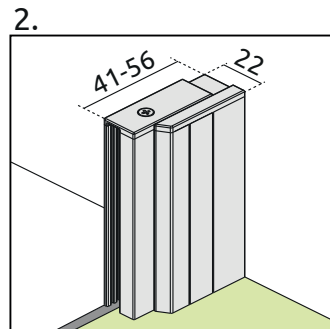
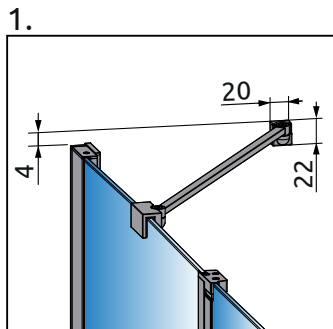
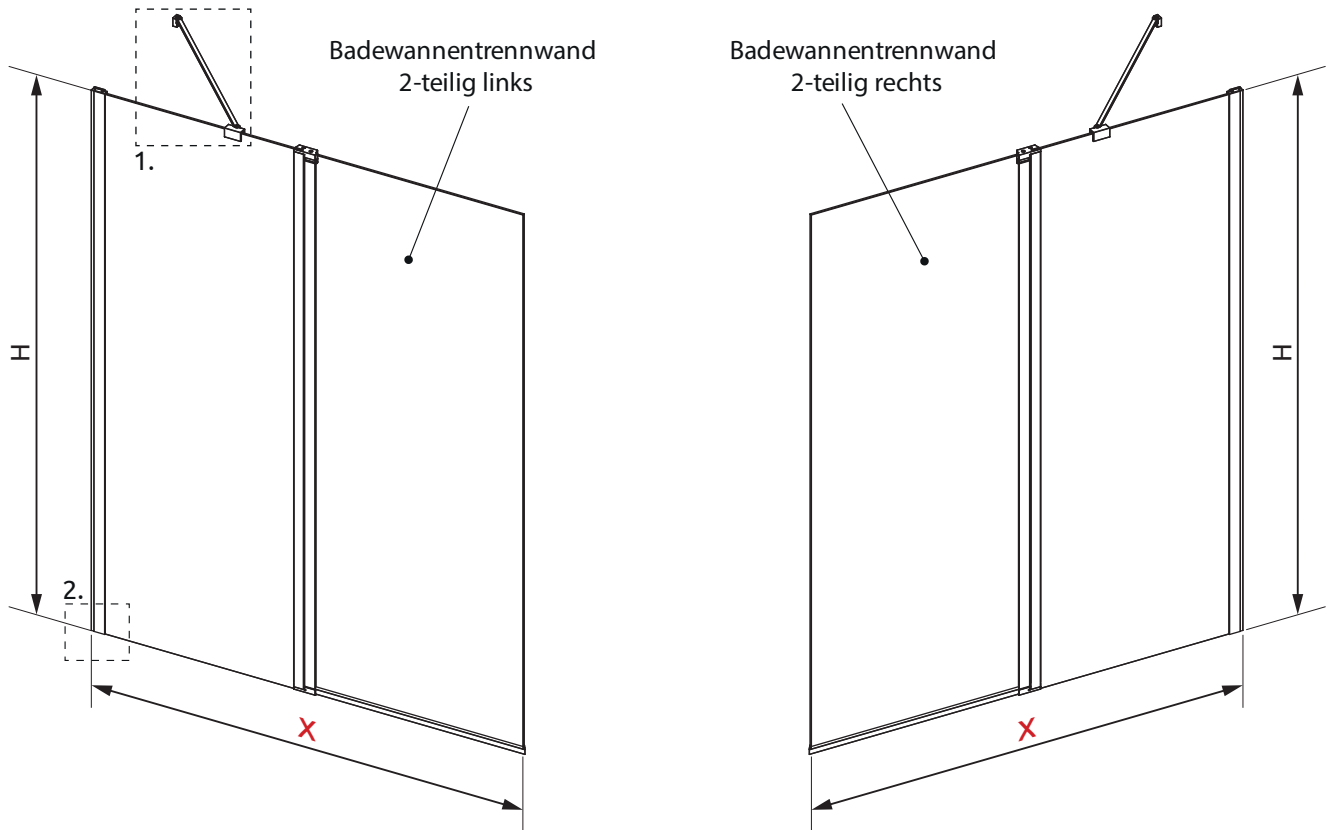


ODER
1 Badewannentrennwand 2-teilig mit Pendelelement
BTW2T



X = Produktbreite

Typ	X	B	C	H
BTW2T 100	1000-1015	483	493-508	1500
BTW2T 110	1100-1115	533	543-558	1500
BTW2T 120	1200-1215	583	593-608	1500
BTW2T 130	1300-1315	633	643-658	1500
BTW2T 140	1400-1415	683	693-708	1500
BTW2T SOM	bis 1500	bis 768	ab 185	bis 1500

