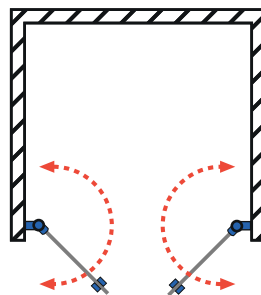
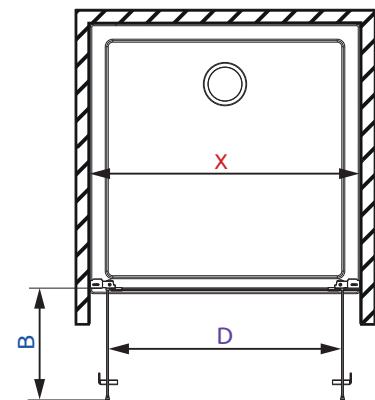
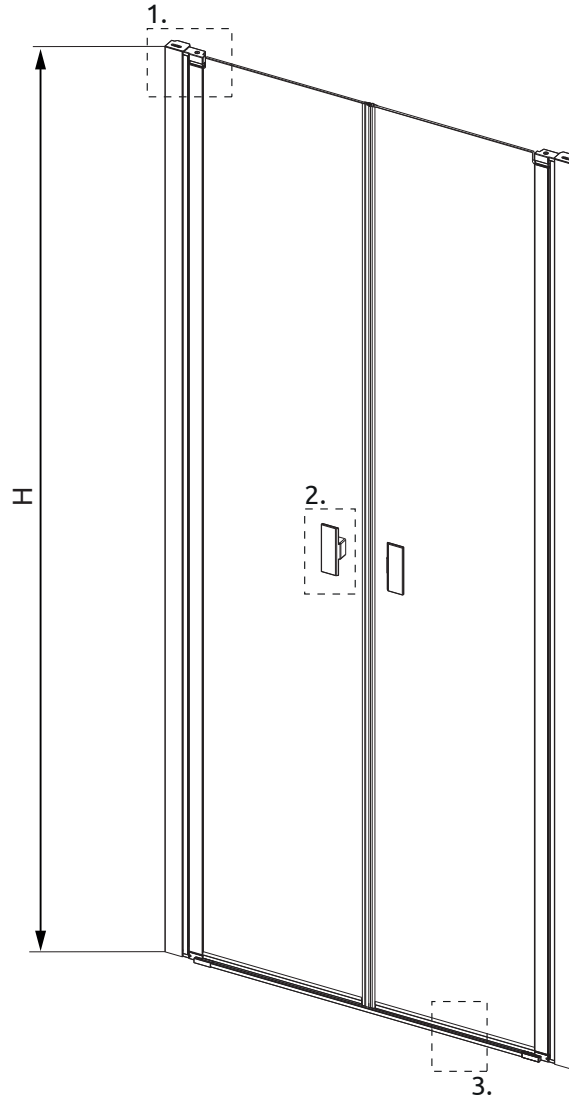
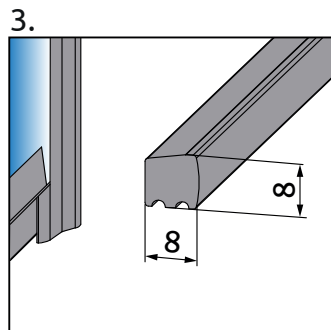
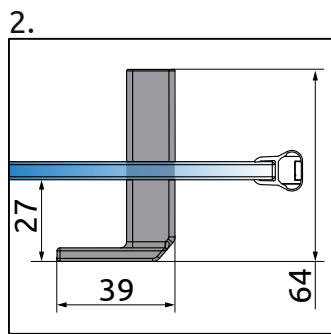
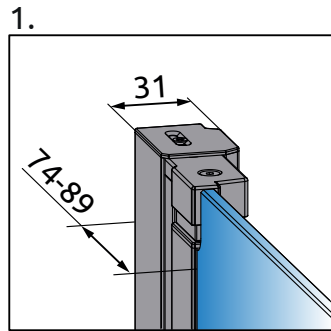


**ODER**  
**Nischenlösung Nr. 2**  
**2 Pendeltüren**  
**2PTN**



X = Produktbreite  
 D = Einstiegsbreite

Typ	X	B	D	H
2PTN 80	780-810	323	646	2000
2PTN 90	880-910	373	746	2000
2PTN 100	980-1010	423	846	2000
2PTN 120	1180-1210	523	1046	2000
2PTN SOM	bis 2000	bis 918	bis 1836	bis 2200