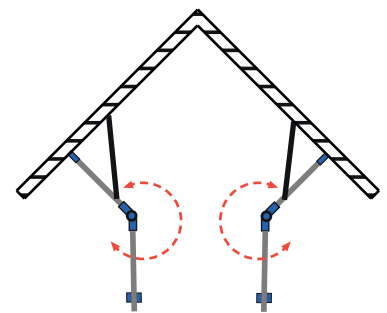
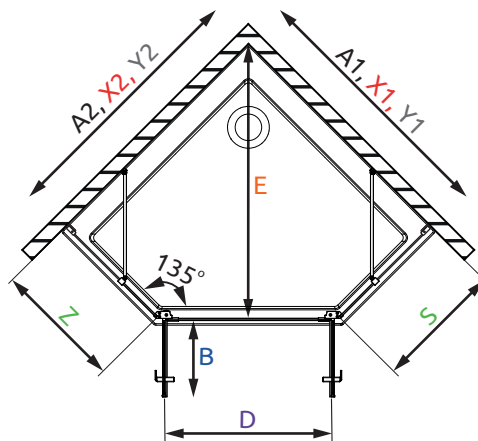
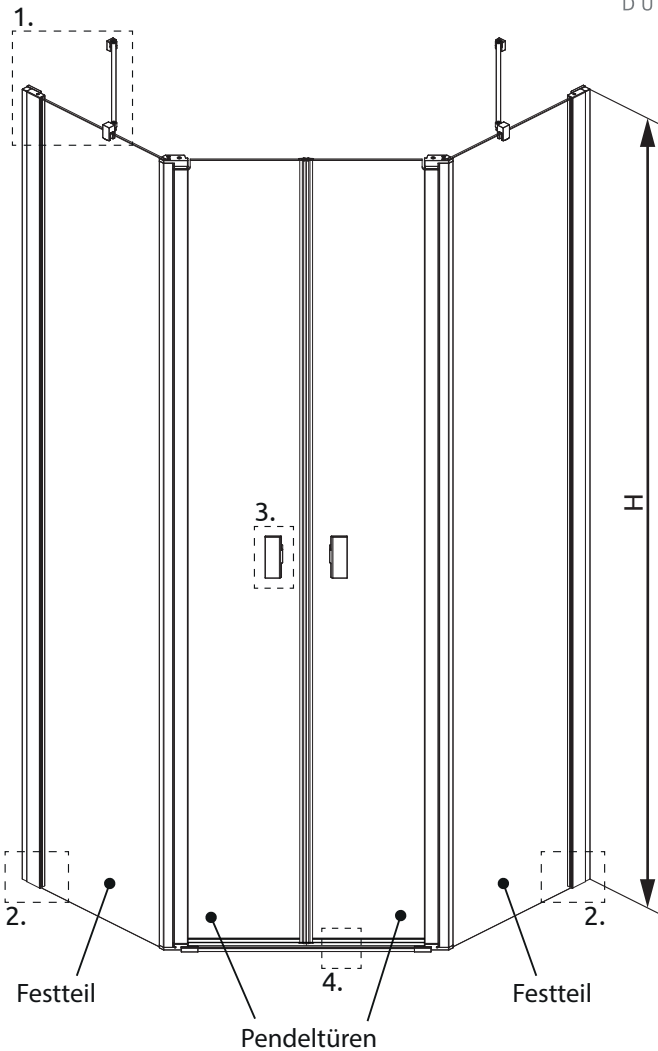
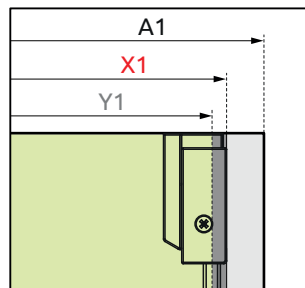
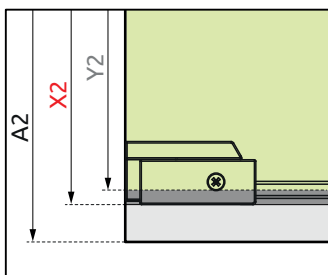
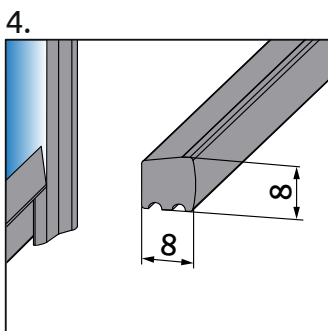
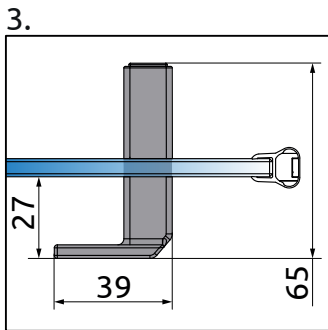
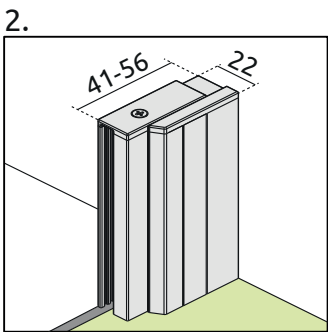
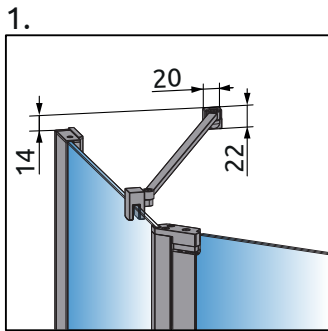


ODER
Fünfeckdusche Nr. 2
2 Pendeltüren mit 2 Festteile
2PTF+2F



A1/A2 = Wanneneinbaumaß (WEM)
X1/X2 = Außenkante Profil (AKP)
Y1/Y2 = Glasmitte Fuge (GMF)
D = Einstiegsbreite

Typ	A1	A2	X1	X2	Y1	Y2	B	Z	S	D	E	H
2PTF+2F 90x90	885-900	885-900	867-882	867-882	862-877	862-877	266	424-439	424-439	530	900-923	2000
2PTF+2F SOM	-	-	bis 1100	bis 1100	-	-	bis 400	ab 185	ab 185	bis 800	-	bis 2200