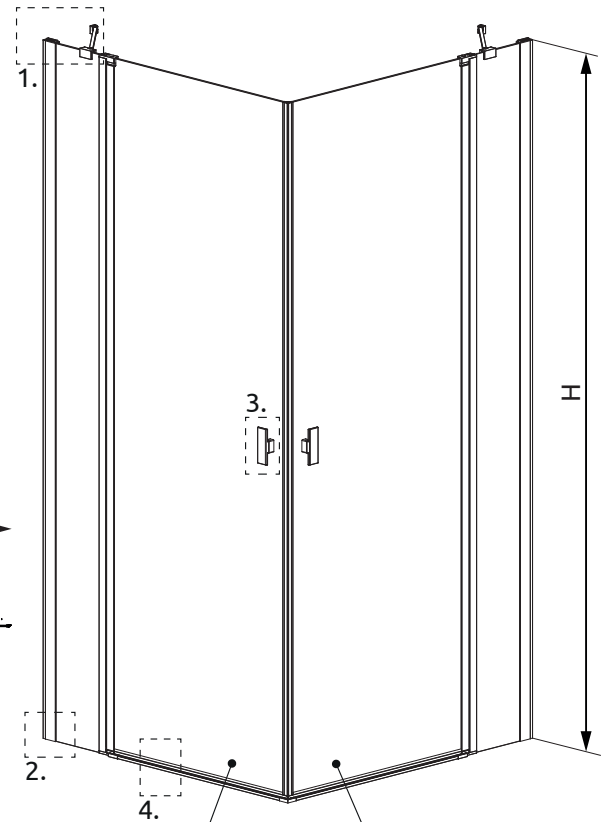
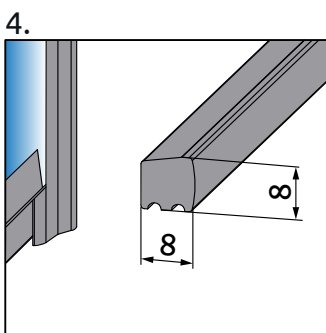
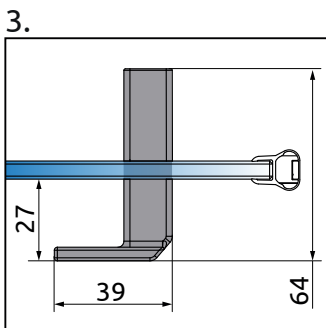
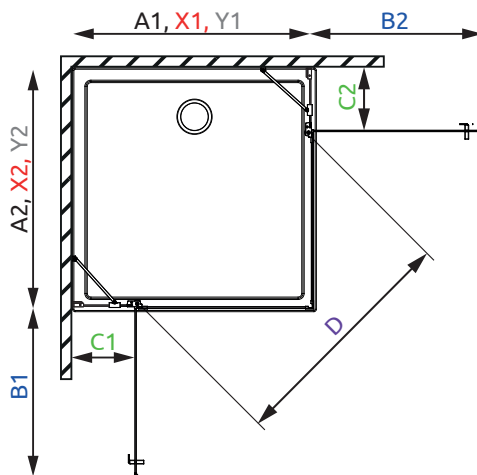
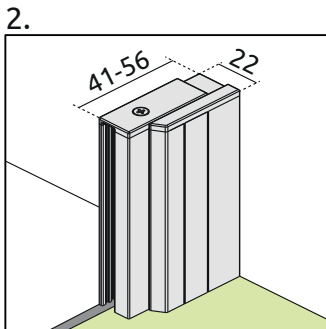
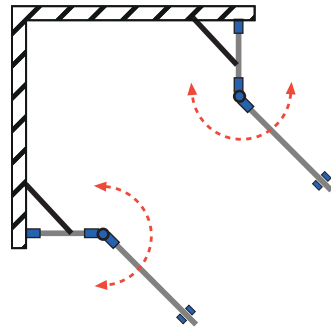
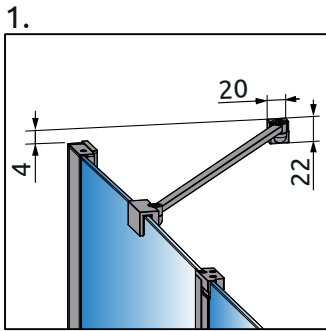
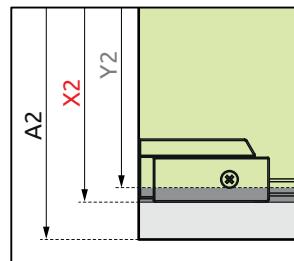
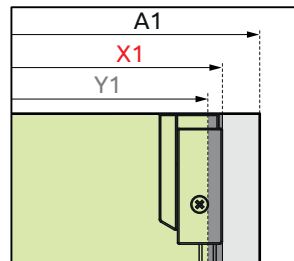


ODER
Eckestieg Nr.1
2 Pendeltüren mit 2 Festteilen
1PTG1F+1PTG1F



Pendeltür Anschlag links Pendeltür Anschlag rechts



Typ	D
1PTG1F 75x1PTG1F 75	679
1PTG1F 75x1PTG1F 80	679
1PTG1F 75x1PTG1F 90	753
1PTG1F 75x1PTG1F 100	833
1PTG1F 75x1PTG1F 120	833
1PTG1F 80x1PTG1F 80	679
1PTG1F 80x1PTG1F 90	753
1PTG1F 80x1PTG1F 100	833
1PTG1F 80x1PTG1F 120	833
1PTG1F 90x1PTG1F 90	820
1PTG1F 90x1PTG1F 100	894
1PTG1F 90x1PTG1F 120	894
1PTG1F 100x1PTG1F 100	962
1PTG1F 100x1PTG1F 120	962
1PTG1F 120x1PTG1F 120	962

Typ	A1/A2	X1/X2	Y1/Y2	B1/B2	C1/C2	H
1PTG1F 75L/R	735-750	717-732	712-727	500	192-207	2000
1PTG1F 80L/R	785-800	767-782	762-777	500	242-257	2000
1PTG1F 90L/R	885-900	867-882	862-877	600	242-257	2000
1PTG1F 100L/R	985-1000	967-982	962-977	700	242-257	2000
1PTG1F 120L/R	1185-1200	1167-1182	1162-1177	700	442-457	2000
1PTG1F SOM	-	bis 1500	-	bis 900	ab 185	bis 2200