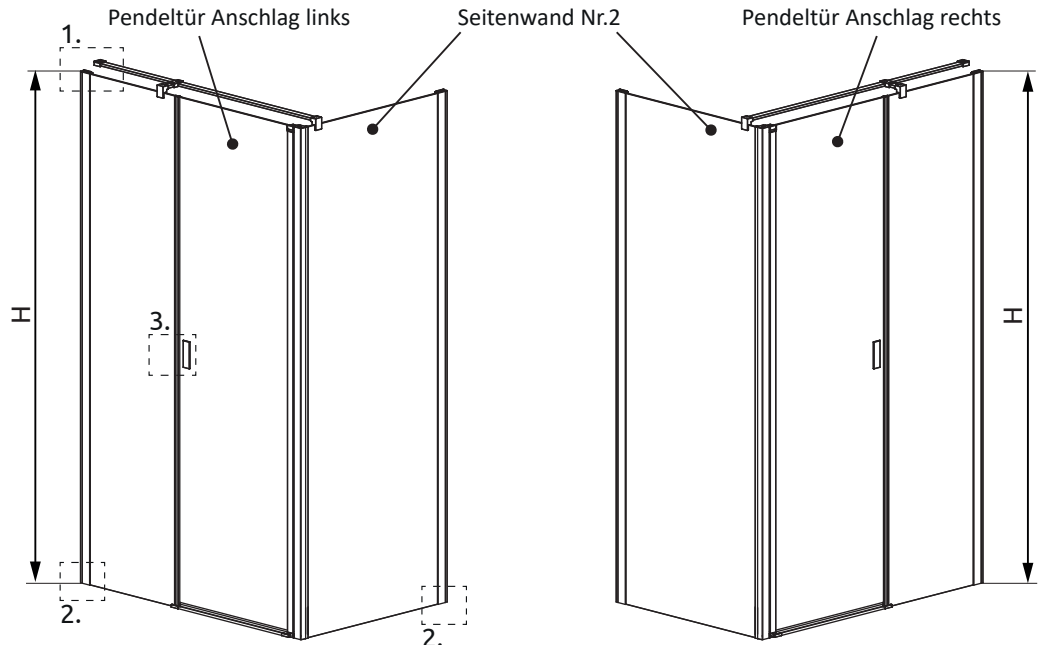
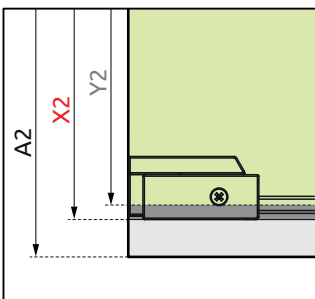
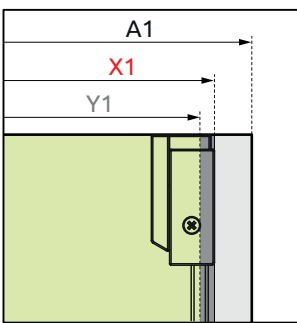
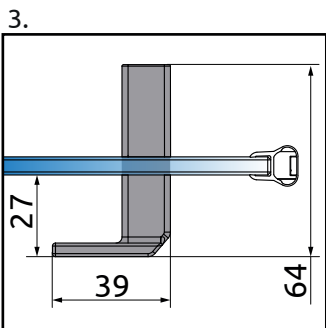
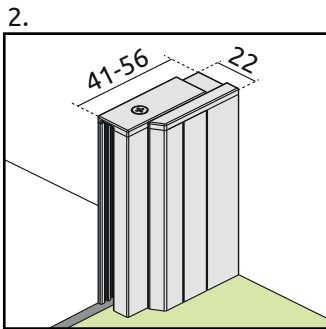
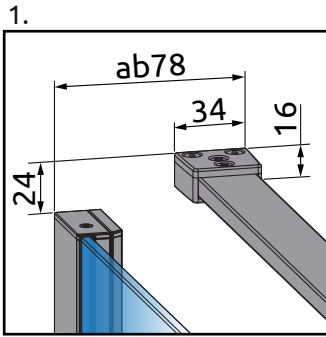


ODER
Eckdusche Nr. 5
1 Pendeltür mit 1 Seitenteil und 1 Seitenwand
1PTE1T+SW(2)



A1/A2 = Wanneneinbaumaß (WEM)
 X1/X2 = Außenkante Profil (AKP)
 Y1/Y2 = Glasmitte Fuge (GMF)
 D = Einstiegsbreite

1 Pendeltür mit 1 Seitenteil

Typ	A1	X1	Y1	B	C	D	H
1PTE1T 90	885-900	867-882	862-877	596	204-219	596	2000
1PTE1T 100	985-1000	967-982	962-977	596	304-319	596	2000
1PTE1T 120	1185-1200	1167-1182	1162-1177	596	504-519	596	2000
1PTE1T SOM	-	bis 1600	-	bis 900	ab 135	bis 900	bis 2200

1 Seitenwand

Typ	A2	X2	Y2
SW(2) 75	735-750	717-732	712-727
SW(2) 80	785-800	767-782	762-777
SW(2) 90	885-900	867-882	862-877
SW(2) 100	985-1000	967-982	962-977
SW(2) SOM	-	bis 1300	-

