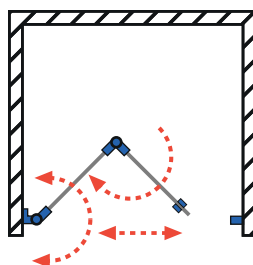
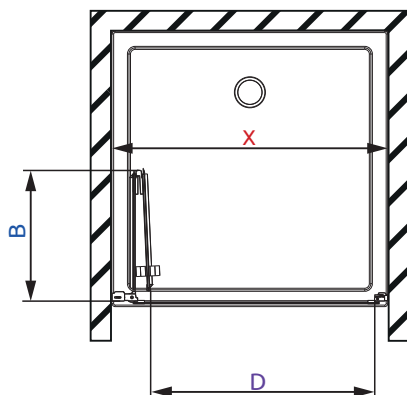
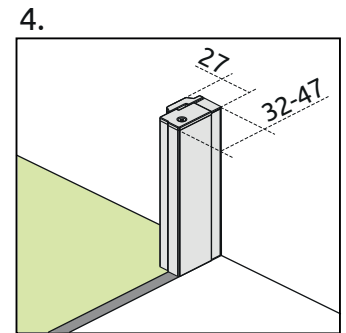
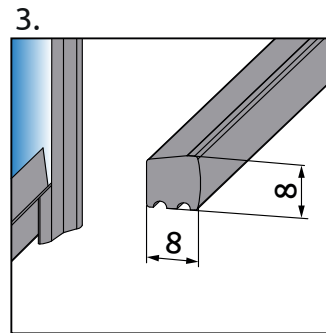
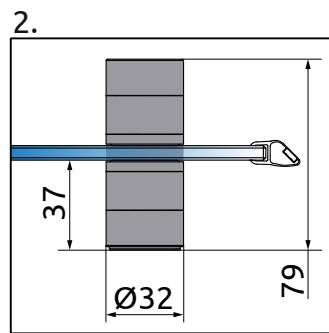
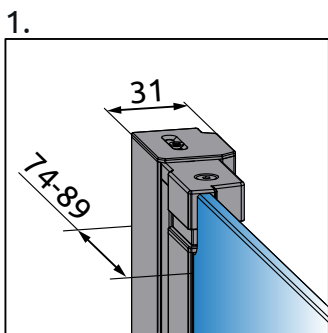
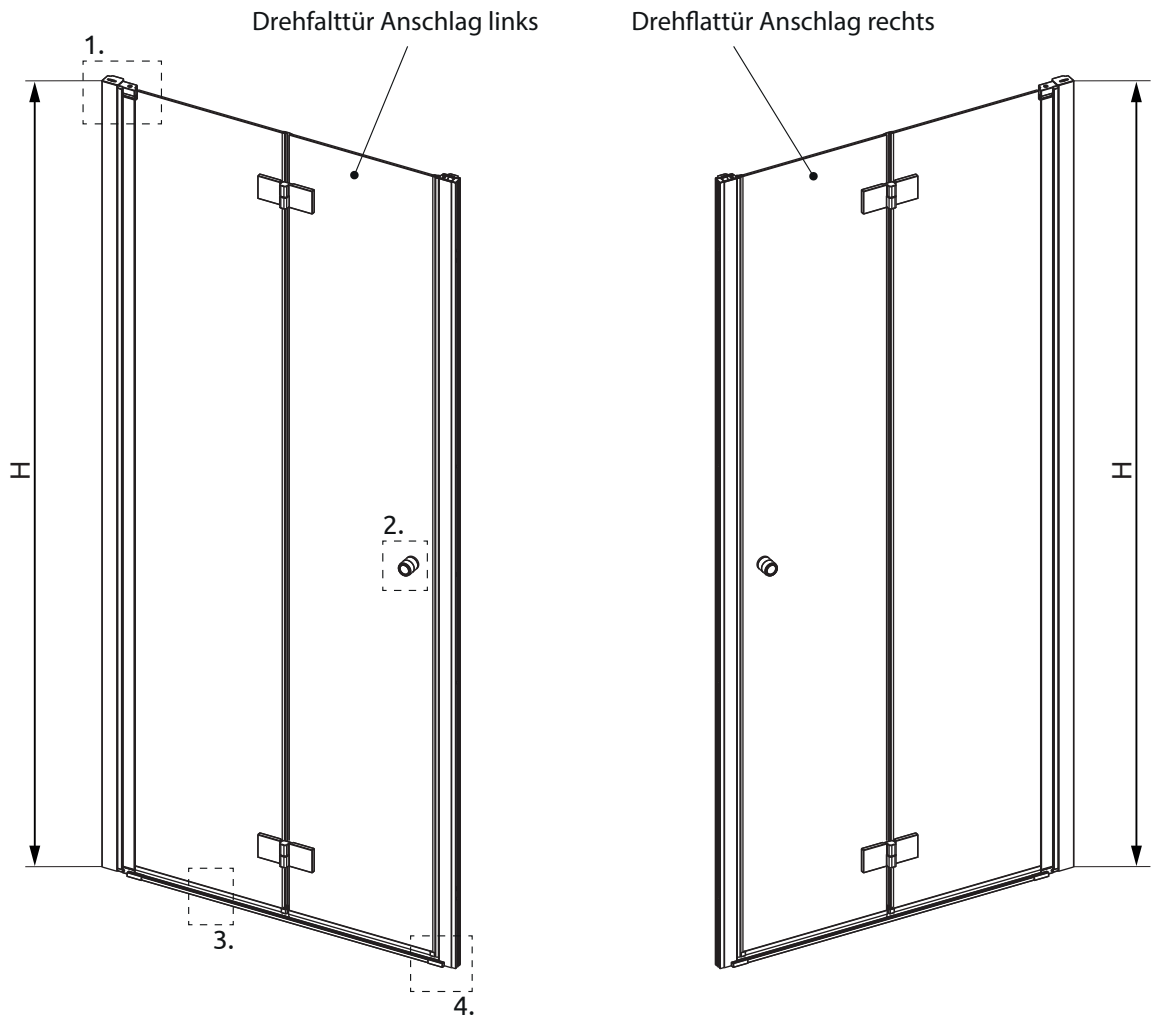


**ODER**  
**Nischenlösung Nr. 1**  
**1 Drehfalttür**  
**1FTN**



X = Produktbreite  
 D = Einstiegsbreite

Typ	X	B	D	H
1FTN 90	880-910	427	734	2000
1FTN 100	980-1010	477	834	2000
1FTN 120	1180-1210	577	1034	2000
1FTN SOM	bis 1200	bis 567	bis 1024	bis 2200