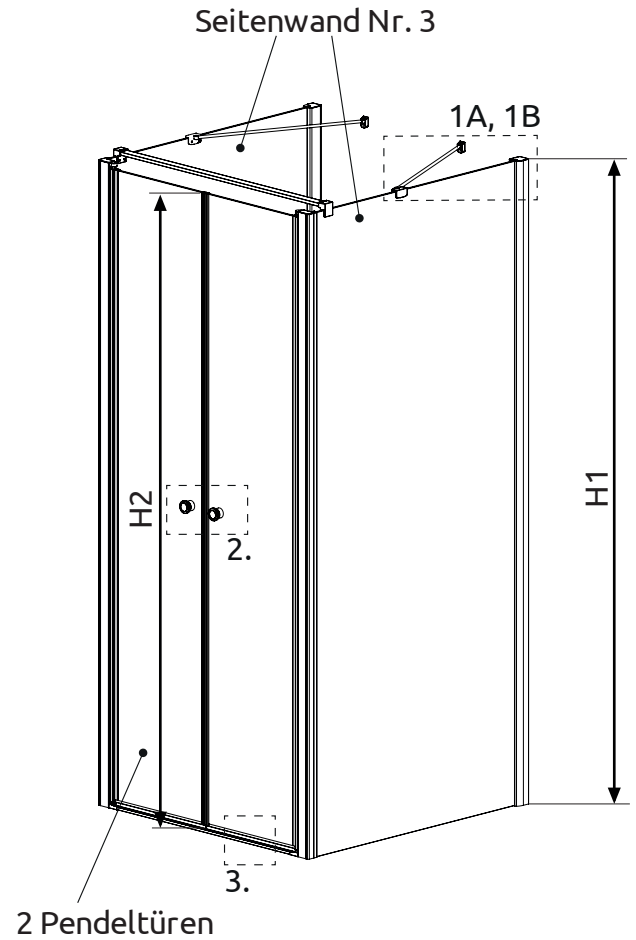
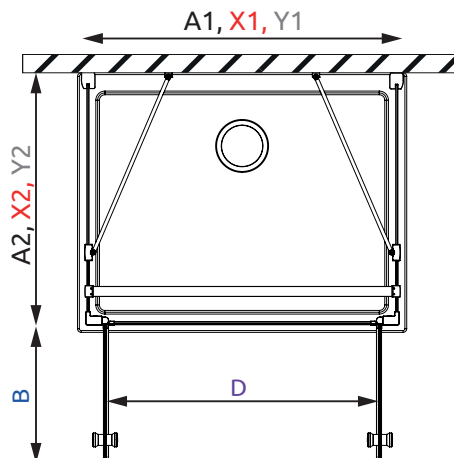
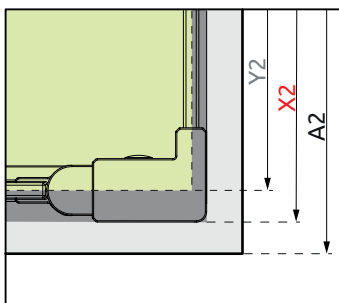
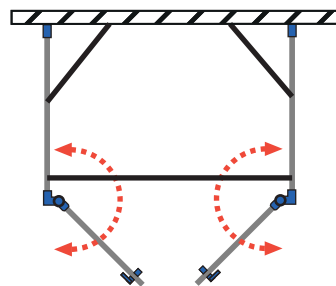
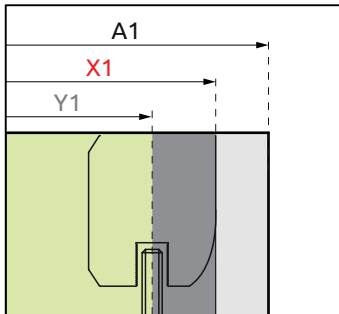
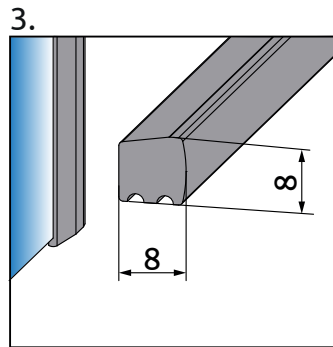
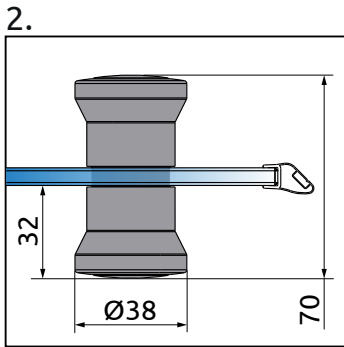
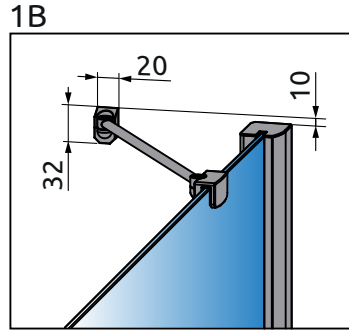
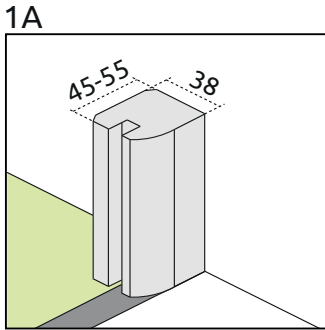


**NAAB**  
**U-Duschkabine Nr. 1**  
**2 Pendeltüren mit 2 Seitenwänden**  
**2PTU+SW(3)+SW(3)**



A1/A2 = Wanneneinbaumaß (WEM)  
 X1/X2 = Außenkante Profil (AKP)  
 Y1/Y2 = Glasmitte Fuge (GMF)  
 D = Einstiegsbreite

**2 Pendeltüren**

Typ	A1	X1	Y1	B	D	H1	H2
2PTU 80	800	780	744	315	640	1970	1950
2PTU 90	900	880	844	365	740	1970	1950
2PTU 100	1000	980	944	415	840	1970	1950
2PTU 120	1200	1180	1144	515	1040	1970	1950
2PTU SOM	-	bis 1500	-	bis 675	bis 1360	bis 1970	bis 1950

**1 Seitenwand**

Typ	A2	X2	Y2
SW(3) 75	735-745	720-730	707-717
SW(3) 80	785-795	770-780	757-767
SW(3) 90	885-895	870-880	857-867
SW(3) 100	985-995	970-980	957-967
SW(3) SOM	-	bis 1200	-