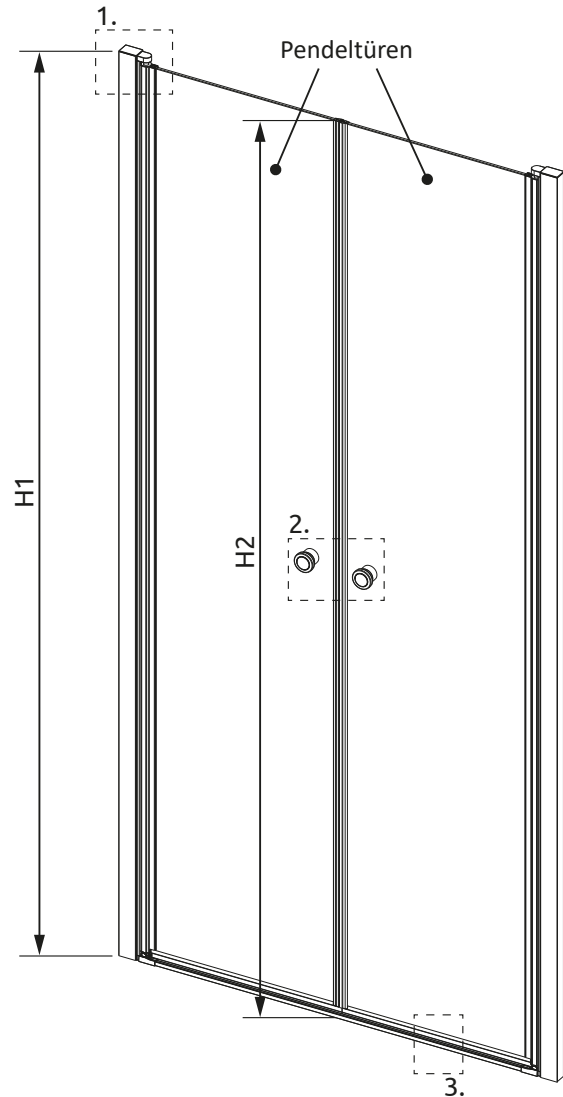
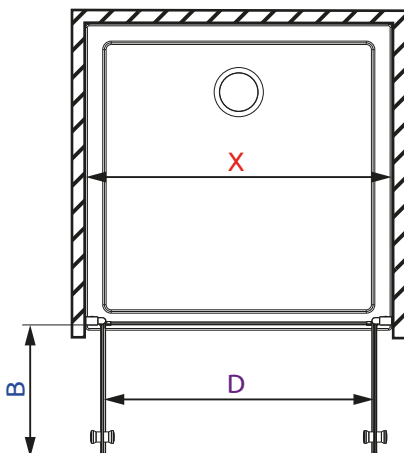
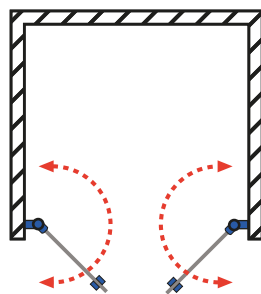
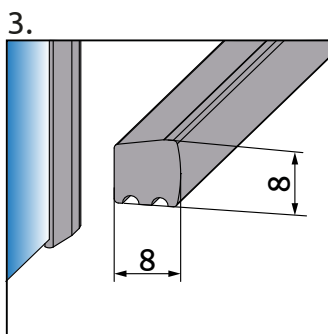
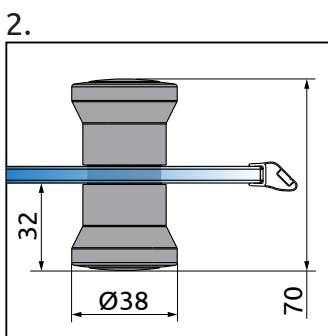
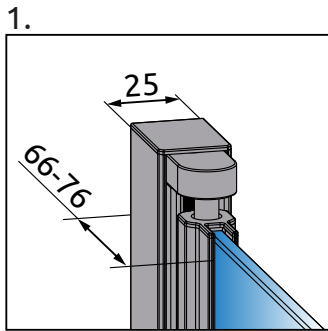


NAAB
Nischenlösung Nr. 2
2 Pendeltüren
2PTN



X = Produktbreite
 D = Einstiegsbreite

Standardmaße

Typ	X	B	D	H1	H2
2PTN 80	760-780	327	655	1970	1950
2PTN 90	860-880	377	755	1970	1950
2PTN 100	960-980	427	855	1970	1950
2PTN 120	1160-1180	527	1055	1970	1950
2PTN SOM	bis 1500	bis 695	bis 1395	bis 1970	bis 1950

Standardmaße XL

Typ	X	B	D	H1	H2
2PTN 80 XL	790-810	342	685	1970	1950
2PTN 90 XL	890-910	392	785	1970	1950
2PTN 100 XL	990-1010	442	885	1970	1950
2PTN 120 XL	1190-1210	542	1085	1970	1950