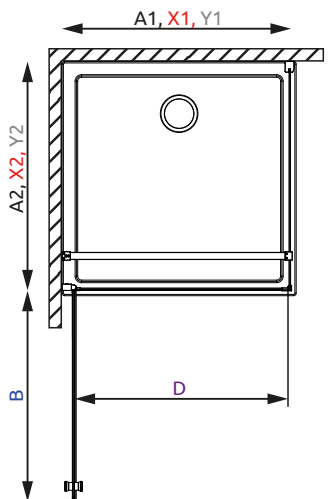
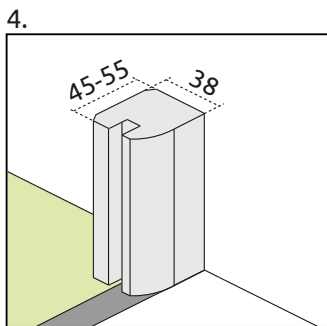
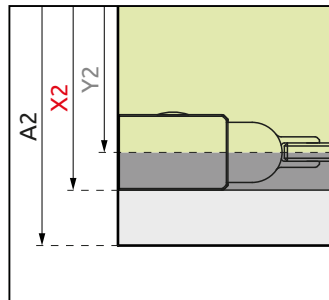
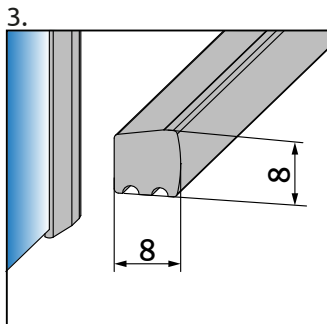
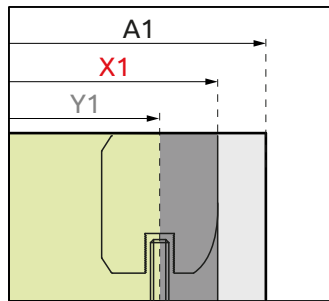
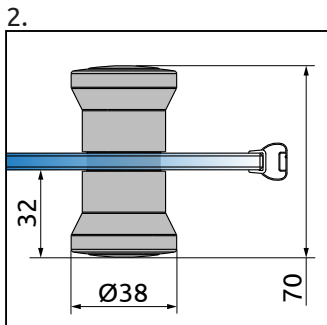
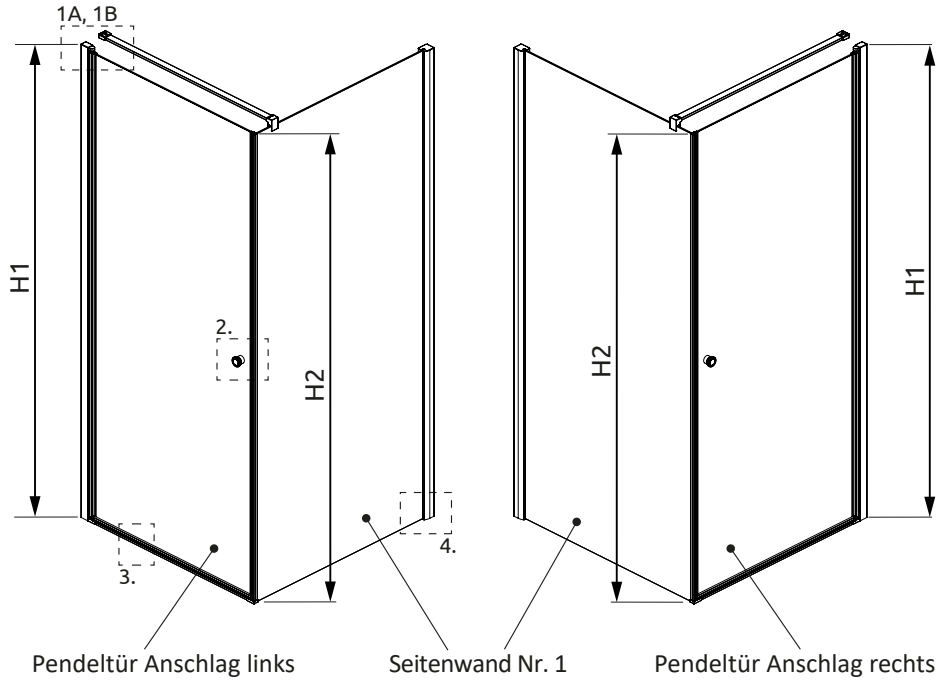
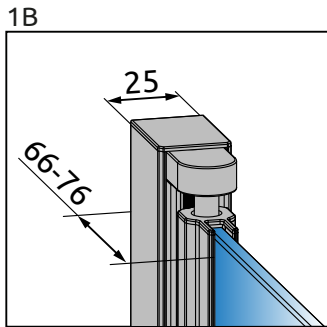
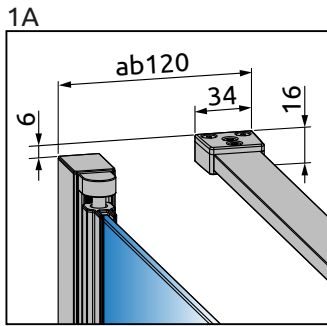


NAAB
Eckdusche Nr. 1
1 Pendeltür und 1 Seitenwand
1PTE+SW(1)



A1/A2 = Wanneneinbaumaß (WEM)
 X1/X2 = Außenkante Profil (AKP)
 Y1/Y2 = Glasmitte Fuge (GMF)
 D = Einstiegsbreite

Standardmaße 1 Pendeltür

Typ	A1	X1	Y1	B	D	H1
1PTE 80	785-795	775-785	757-767	692	697	1970
1PTE 90	885-895	875-885	857-867	792	797	1970
1PTE 100	985-995	975-985	957-967	892	897	1970
1PTE SOM	-	bis 1050	-	bis 967	bis 972	bis 1970

Standardmaße XL

Typ	A1	X1	Y1	B	D	H1
1PTE 80 XL	800-810	790-800	772-782	707	712	1970
1PTE 90 XL	900-910	890-900	872-882	807	812	1970
1PTE 100 XL	1000-1010	990-1000	972-982	907	912	1970

Standardmaße 1 Seitenwand

Typ	A2	X2	Y2	H2
SW(1) 75	735-745	720-730	707-717	1950
SW(1) 80	785-795	770-780	757-767	1950
SW(1) 90	885-895	870-880	857-867	1950
SW(1) 100	985-995	970-980	957-967	1950
SW(1) SOM	-	bis 1200	-	bis 1950

Standardmaße XL

Typ	A2	X2	Y2	H2
SW(1) 75 XL	750-760	735-745	722-732	1950
SW(1) 80 XL	800-810	785-795	772-782	1950
SW(1) 90 XL	900-910	885-895	872-882	1950
SW(1) 100 XL	1000-1010	985-995	972-982	1950