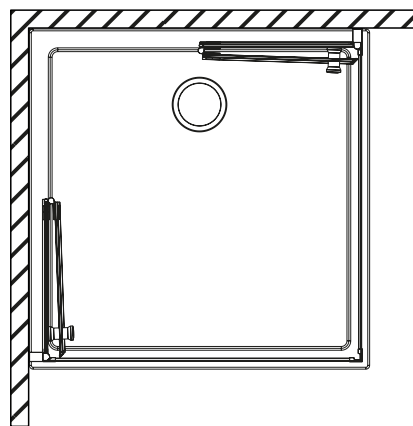
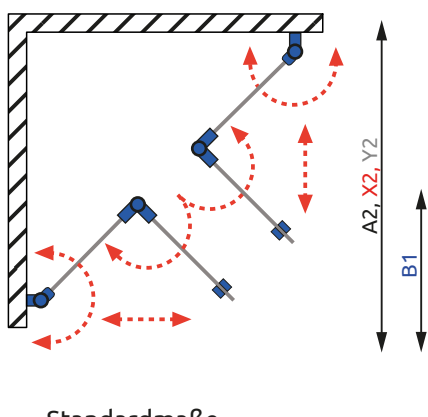
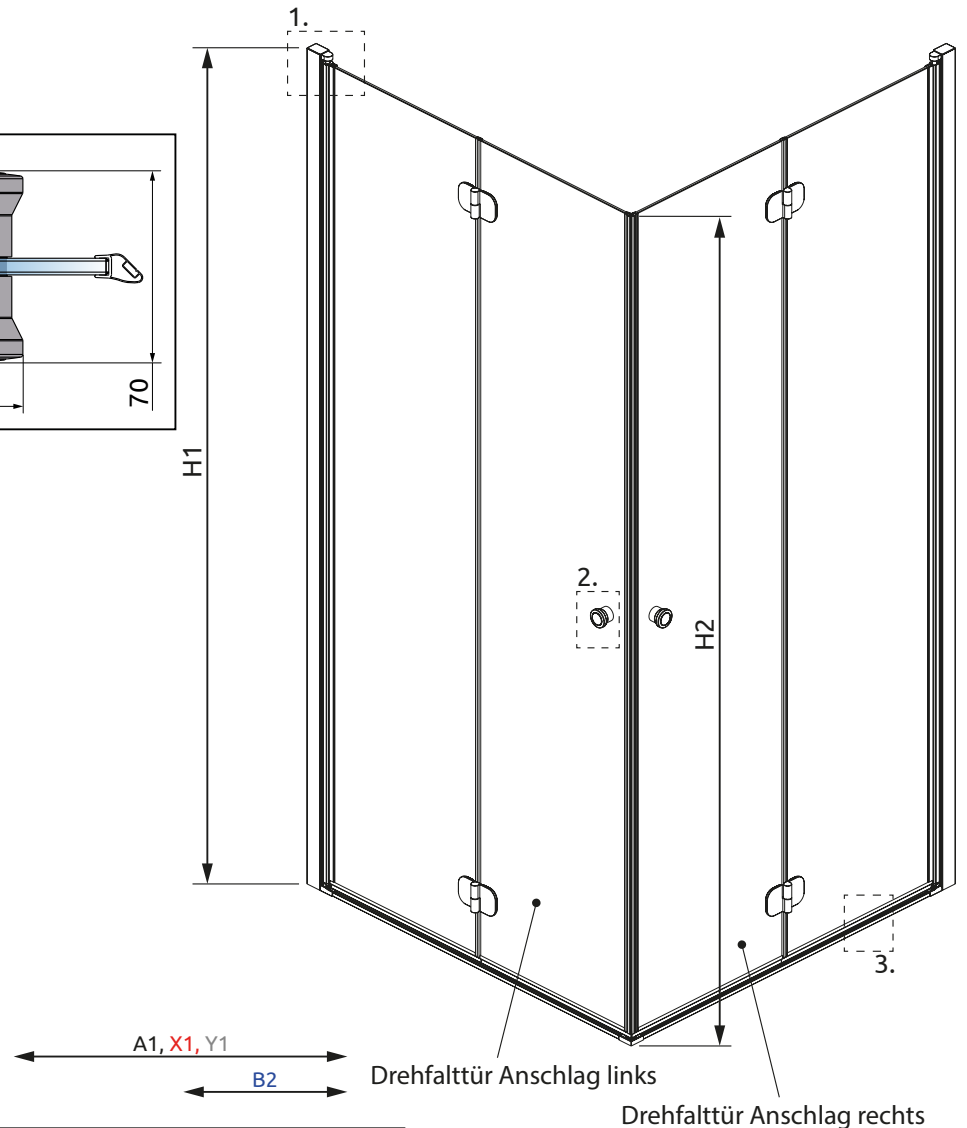
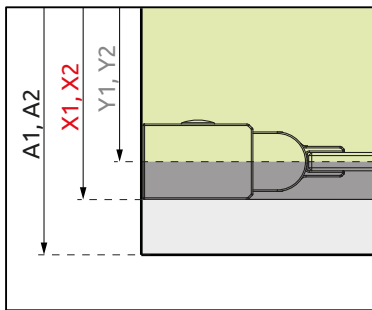
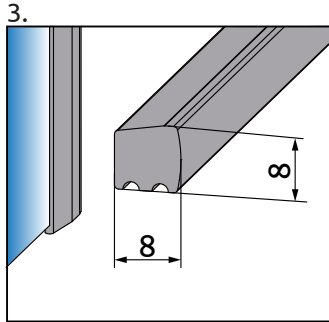
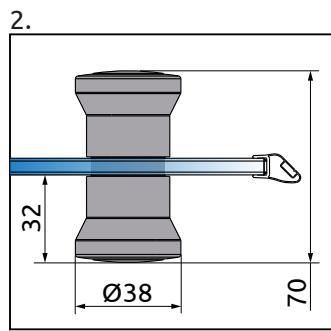
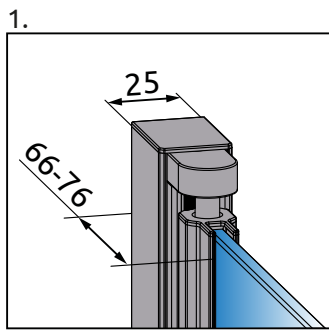


**NAAB**  
**EckEinstieg Nr.2**  
**2 Drehfalttüren**  
**1FTG+1FTG**



A1/A2 = Wanneneinbaumaß (WEM)  
 X1/X2 = Außenkante Profil (AKP)  
 Y1/Y2 = Glasmitte Fuge (GMF)

**Standardmaße**

Typ	A1	A2	X1	X2	Y1	Y2	B1	B2	H1	H2
1FTG 80L/R	785-795	785-795	770-780	770-780	757-767	757-767	390	390	1970	1950
1FTG 90L/R	885-895	885-895	870-880	870-880	857-867	857-867	440	440	1970	1950
1FTG 100L/R	985-995	985-995	970-980	970-980	957-967	957-967	490	490	1970	1950
1FTG 120L/R	1185-1195	1185-1195	1170-1180	1170-1180	1157-1167	1157-1167	590	590	1970	1950
1FTG SOM	-	-	bis 1200	bis 1200	-	-	bis 590	bis 590	1970	1950

**Standardmaße XL**

Typ	A1	A2	X1	X2	Y1	Y2	B1	B2	H1	H2
1FTG 80L/R XL	800-810	800-810	785-795	785-795	772-782	772-782	390	390	1970	1950
1FTG 90L/R XL	900-910	900-910	885-895	885-895	872-882	872-832	440	440	1970	1950
1FTG 100L/R XL	1000-1010	1000-1010	985-995	985-995	972-982	972-982	490	490	1970	1950
1FTG 120L/R XL	1200-1210	1200-1210	1185-1195	1185-1195	1172-1182	1172-1182	590	590	1970	1950