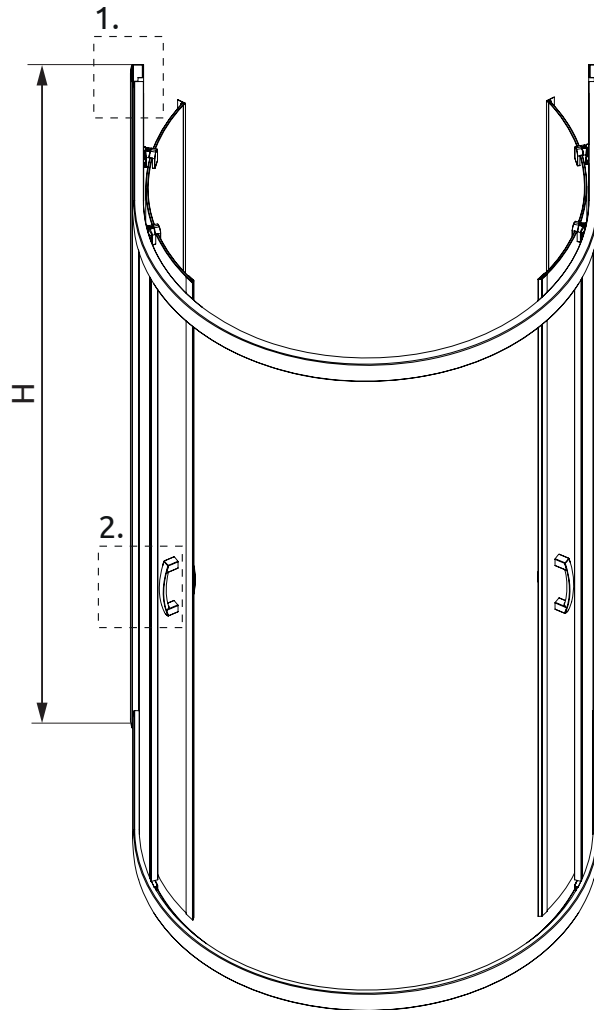
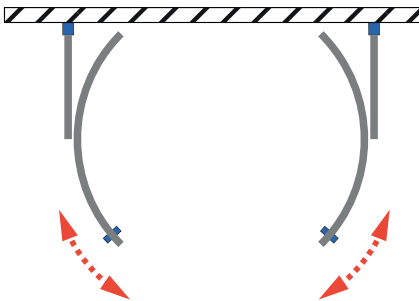
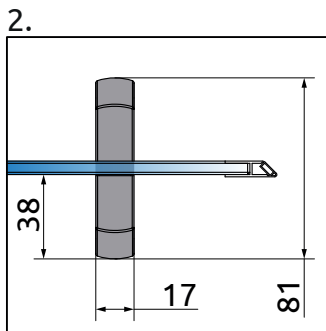
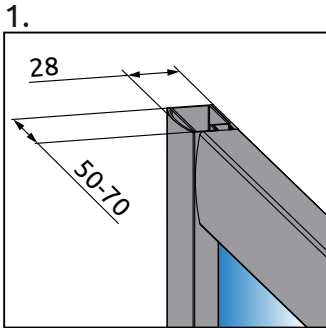


**ALVIER**  
**Halbrunddusche**  
**2 Gleittüren mit 2 Festteilen**  
**HRD**  
**Radius 500**



A1/A2 = Wanneneinbaumaß (WEM)  
 X1/X2 = Produktbreite  
 D = Einstiegsbreite

Typ	A1	A2	X1	X2	D	H
HRD 100x90	1000	900-920	980	890-910	750	1900

