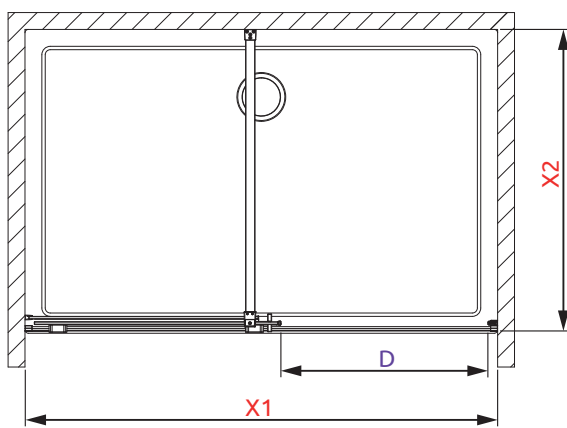
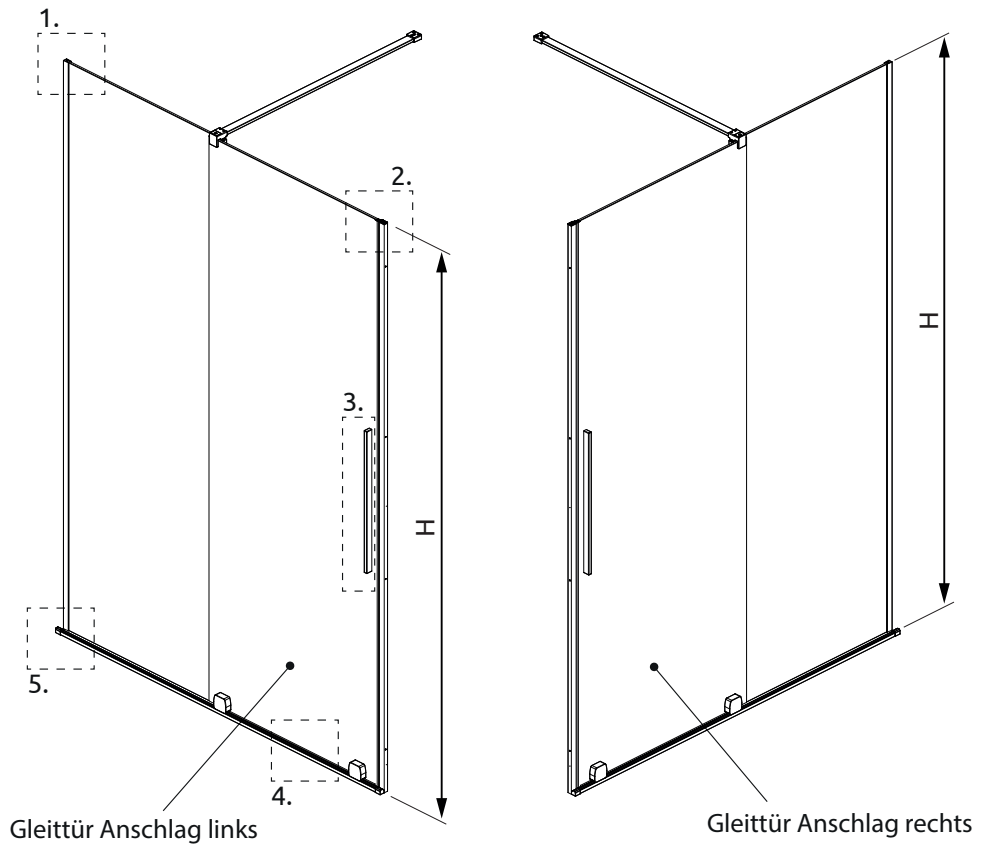
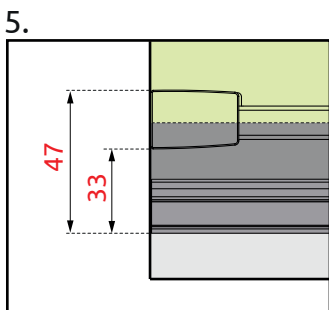
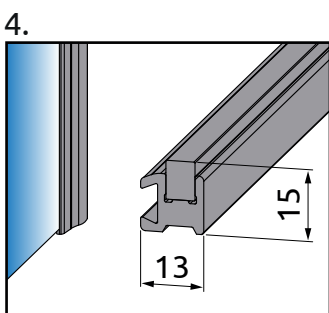
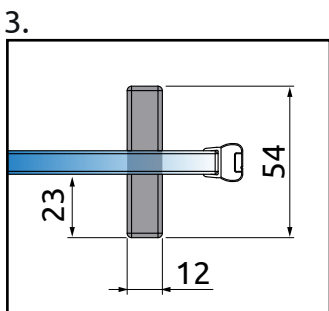
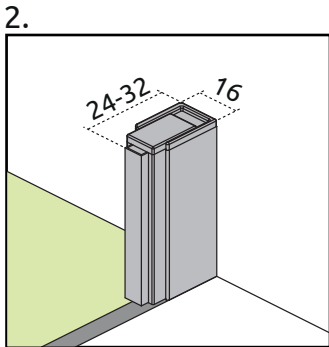
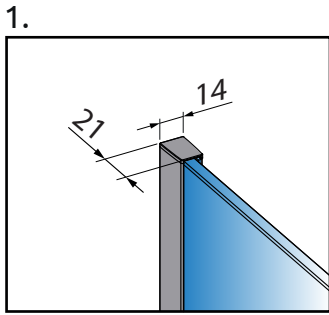
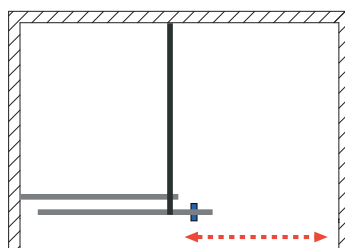


VILS
Nischenlösung Nr. 1
1 Gleittür mit 1 Festteil
1GTN+1F



X1/X2 = Produktbreite
 D = Einstiegsbreite



Standardmaße

Typ	X1	X2	D	H
1GTN+1F 120	1160-1178	bis 1500	493	2000
1GTN+1F 140	1360-1378	bis 1500	593	2000
1GTN+1F 160	1560-1578	bis 1500	693	2000
1GTN+1F SOM	bis 1900	bis 1500	bis 873	bis 2000

Standardmaße XL

Typ	X1	X2	D	H
1GTN+1F 120 XL	1190-1208	bis 1500	523	2000
1GTN+1F 140 XL	1390-1408	bis 1500	623	2000
1GTN+1F 160 XL	1590-1608	bis 1500	723	2000