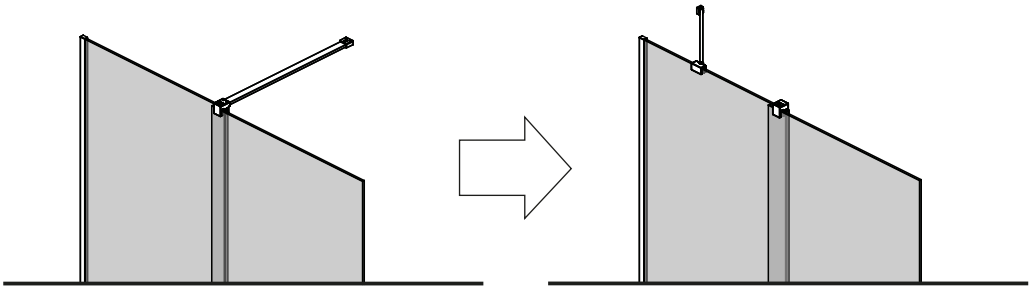
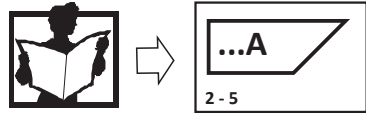
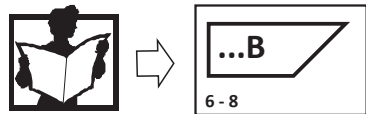


VILS 1GTN+1F



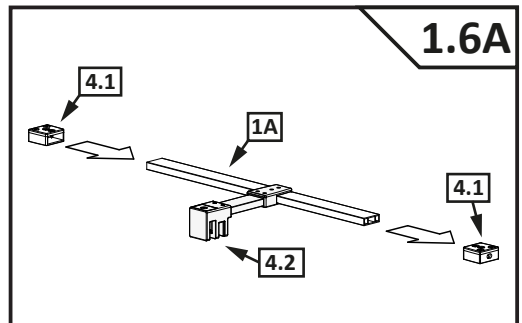
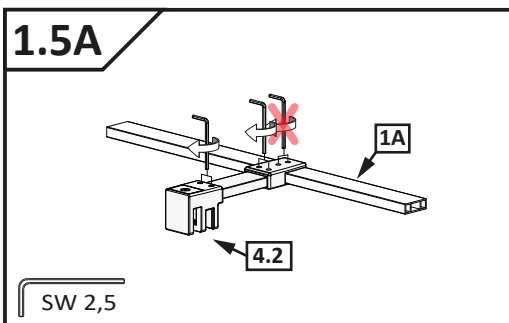
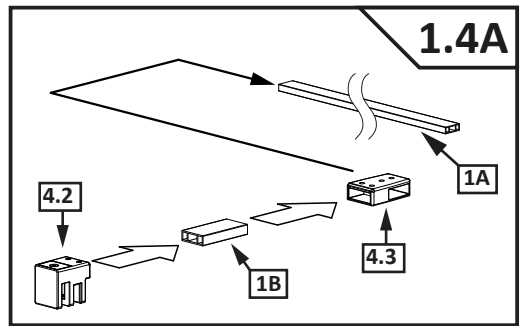
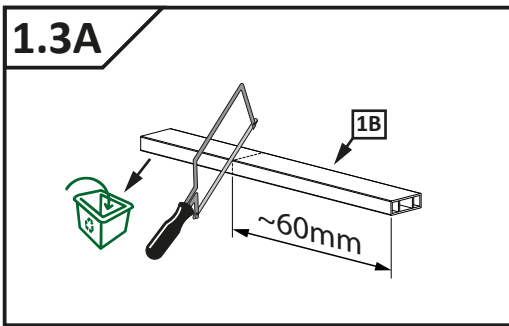
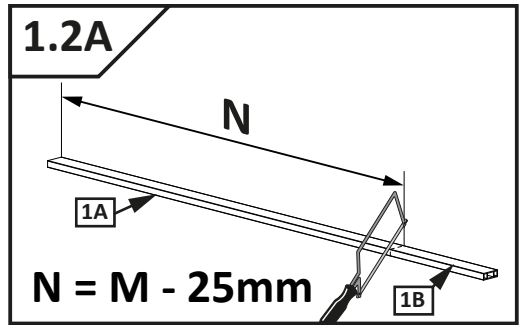
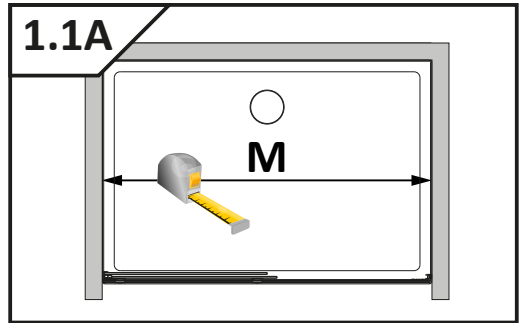
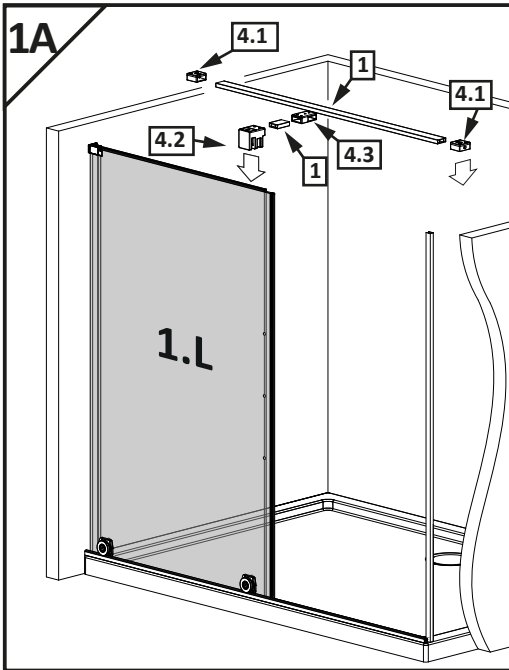
VILS 1GTN+1F
VILS 1GTW+1F

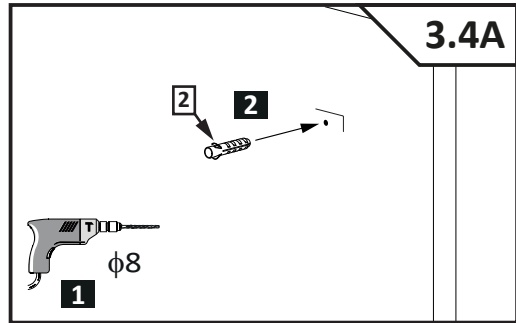
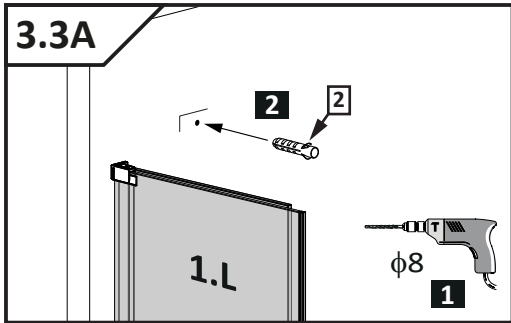
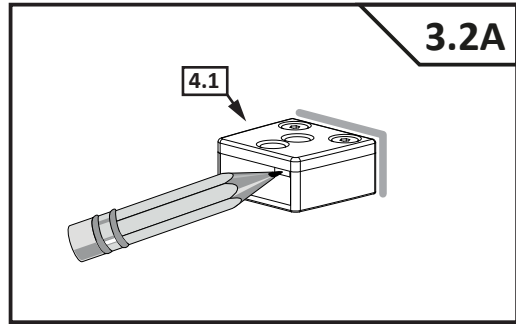
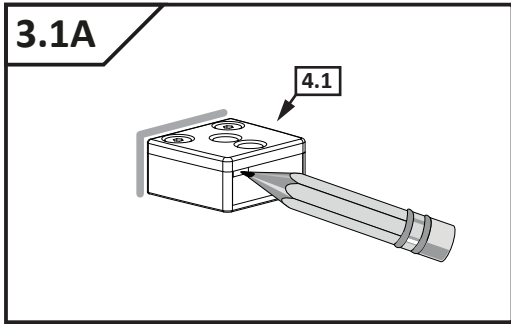
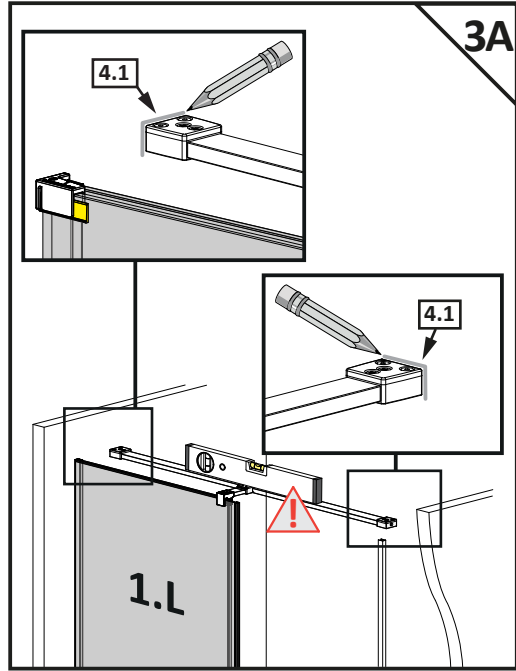
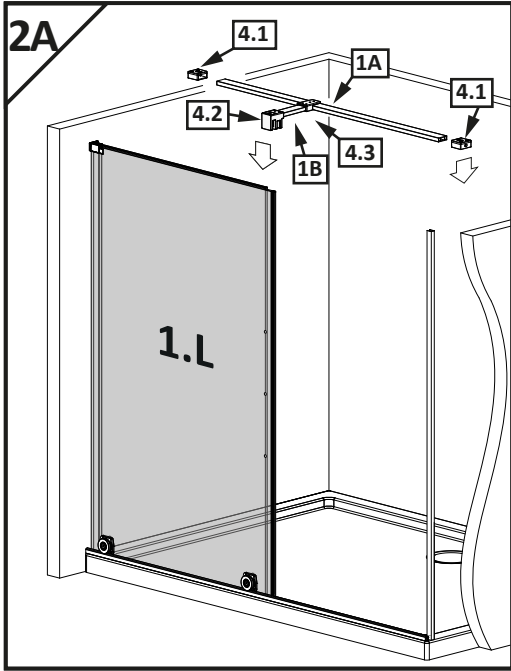


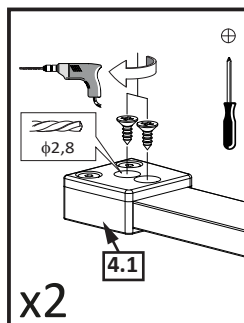
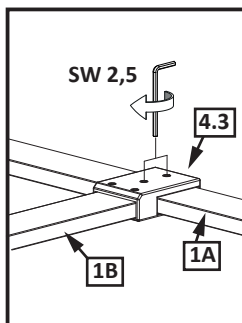
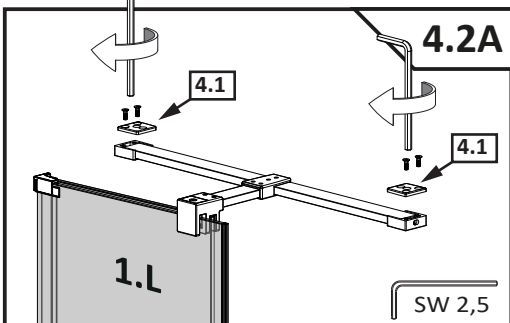
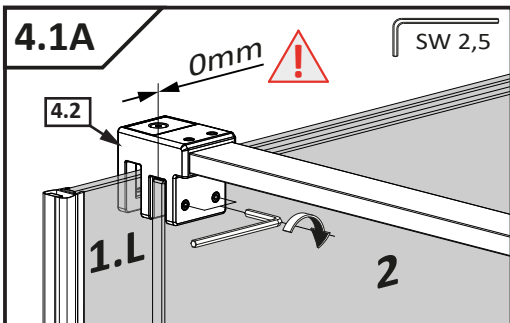
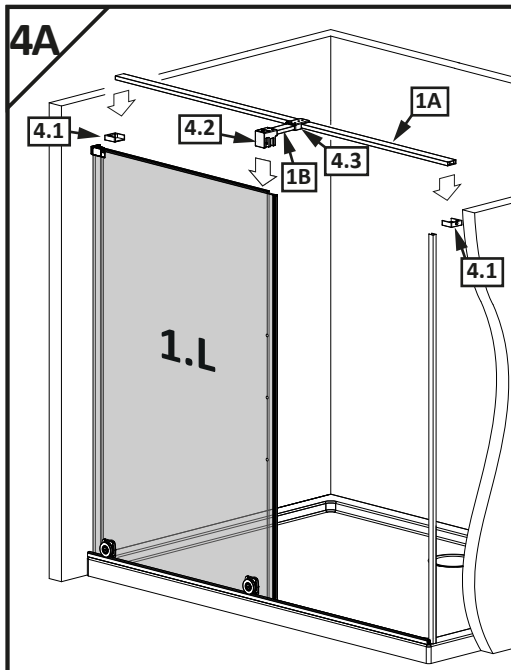
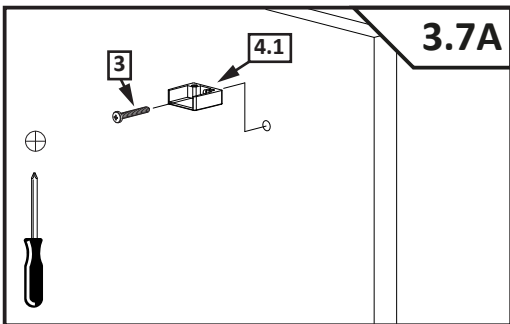
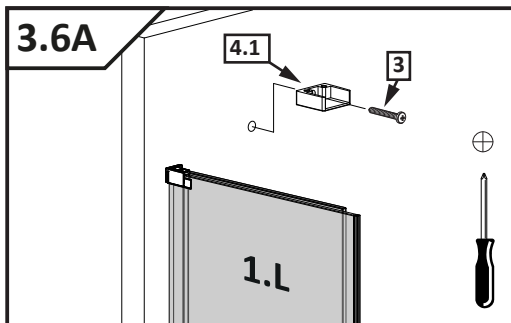
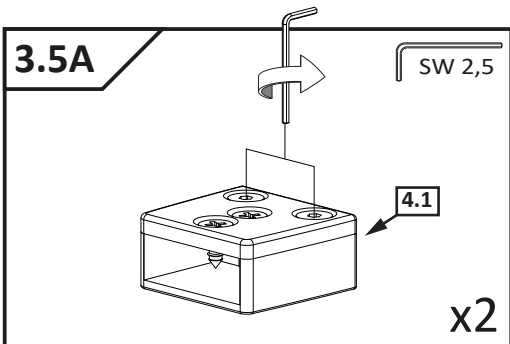
Montageanleitung

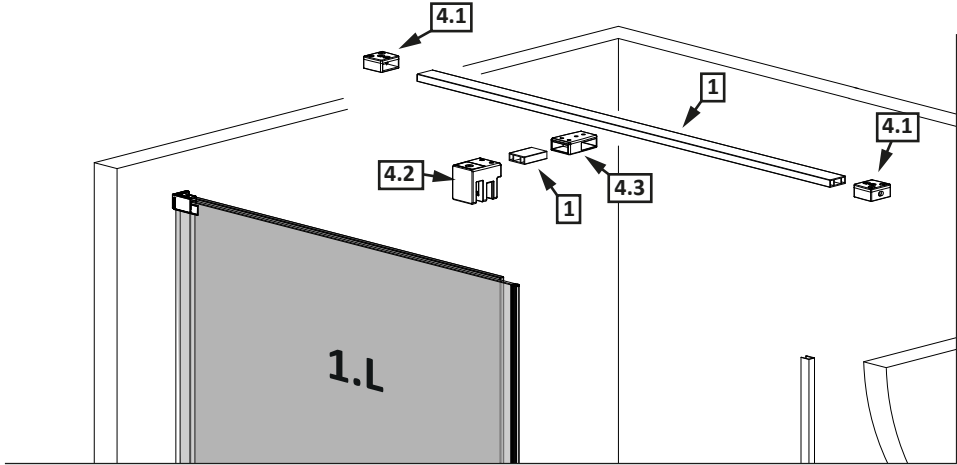
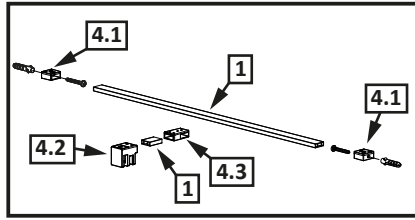
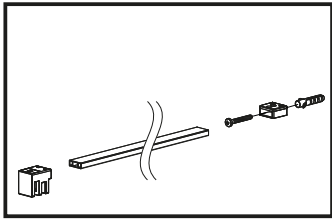








Assembly instruction

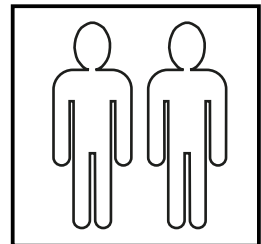
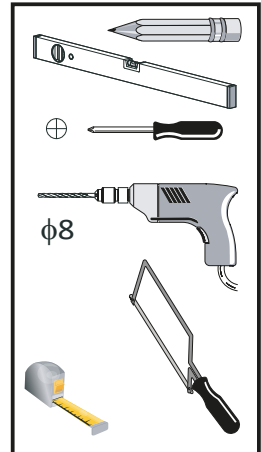


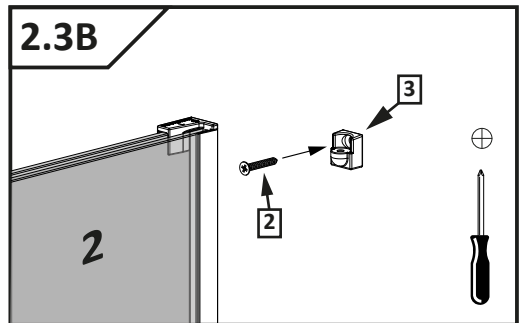
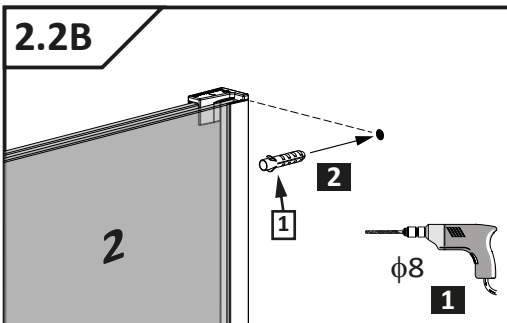
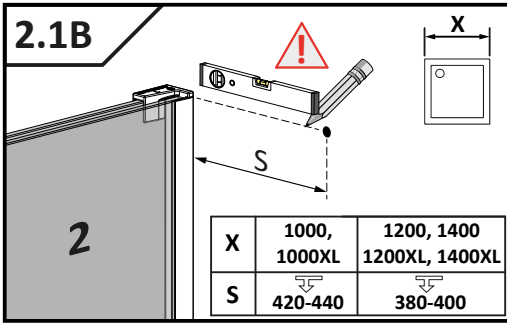
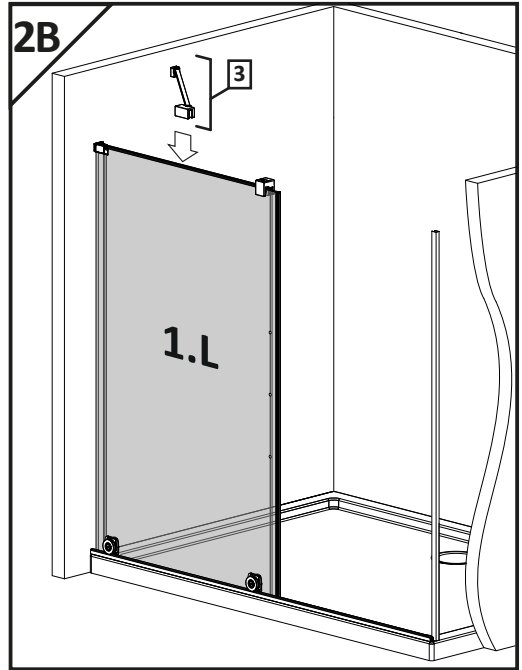
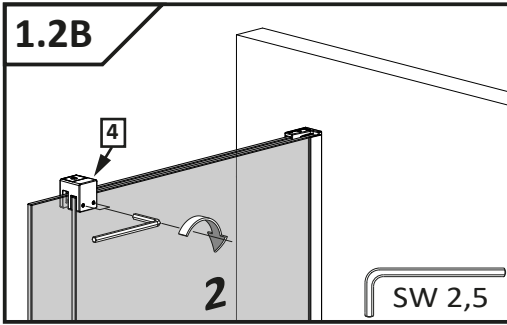
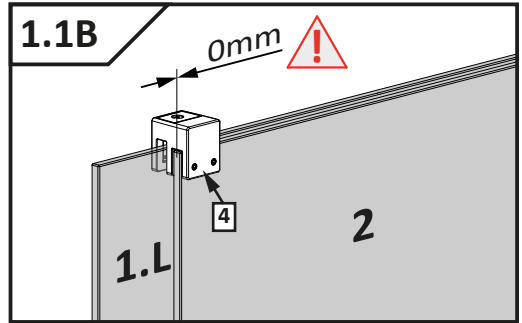
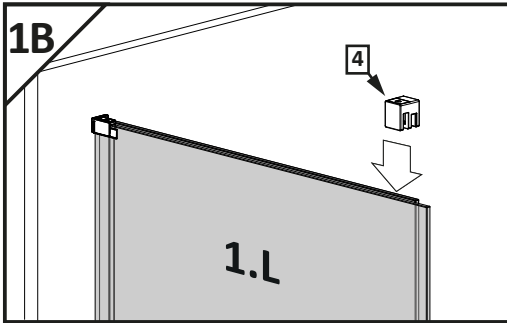




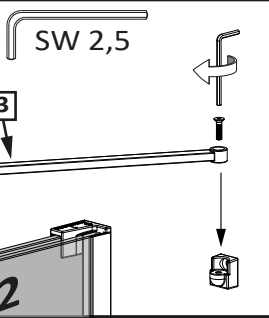


No. Nr	Bezeichnung Mark	Stück Pcs.
1.		1
2.	 $\phi 8$	2
3.	 4.8x40 DIN 7981	2
4.1		2
4.2		1
4.3		1

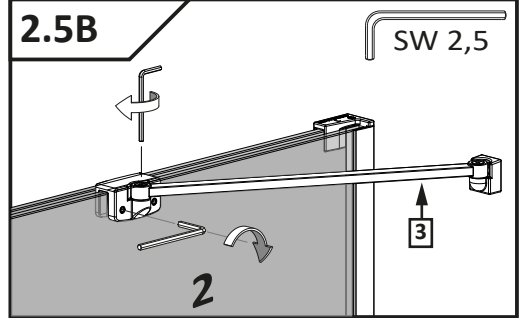


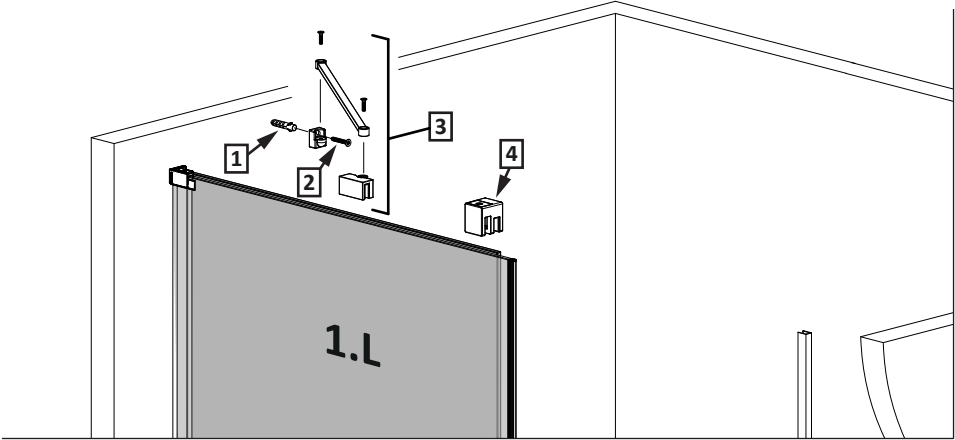
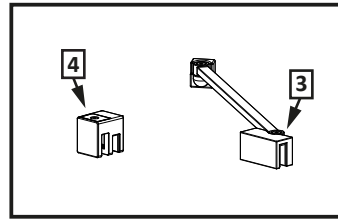
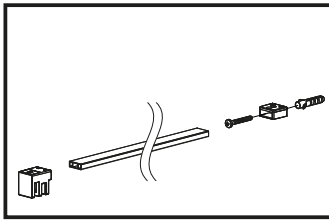






2.4B



2.5B





No. Nr	Bezeichnung Mark	Stück Pcs.
1.	 $\phi 8$	1
2.	 4.8x40 DIN 7981	1
3.	 + SW 2,5	1
4.		1

