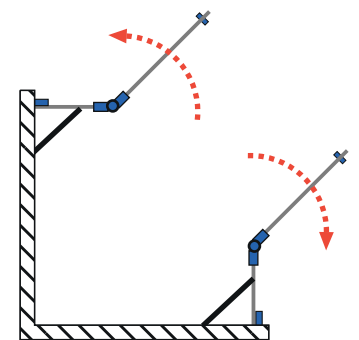
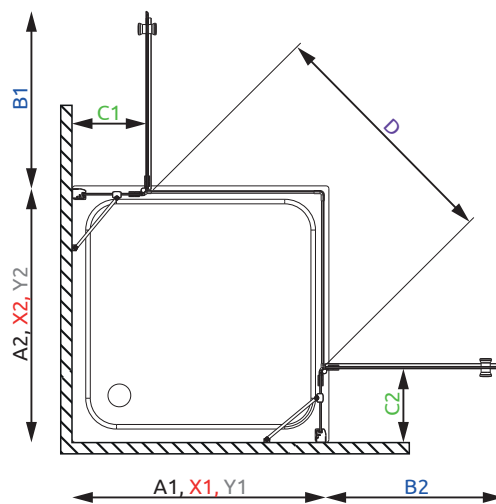
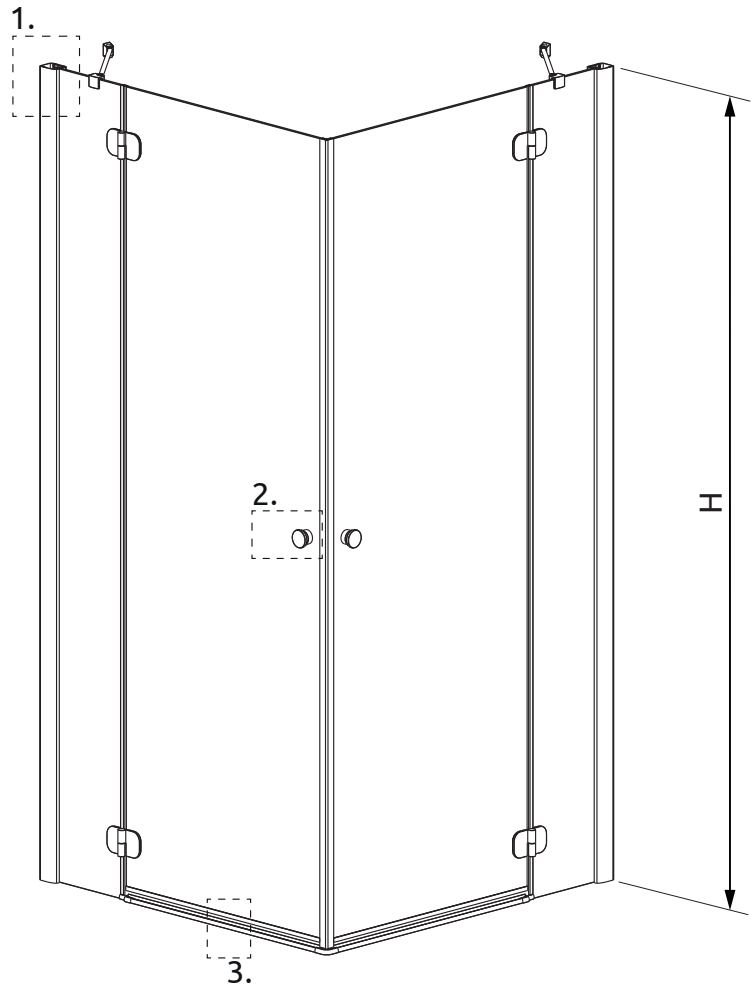
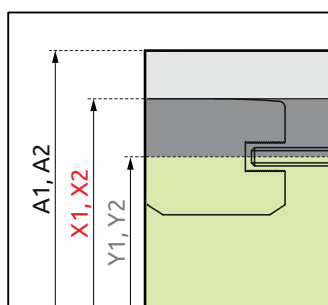
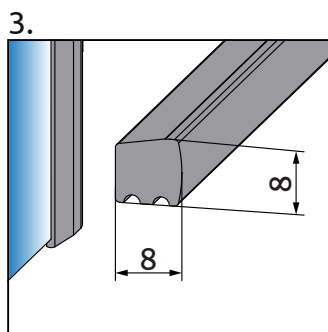
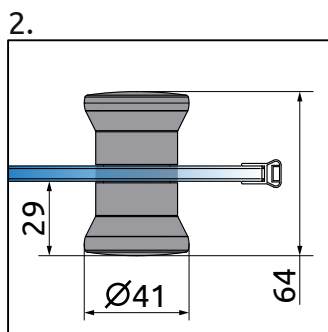
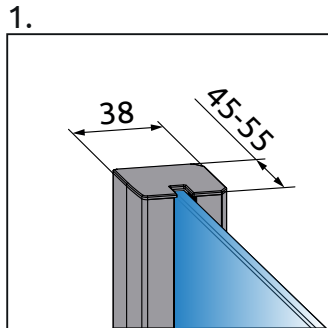


TANGER
Eckeingang
2 Drehtüren mit 2 Festteilen
1DTE+1DTE



A1/A2 = Wanneneinbaumaß (WEM)
 X1/X2 = Außenkante Profil (AKP)
 Y1/Y2 = Glasmitte Fuge (GMF)
 D = Einstiegsbreite

Typ	A1	A2	X1	X2	Y1	Y2	B1	B2	C1	C2	D	H
1DTE 80Lx1DTE 80R	800-810	800-810	786-796	786-796	767-777	767-777	520	520	257-267	257-267	740	1850
1DTE 80Lx1DTE 90R	800-810	900-910	786-796	886-896	767-777	867-877	520	620	257-267	257-267	805	1850
1DTE 80Lx1DTE 100R	800-810	1000-1010	786-796	986-996	767-777	967-977	520	620	257-267	357-367	805	1850
1DTE 90Lx1DTE 80R	900-910	800-810	886-896	786-796	867-877	767-777	620	520	257-267	257-267	805	1850
1DTE 90Lx1DTE 90R	900-910	900-910	886-896	886-896	867-877	867-877	620	620	257-267	257-267	880	1850
1DTE 90Lx1DTE 100R	900-910	1000-1010	886-896	986-996	867-877	967-977	620	620	257-267	357-367	880	1850
1DTE 100Lx1DTE 80R	1000-1010	800-810	986-996	786-796	967-977	767-777	620	520	357-367	257-267	805	1850
1DTE 100Lx1DTE 90R	1000-1010	900-910	986-996	886-896	967-977	867-877	620	620	357-367	257-267	880	1850
1DTE 100Lx1DTE 100R	1000-1010	1000-1010	986-996	986-996	967-977	967-977	620	620	357-367	357-367	880	1850
1DTE SOM	-	-	bis 1400	bis 1400	-	-	bis 820	bis 820	ab 160	ab 160	-	bis 2100