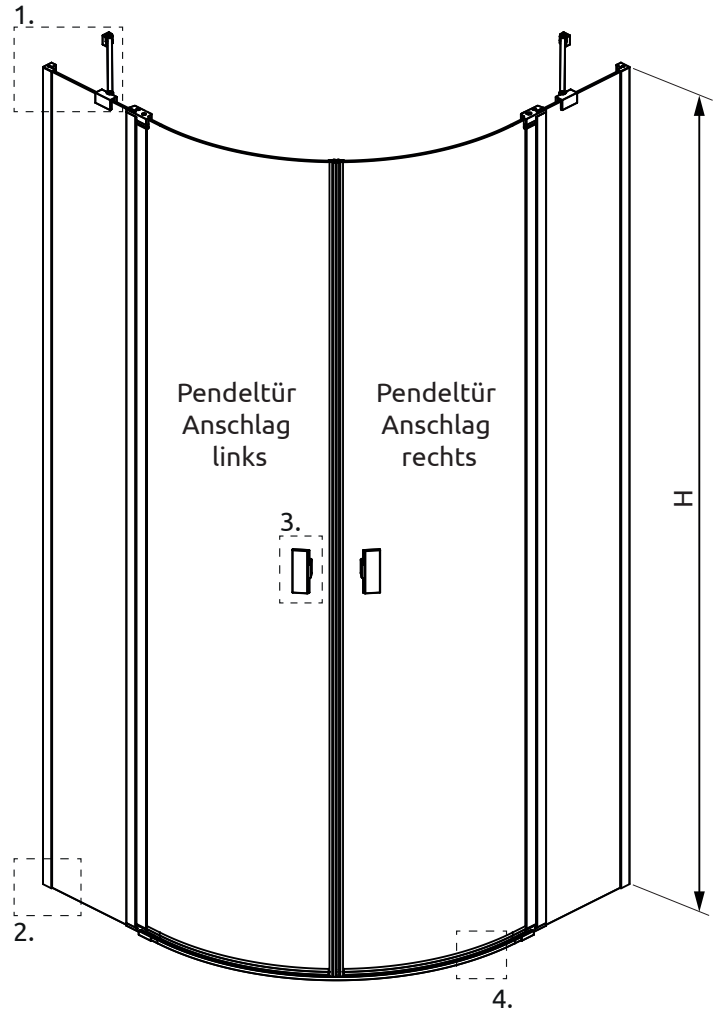
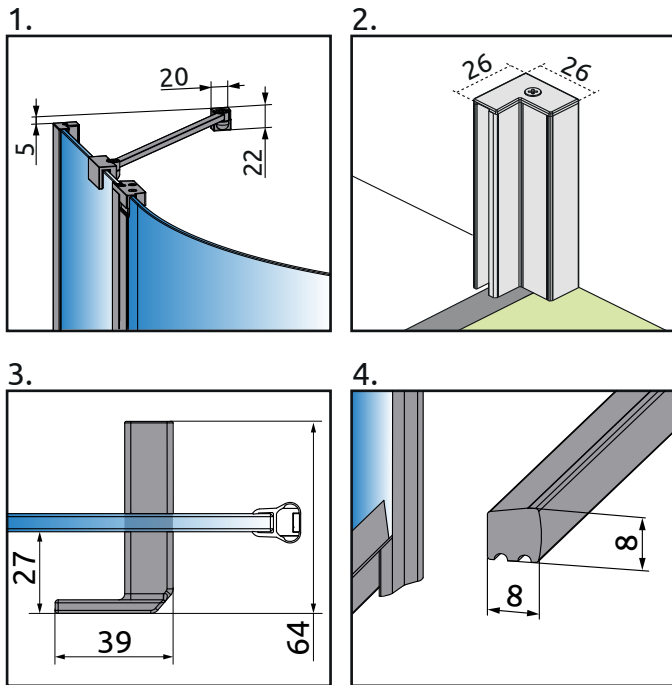


ODER
Runddusche Nr.1
2 Pendeltüren mit 2 Festteilen
1RPT1F+1RPT1F
Radius 550 oder 500



A1/A2 = Wanneneinbaumaß (WEM)
X1/X2 = Außenkante Profil (AKP)
Y1/Y2 = Glasmitte Fuge (GMF)
D = Einstiegsbreite

Typ	A1	A2	X1	X2	Y1	Y2	B1	B2	C1	C2	D	H
1RPT1F 80Lx1RPT1F 80R	785-800	785-800	767-782	767-782	762-777	762-777	420	420	167-182	167-182	784	2000
1RPT1F 80Lx1RPT1F 90R	785-800	885-900	767-782	867-882	762-777	862-877	420	420	167-182	267-282	784	2000
1RPT1F 80Lx1RPT1F 100R	785-800	985-1000	767-782	967-982	762-777	962-977	420	420	167-182	367-382	784	2000
1RPT1F 90Lx1RPT1F 80R	885-900	785-800	867-882	767-782	862-877	762-777	420	420	267-282	167-182	784	2000
1RPT1F 90Lx1RPT1F 90R	885-900	885-900	867-882	867-882	862-877	862-877	420	420	267-282	267-282	784	2000
1RPT1F 90Lx1RPT1F 100R	885-900	985-1000	867-882	967-982	862-877	962-977	420	420	267-282	367-382	784	2000
1RPT1F 100Lx1RPT1F 80R	985-1000	785-800	967-982	767-782	962-977	762-777	420	420	367-382	167-182	784	2000
1RPT1F 100Lx1RPT1F 90R	985-1000	885-900	967-982	867-882	962-977	862-877	420	420	367-382	267-282	784	2000
1RPT1F 100Lx1RPT1F 100R	985-1000	985-1000	967-982	967-982	962-977	962-977	420	420	367-382	367-382	784	2000
1RPT1F SOM	-	-	bis 1100	bis 1100	-	-	420	420	ab 185	ab 185	784	bis 2200

