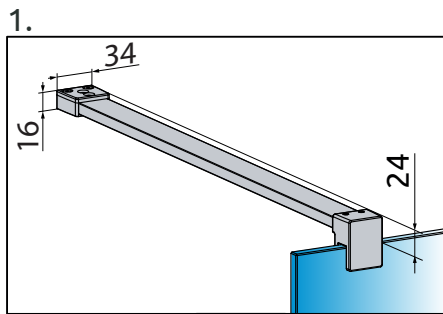
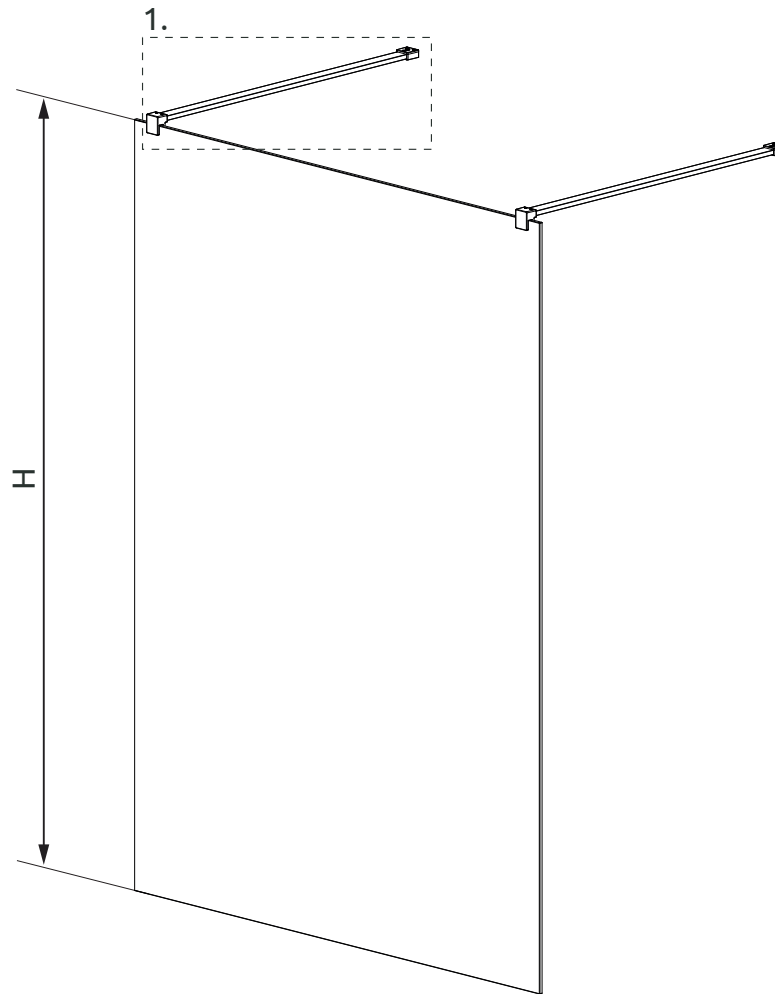


Walk-in 10
 Walk-in Nr. 1
 1 Trennwand
 1GEF



X = Produktbreite
 D = Einstiegsbreite

Typ	X	D	H
1GEF 120	1180	bis 1500	2000
1GEF 130	1280	bis 1500	2000
1GEF 140	1380	bis 1500	2000
1GEF 150	1480	bis 1500	2000
1GEF 160	1580	bis 1500	2000
1GEF SOM1	bis 1200	bis 1500	bis 2500
1GEF SOM2	1201-1600	bis 1500	bis 2500

