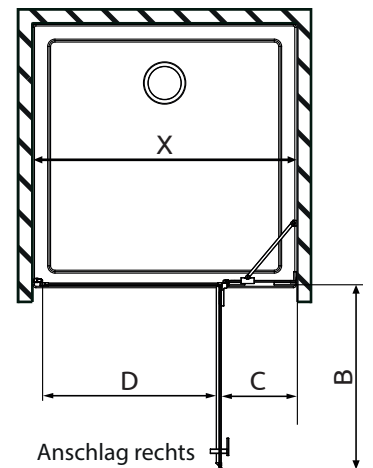
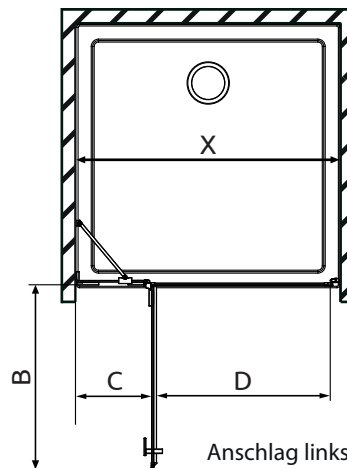
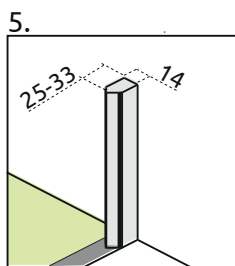
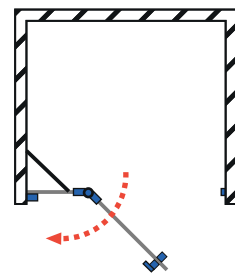
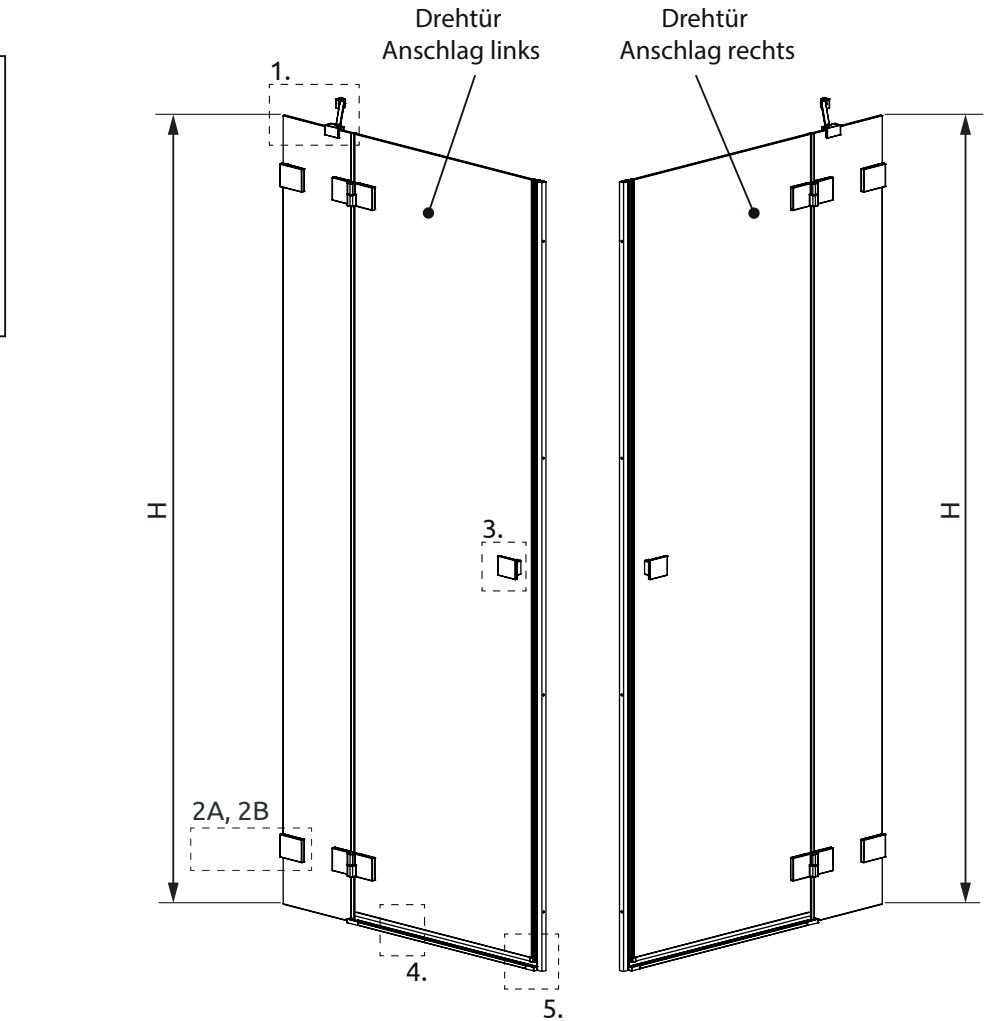
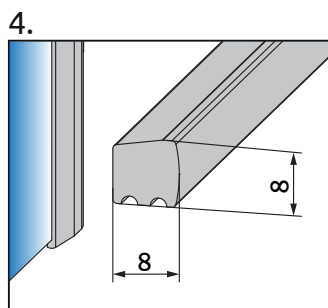
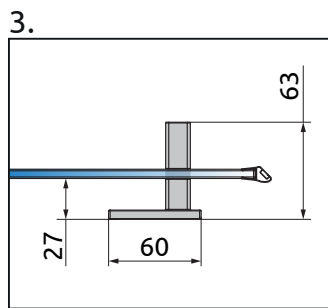
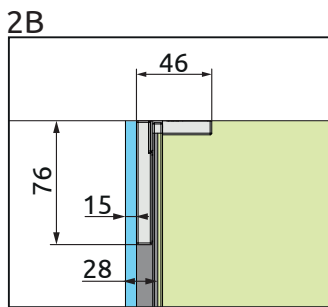
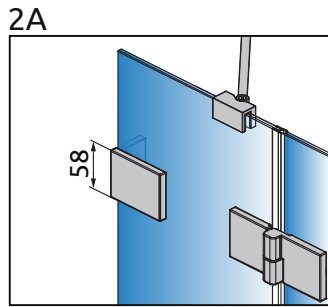
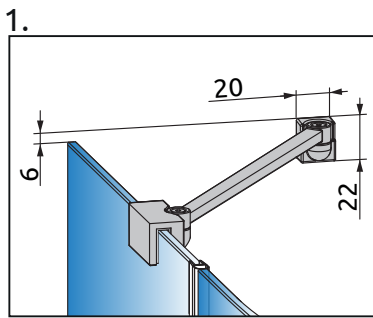


TRAVE RL
Nischenlösung Nr. 1
1 Drehtür mit 1 Festteil
1DTN



Artikel	Typ	Anschlag	Produktmaß (X)	Türbreite (B)	Festteilbreite (C)	Einstiegsbreite (D)	Höhe (H)
1 Drehtür mit 1 Festteil	1DTN SOM	links	bis 1400	bis 820	ab 160	bis 805	bis 2200
		rechts	bis 1400	bis 820	ab 160	bis 805	bis 2200