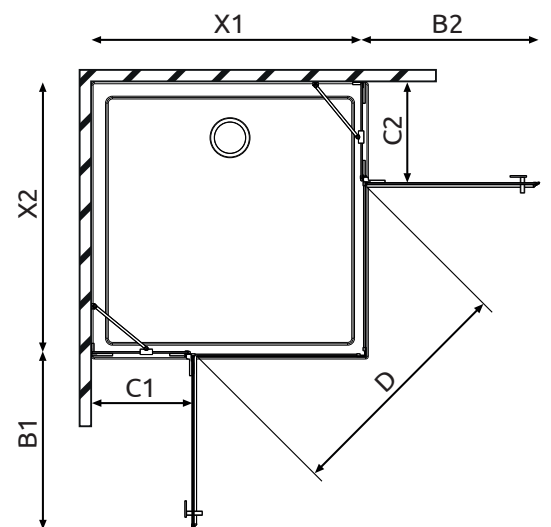
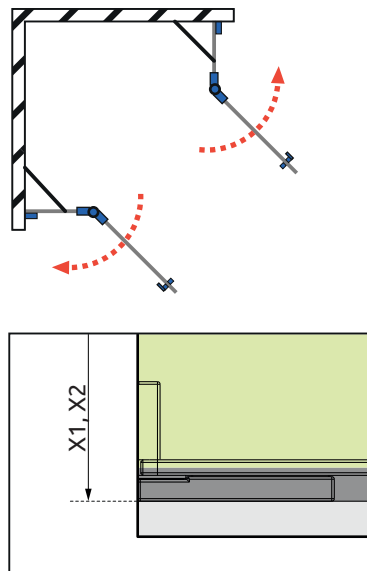
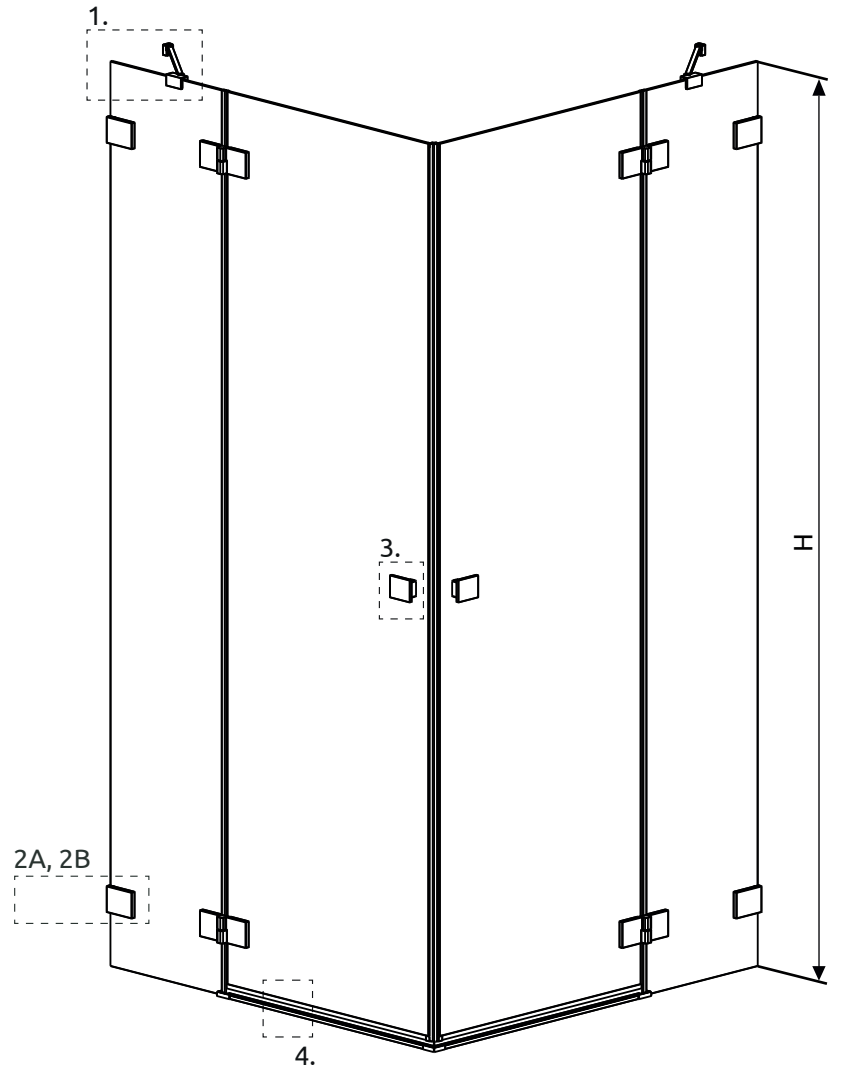
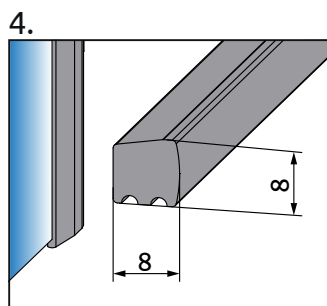
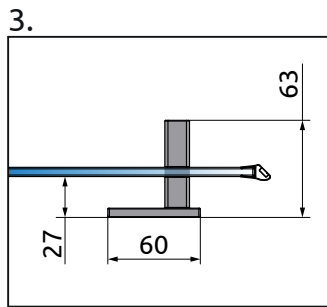
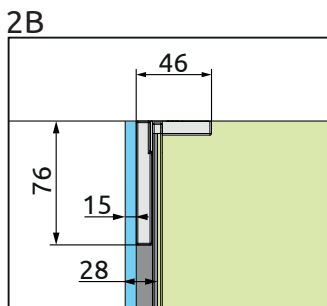
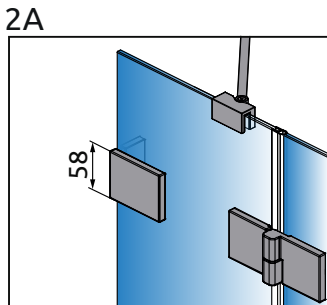
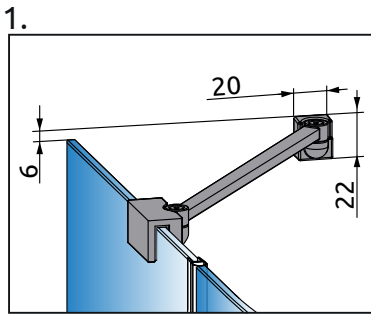


TRAVE RL
EckEinstieg Nr. 1
2 Drehtüren mit 2 Festteilen
1DTE+1DTE



Artikel	Typ	Anschlag	Produktmaß (X1/X2)	Türbreite (B1/B2)	Festteilbreite (C1/C2)	Einstiegsbreite (D)	Höhe (H)
1 Drehtür mit 1 Festteil	1DTE SOM	links	bis 1400	bis 820	ab 160	-	bis 2200
		rechts	bis 1400	bis 820	ab 160		bis 2200