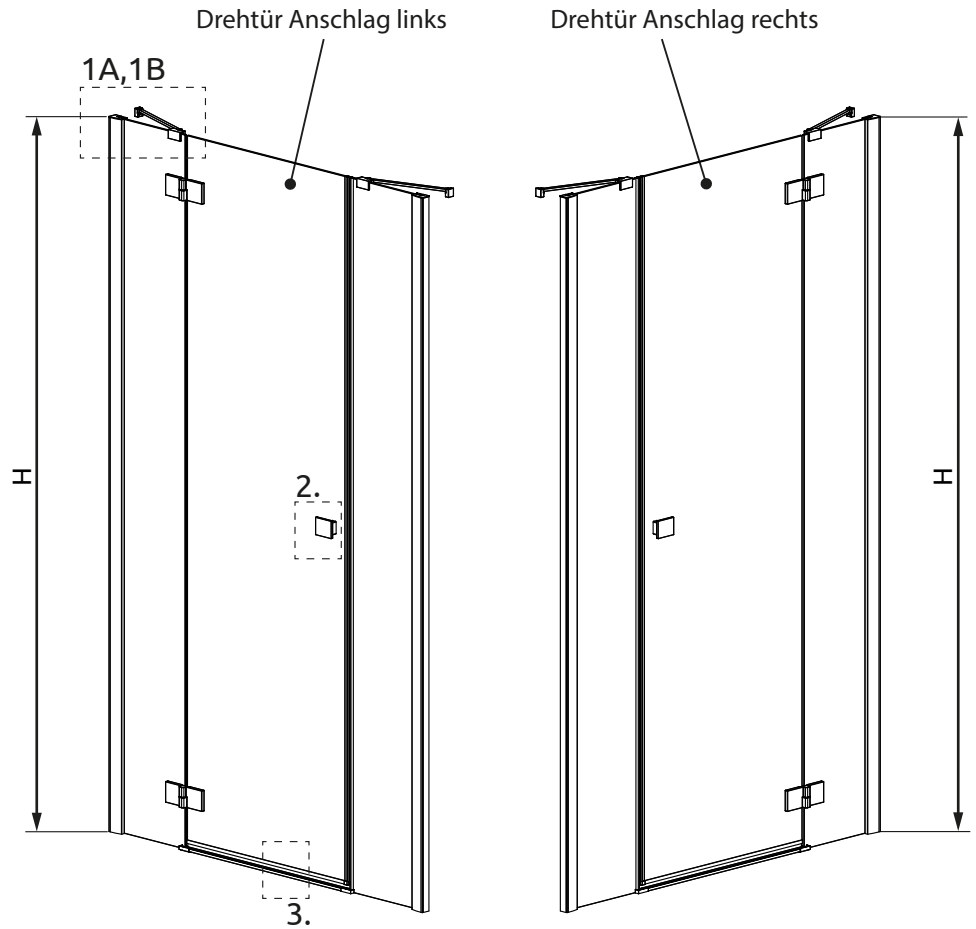
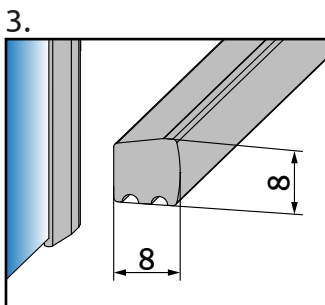
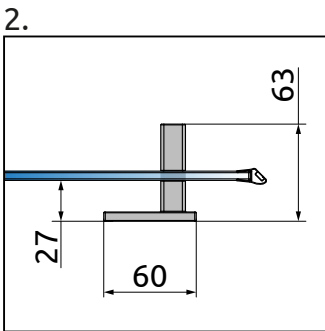
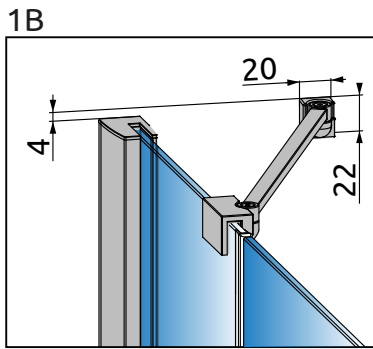
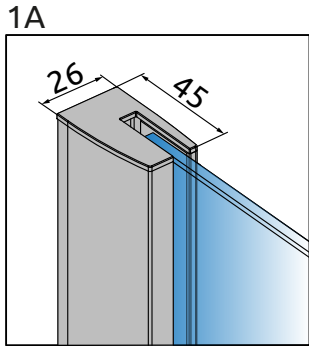


TRAVE
Nischenlösung Nr. 2
1 Drehtür mit 1 Festteil und 1 Seitenteil
1DTN2+1F1S



X = Produktbreite
 D = Einstiegsbreite

Standardmaße

Typ	X	B	C1	C2	D	H
1DTN2+1F1S 120	1160-1190	620	285-300	265-280	595	2000
1DTN2+1F1S 140	1360-1390	820	285-300	265-280	795	2000
1DTN2+1F1S SOM	bis 1800	bis 820	ab 160	ab 160	bis 795	bis 2200

Standardmaße XL

Typ	X	B	C1	C2	D	H
1DTN2+1F1S 120 XL	1185-1215	620	285-300	290-305	595	2000
1DTN2+1F1S 140 XL	1385-1415	820	285-300	290-305	795	2000

