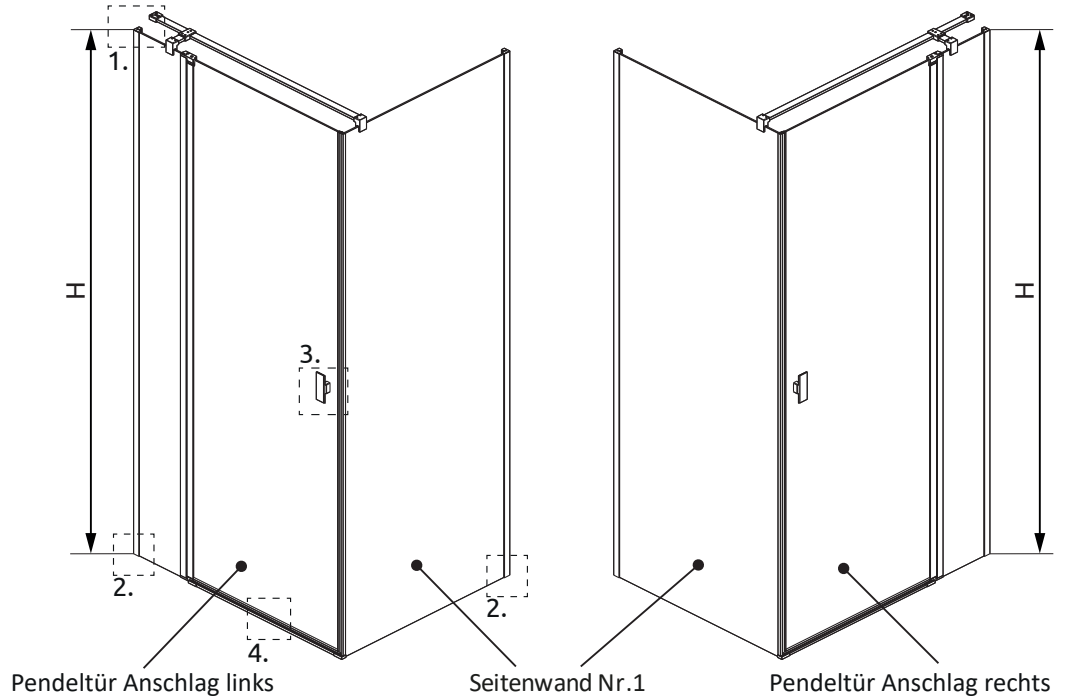
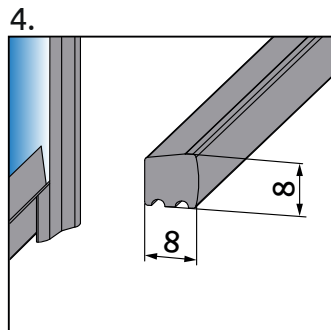
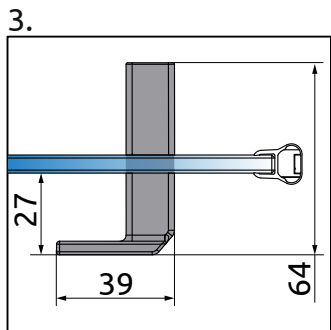
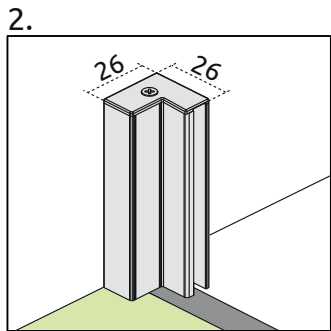
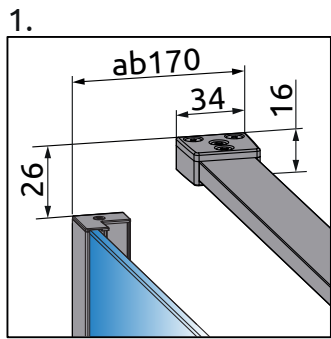


ODER
Eckdusche Nr. 2
1 Pendeltür mit 1 Festteil und 1 Seitenwand
1PTE1F+SW(1)



A1/A2 = Wanneneinbaumaß (WEM)
 X1/X2 = Außenkante Profil (AKP)
 Y1/Y2 = Glasmitte Fuge (GMF)
 D = Einstiegsbreite

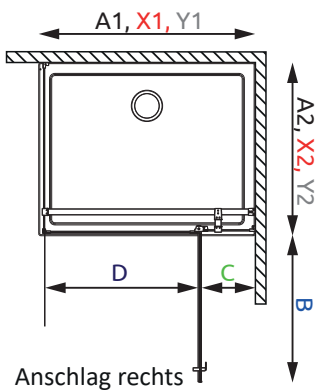
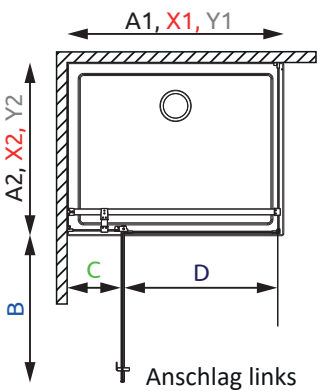
Maße für Montage auf Duschwanne

1 Pendeltür mit 1 Festteil

Typ	A1	X1	Y1	B	C	D	H
1PTE1F 75	735-750	717-732	712-727	496	187-202	496	2000
1PTE1F 80	785-800	767-782	762-777	496	237-252	496	2000
1PTE1F 90	885-900	867-882	862-877	596	237-252	596	2000
1PTE1F 100	985-1000	967-982	962-977	696	237-252	696	2000
1PTE1F 120	1185-1200	1167-1182	1162-1177	796	337-352	796	2000
1PTE1F SOM	-	bis 1500	-	bis 900	ab 145	bis 900	bis 2200

1 Seitenwand

Typ	A2	X2	Y2
SW(1) 75	735-750	717-732	712-727
SW(1) 80	785-800	767-782	762-777
SW(1) 90	885-900	867-882	862-877
SW(1) 100	985-1000	967-982	962-977
SW(1) SOM	-	bis 1600	-



Maße für Bodenmontage

1 Pendeltür mit 1 Festteil

Typ	A1	X1	Y1	B	C	D	H
1PTE1F 100 BM	-	997-1012	992-1007	696	267-282	696	2000
1PTE1F 120 BM	-	1197-1212	1192-1207	796	367-382	796	2000

1 Seitenwand

Typ	A2	X2	Y2
SW(1) 80 BM	-	797-812	792-807
SW(1) 90 BM	-	897-912	892-907
SW(1) 100 BM	-	997-1012	992-1007

