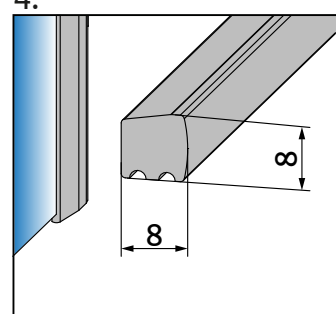
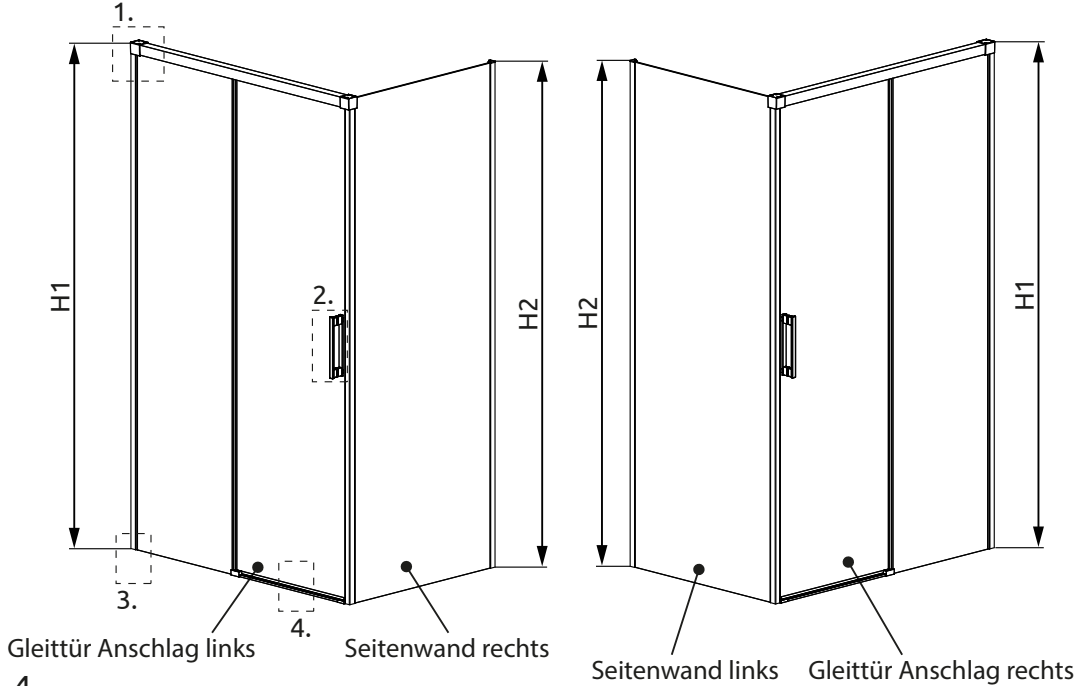
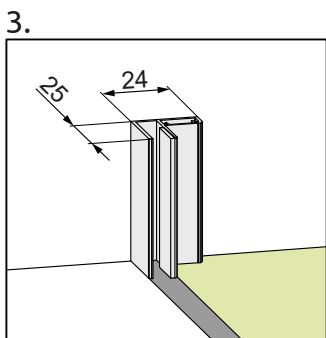
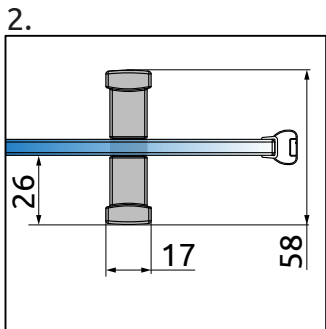
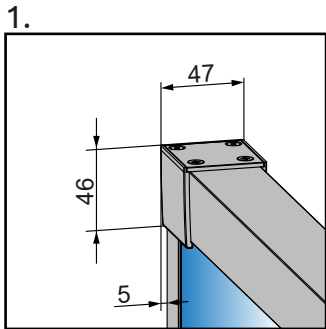


**ISAR**  
**Eckdusche**  
**1 Gleittür mit 1 Festteil und 1 Seitenwand**  
**1 GTE+SW**



A1/A2 = Wanneneinbaumaß (WEM)  
X1/X2 = Außenkante Profil (AKP)  
Y1/Y2 = Glasmitte Fuge (GMF)  
D = Einstiegsbreite

*Gleittür mit Festteil*

Standardmaße

Typ	A1	X1	Y1	D	H1	H2
1 GTE 120	1185-1200	1170-1185	1165-1180	475	2005	2000
1 GTE 140	1385-1400	1370-1385	1365-1380	575	2005	2000
1 GTE SOM	-	bis 1800	-	bis 775	bis 2005	bis 2000

Standardmaße XL

Typ	A1	X1	Y1	D	H1	H2
1 GTE 120 XL	1200-1215	1185-1200	1180-1195	490	2005	2000
1 GTE 140 XL	1400-1415	1385-1400	1380-1395	590	2005	2000

*Seitenwand*

Standardmaße

Typ	A2	X2	Y2
SW 75	735-750	720-735	715-730
SW 80	785-800	770-785	765-780
SW 90	885-900	870-885	865-880
SW 100	985-1000	970-985	965-980
SW SOM	-	bis 1200	-

Standardmaße XL

Typ	A2	X2	Y2
SW 75 XL	750-765	735-750	730-745
SW 80 XL	800-815	785-800	780-795
SW 90 XL	900-915	885-900	880-895
SW 100 XL	1000-1015	985-1000	980-995

