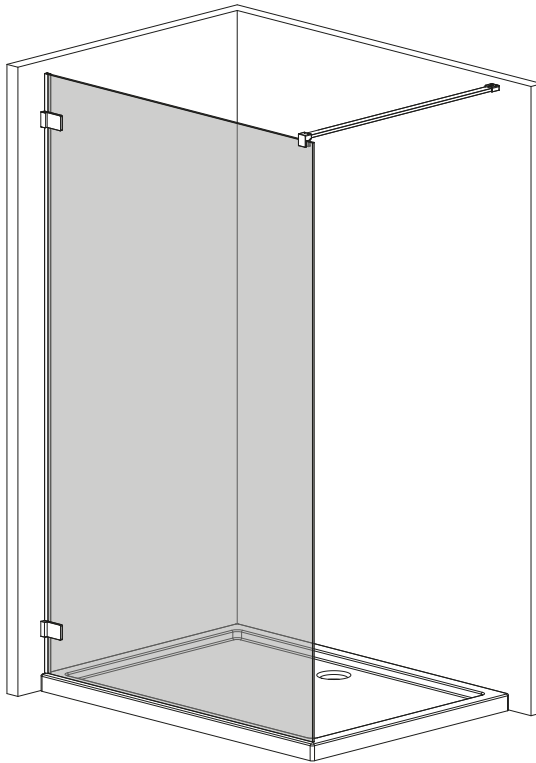


VISPA

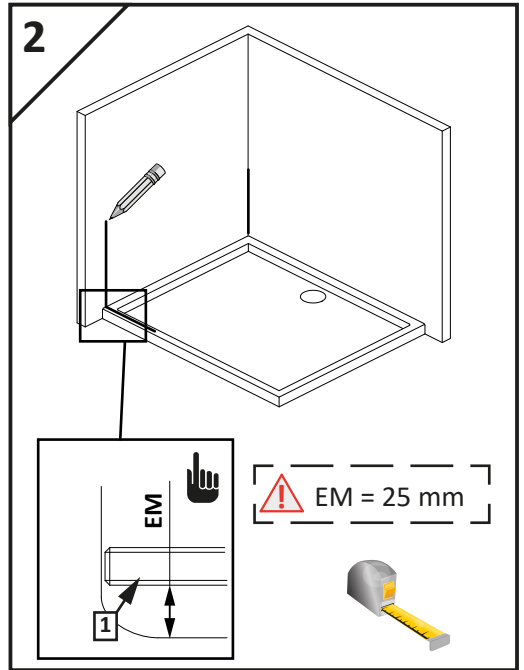
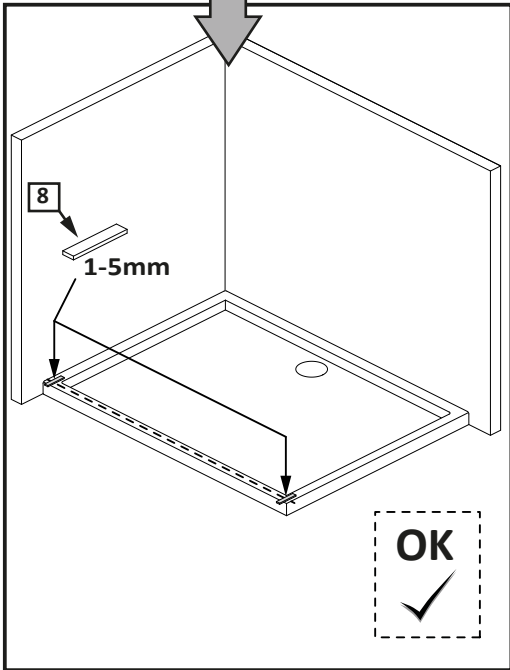
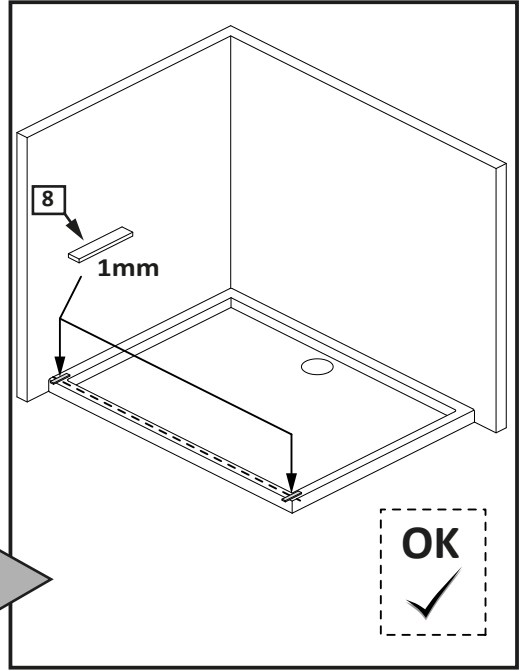
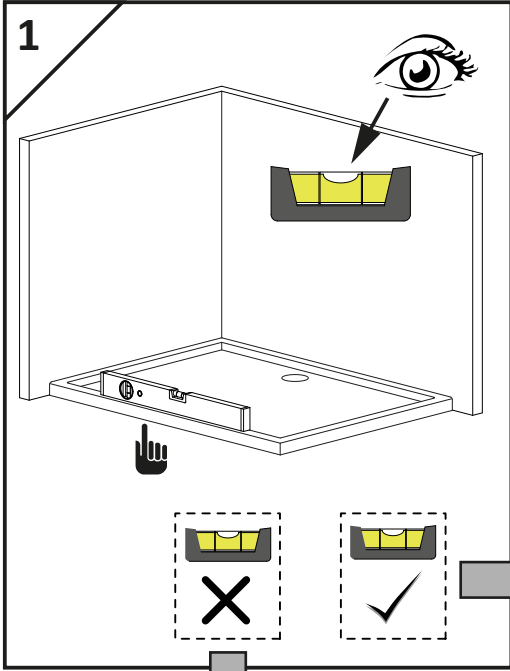
TR(1)

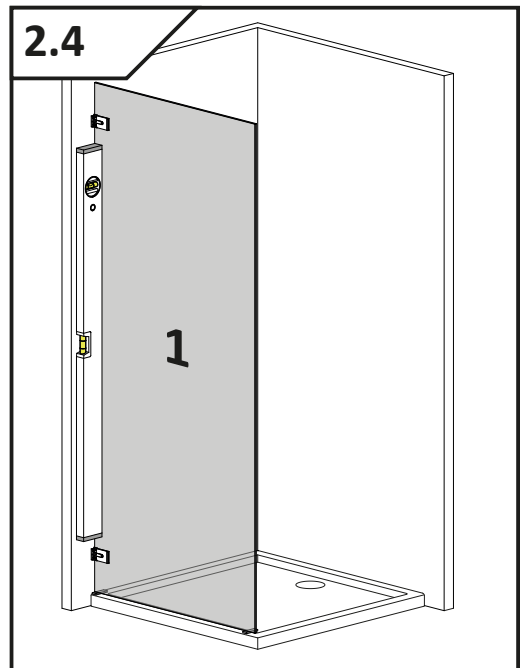
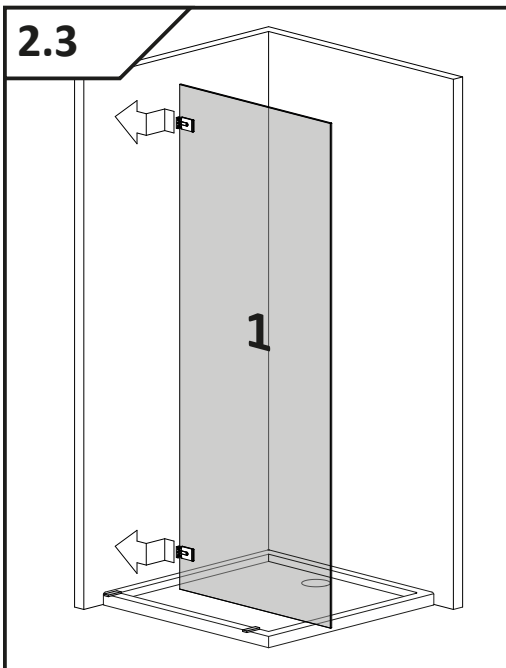
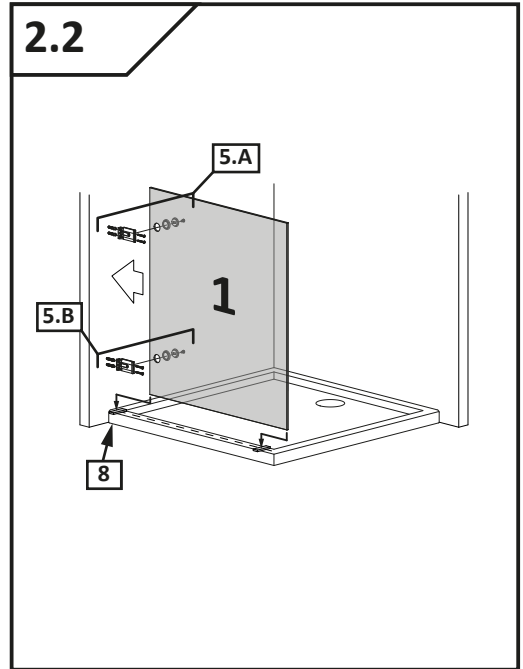
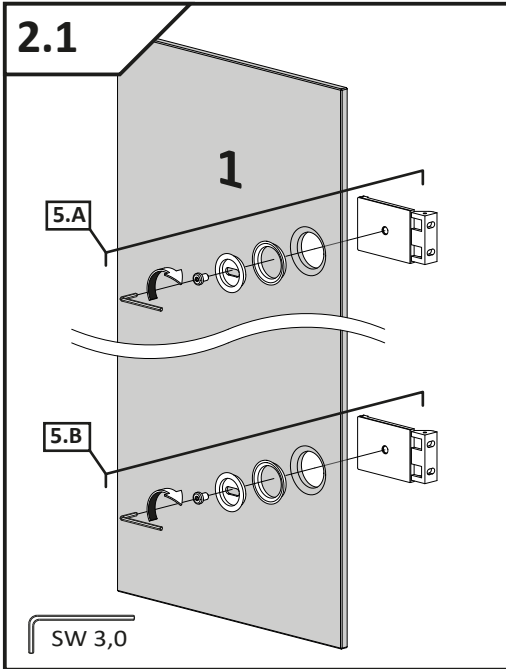


Montageanleitung

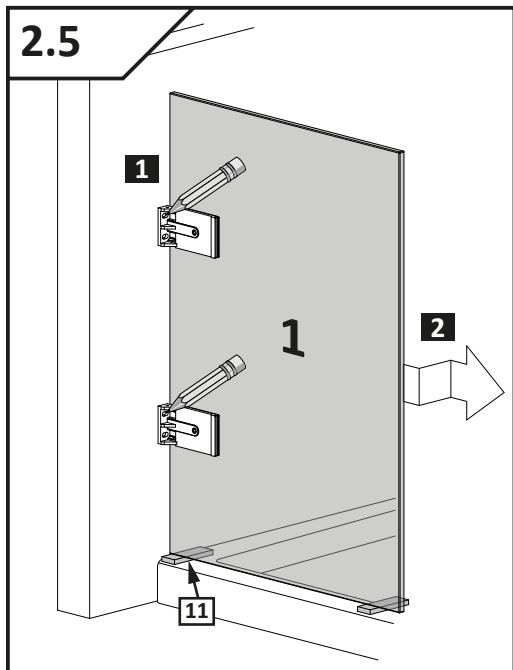


Assembly instruction

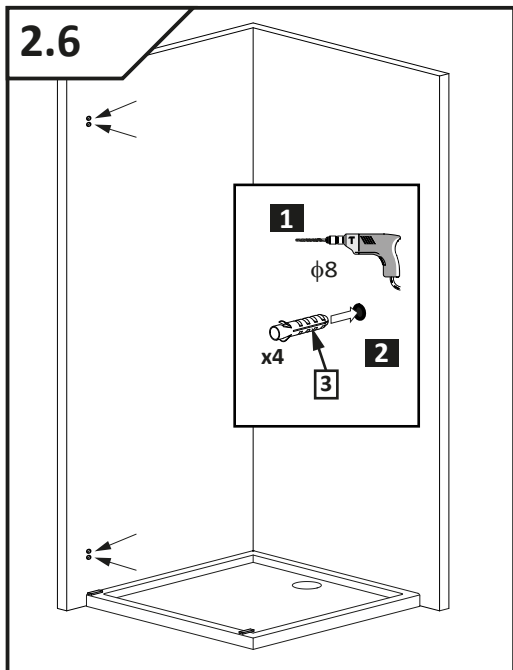




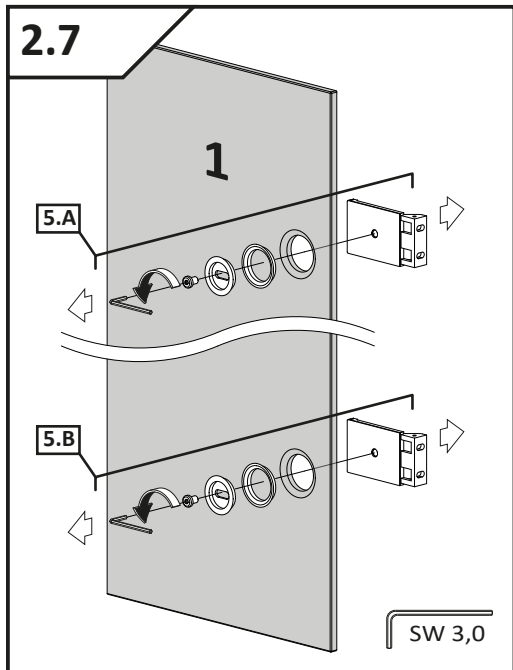
2.5



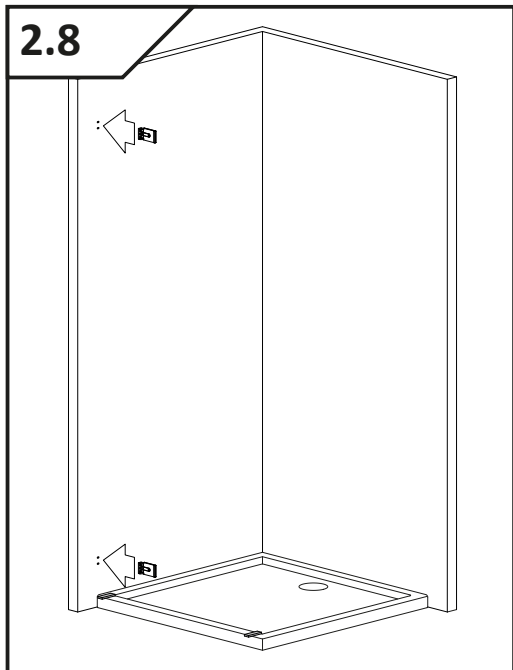
2.6

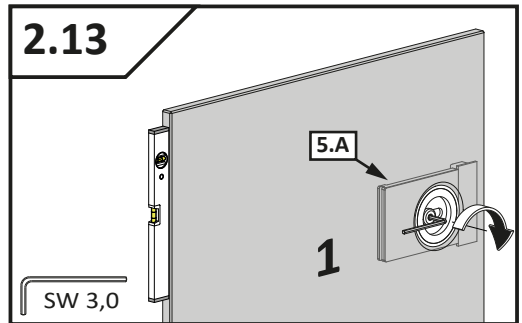
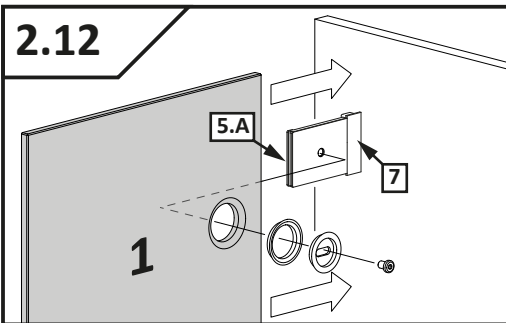
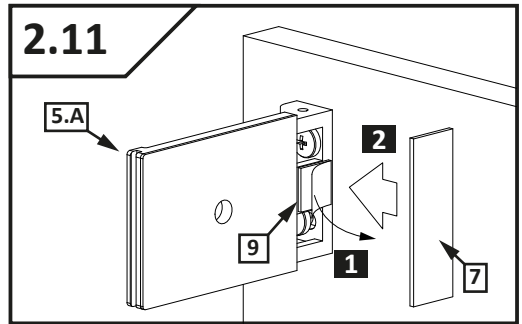
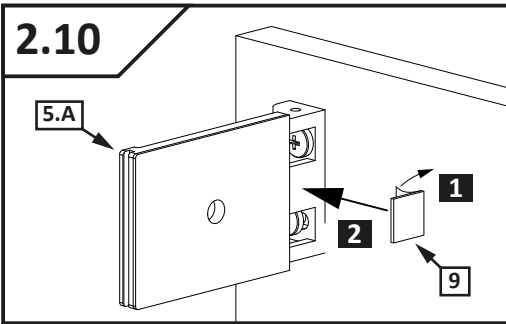
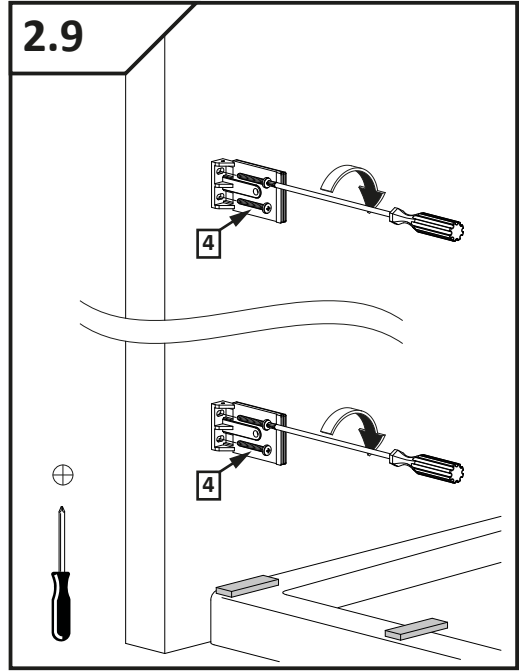
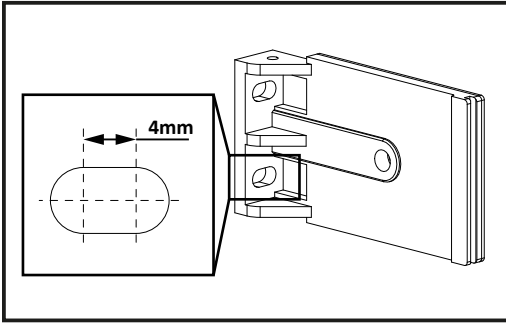


2.7

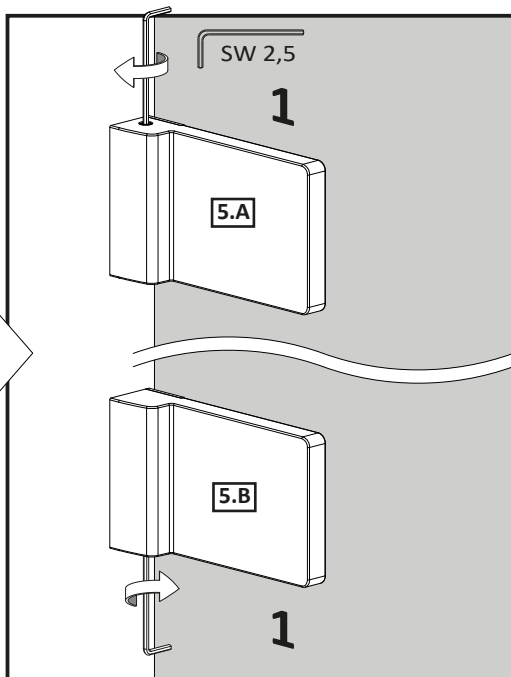
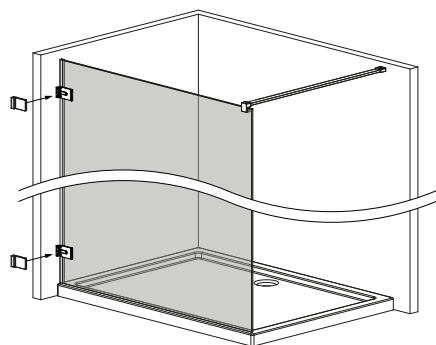
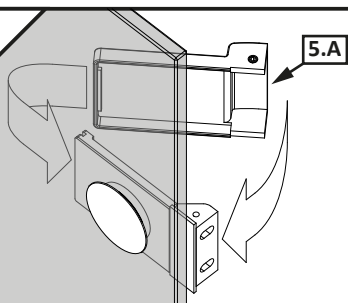


2.8

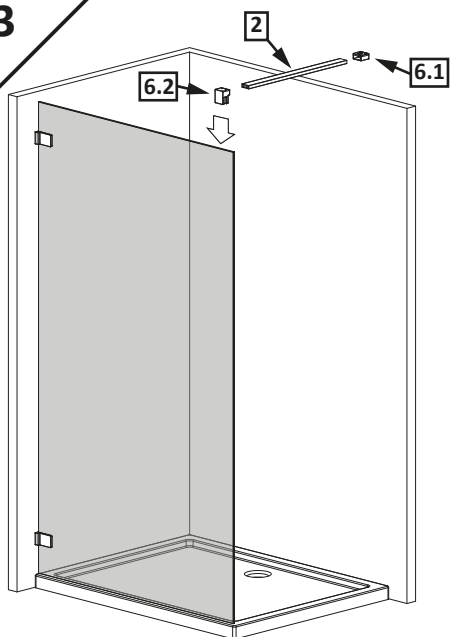




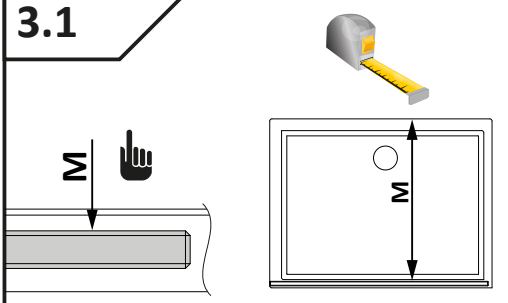
2.14



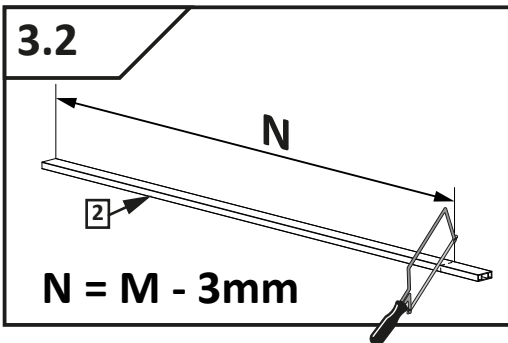
3

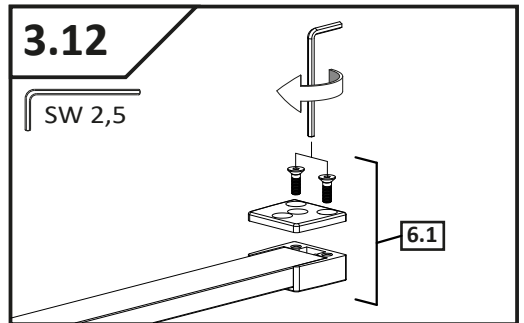
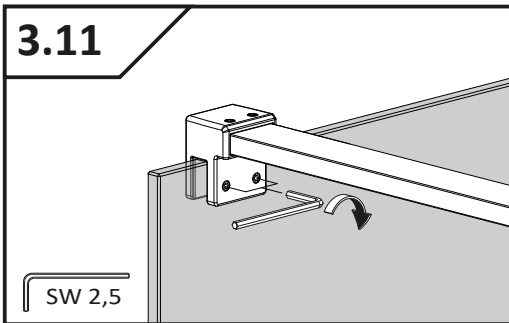
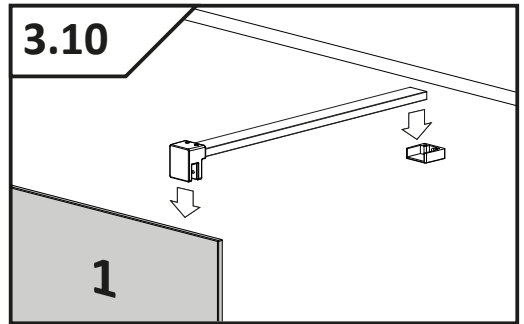
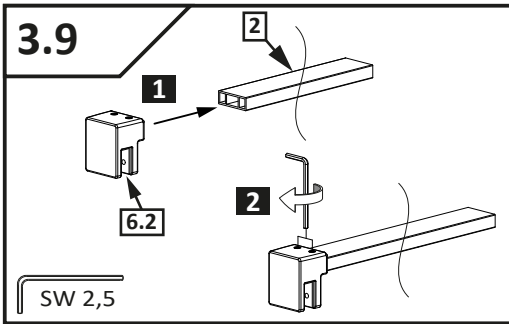
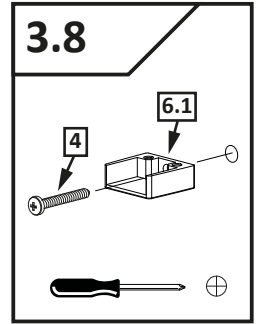
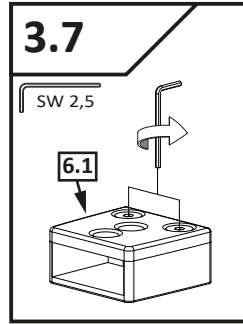
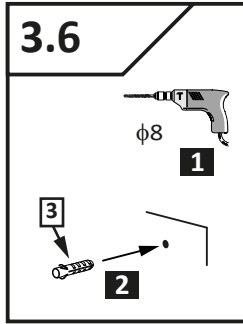
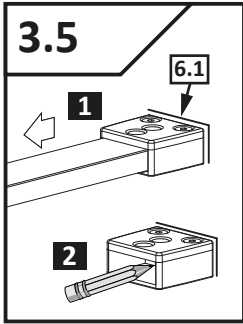
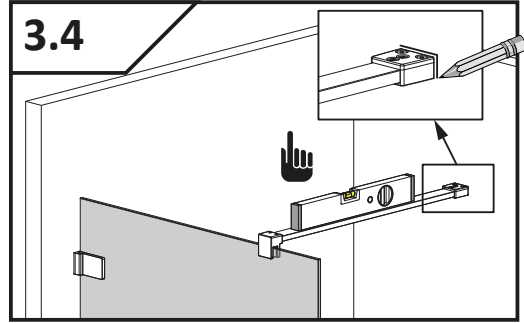
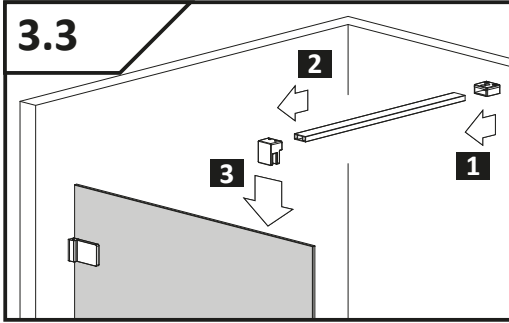


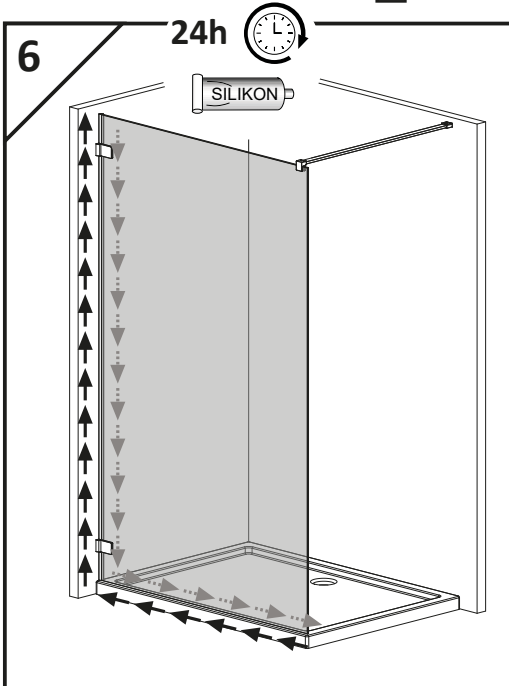
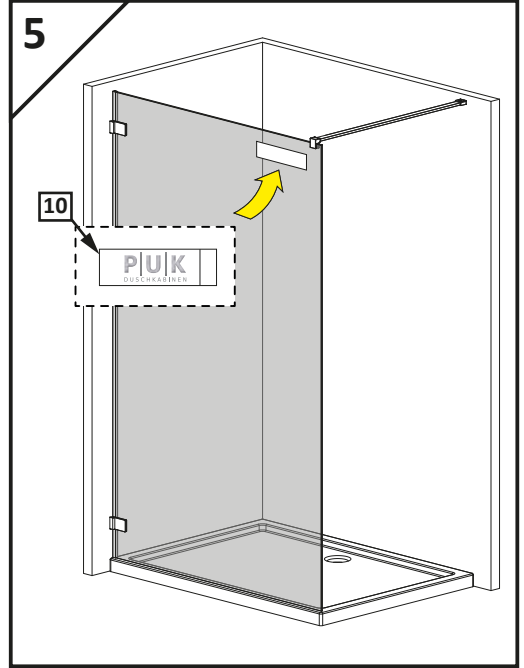
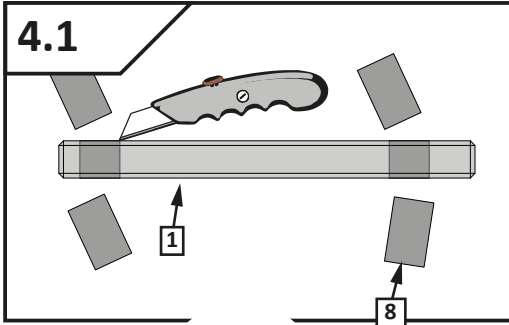
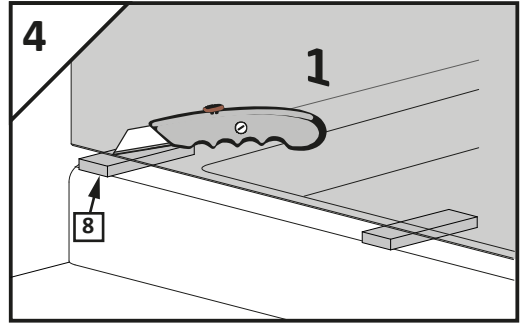
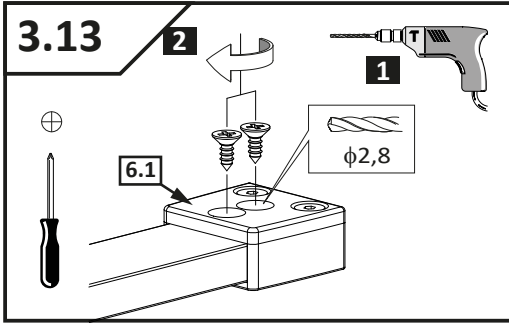
3.1

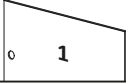



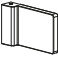
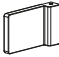



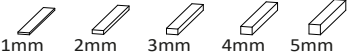




3.2







No. Nr	Bezeichnung Mark	Stück Pcs.
1.		1
2.		1
3.	 $\phi 8$ DIN 7981	5
4.	 5x40 DIN 7991	5
5.A 5.B	5.A  5.B 	1 1
6.1 6.2	6.1  6.2 	1 1
7.		2
8.		2
9.		2
10.		1

