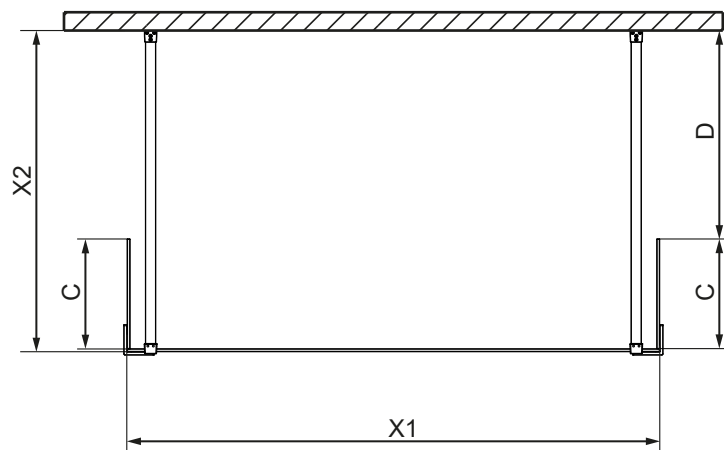
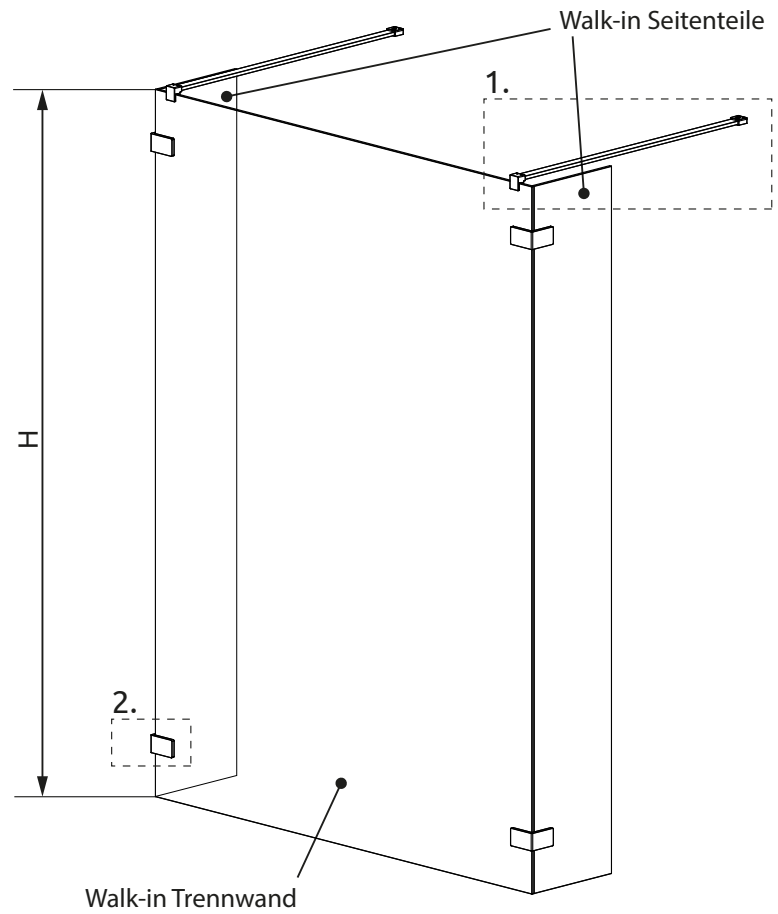
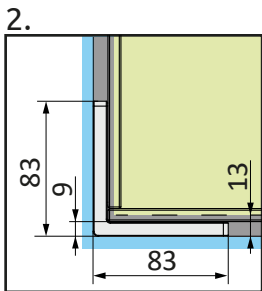
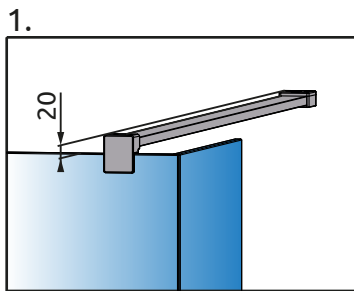


VISPA
Walk-in Nr. 2
1 Freistehende Trennwand mit 2 Seitenteilen
1GE+2F



Artikel	Typ	Produktmaß (X1)	Breitenmaß (X2)	Produktmaß (C)	Höhe (H)
Walk-in Trennwand	1GE SOM1	bis 1400	bis 1500	-	bis 2300
	1GE SOM2	1401-2000	bis 1500	-	bis 2300
Walk-in Seitenteile (2 Stk.)	2F SOM	-	-	bis 600	bis 2300