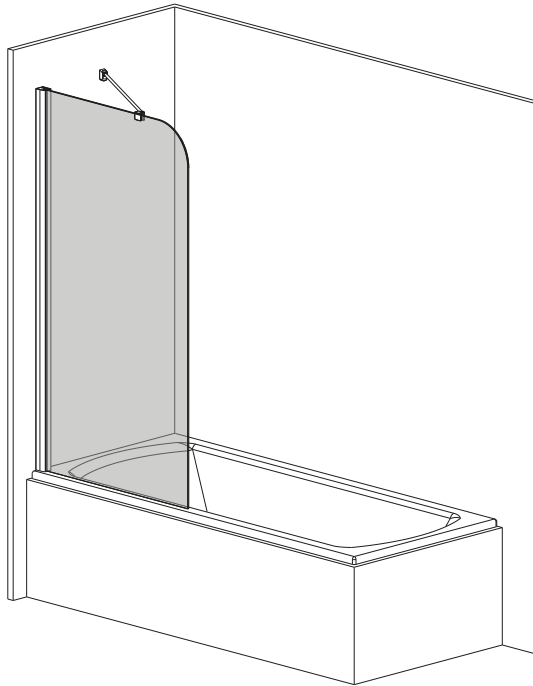


TANGER

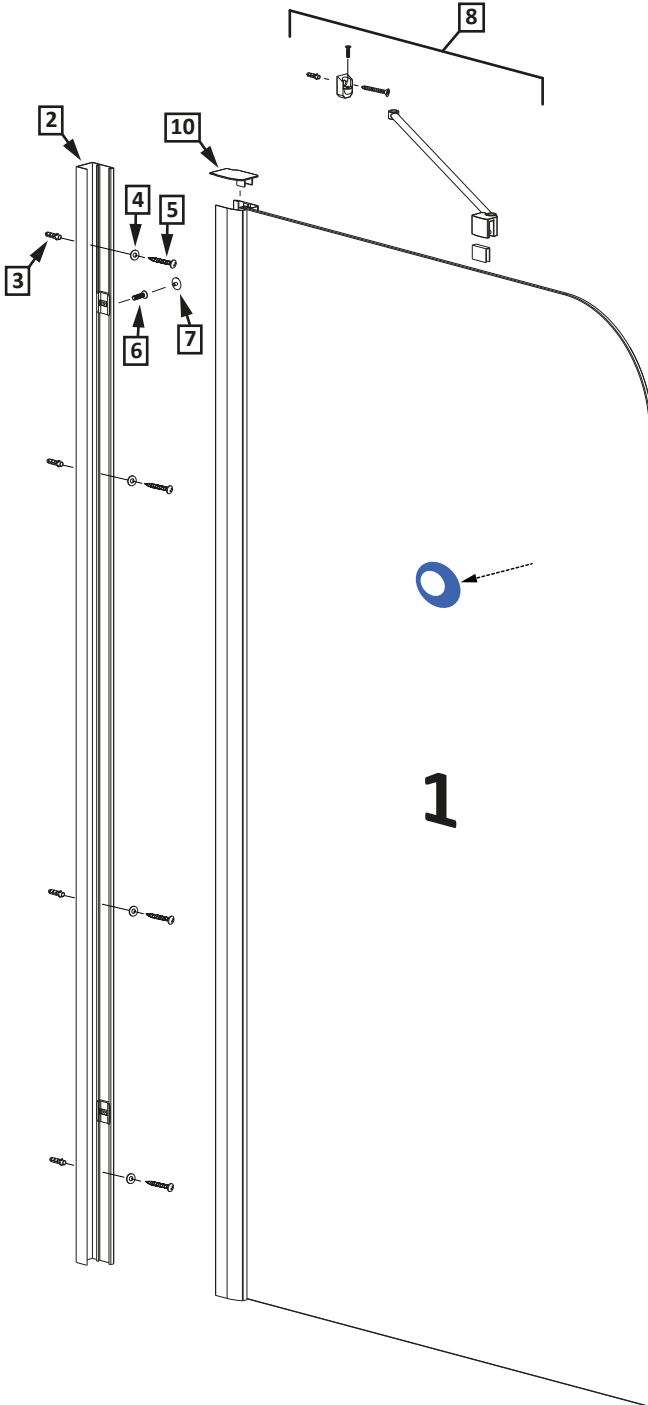
BTW1T

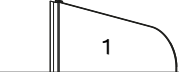






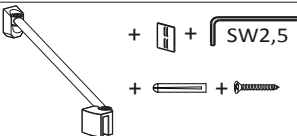
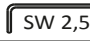




-
- D** Die Montageanleitung stellt die linke Variante der Dusche dar
- GB** Assembling instruction shows installation of left-side version
-



Bezeichnung für Glasfläche mit
der EasyClean-Beschichtung
Side of the coating indicator



Nr No.	Bezeichnung Mark	Stück Pcs.
1.	 1	1
2.		1
3.	 $\phi 8$	4
4.	 M5 Typ A DIN 9021	4
5.	 5x40 DIN 7981	4
6.	 4x16 DIN 7991	2
7.		2
8.		1
9.	 SW 2,5	1
10.		1
11.		1

