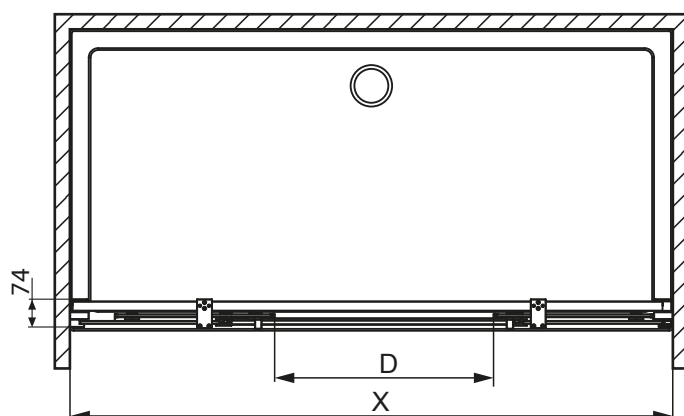
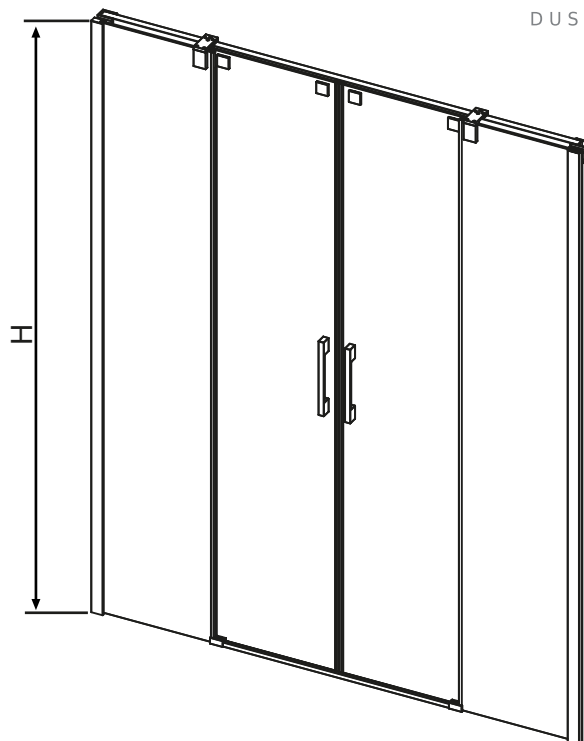
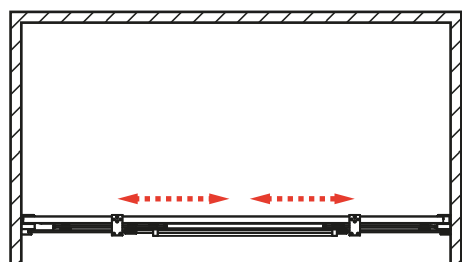
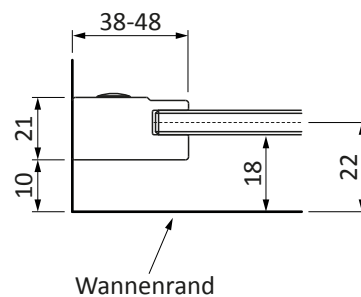


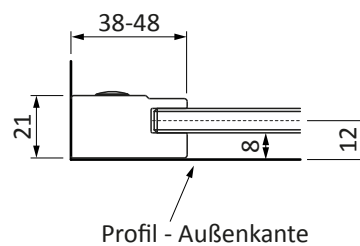
**ISEN**  
**Nischenlösung Nr. 3**  
**2 Gleittüren mit 2 Festteilen**  
**2GTN**



**Montage auf Duschwanne:**



**Bodenebene Montage:**



Artikel	Typ	Verstellbereich	Breitenmaß (X)	Einstiegsbreite (D)	Höhe (H)
2 Gleittüren mit 2 Festteilen	2GTN 140	+20	1390-1410	480	2000
	2GTN 160	+20	1590-1510	580	2000
	2GTN 180	+20	1790-1810	680	2000