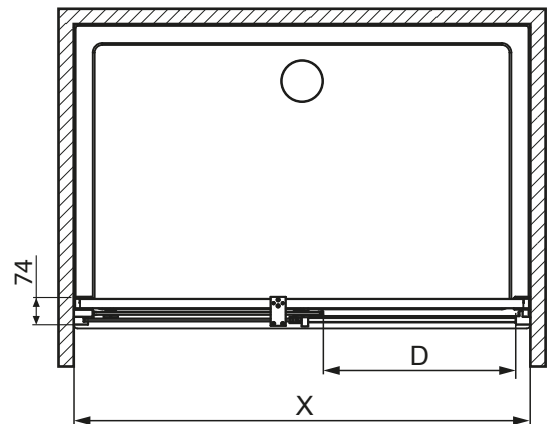
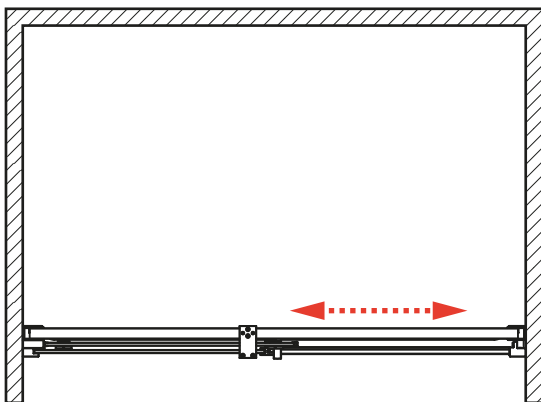
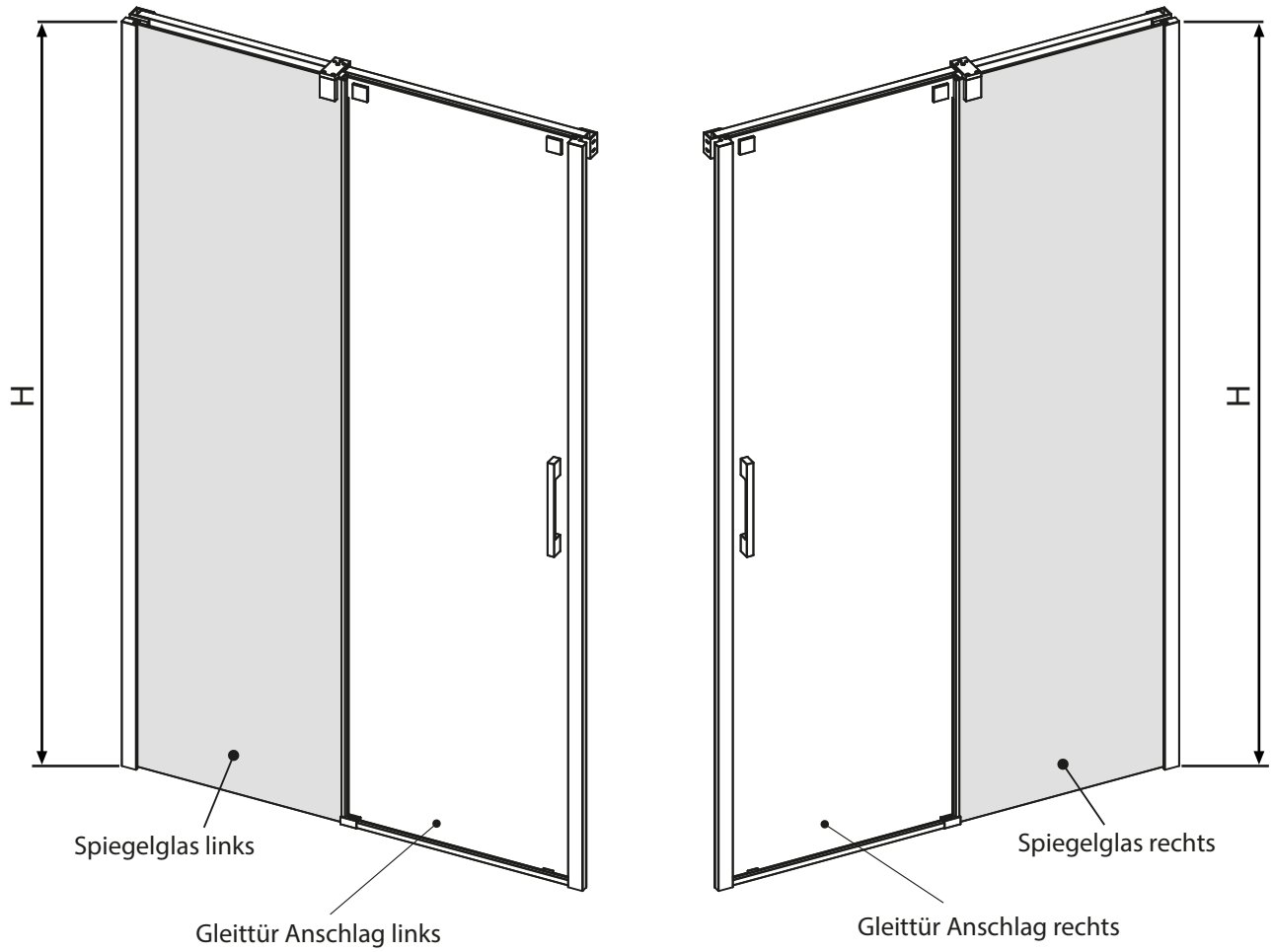
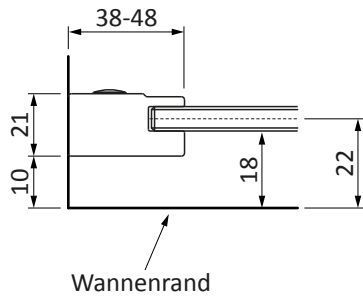


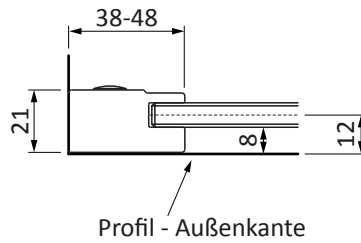
**ISEN**  
**Nischenlösung Nr. 2**  
**1 Gleittür mit 1 Festteil als Spiegelglas**  
**1GTNS**



**Montage auf Duschwanne:**



**Bodenebene Montage:**



Artikel	Typ	Anschlag	Verstellbereich	Breitenmaß (X)	Einstiegsbreite (D)	Höhe (H)
1 Gleittür mit 1 Festteil als Spiegelglas	1GTNS 100	links	+20	990-1010	410	2000
	1GTNS 100	rechts	+20	990-1010	410	2000
	1GTNS 120	links	+20	1190-1210	510	2000
	1GTNS 120	rechts	+20	1190-1210	510	2000
	1GTNS 140	links	+20	1390-1410	610	2000
	1GTNS 140	rechts	+20	1390-1410	610	2000