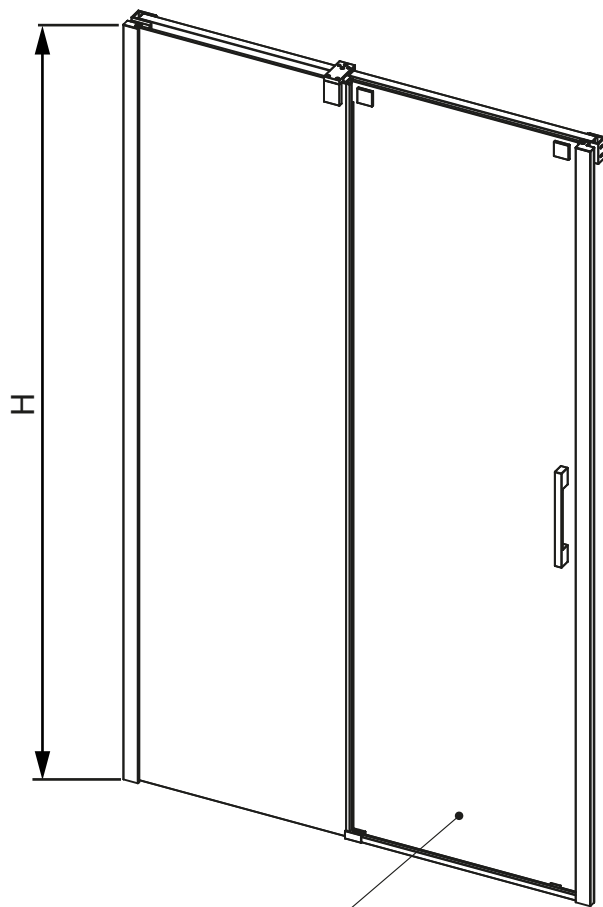
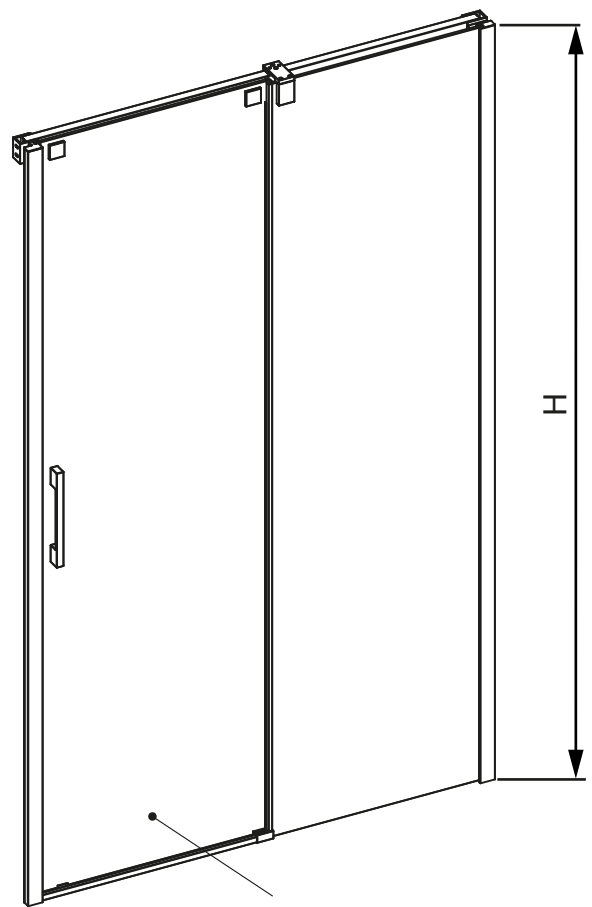


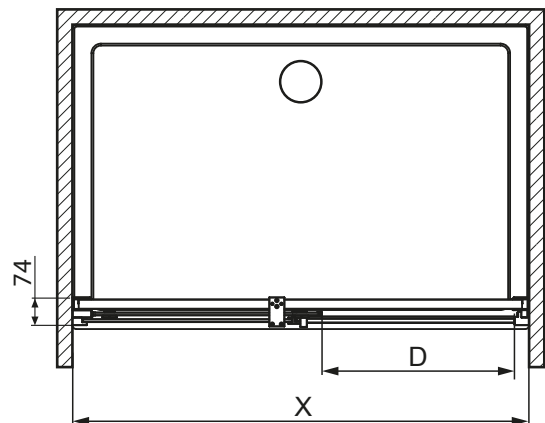
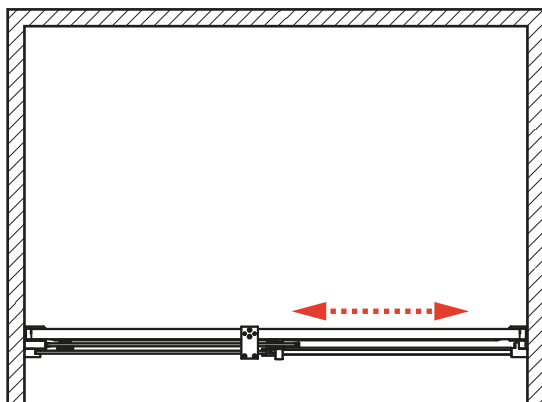
**ISEN**  
**Nischenlösung Nr. 1**  
**1 Gleittür mit 1 Festteil**  
**1GTN**



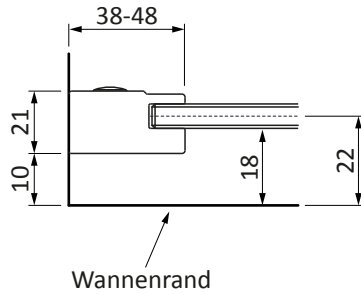
Gleittür Anschlag links



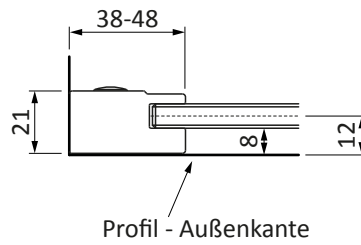
Gleittür Anschlag rechts



**Montage auf Duschwanne:**



**Bodenebene Montage:**



Artikel	Typ	Anschlag	Verstellbereich	Breitenmaß (X)	Einstiegsbreite (D)	Höhe (H)
1 Gleittür mit 1 Festteil	1GTN 100	links	+20	990-1010	410	2000
	1GTN 100	rechts	+20	990-1010	410	2000
	1GTN 110	links	+20	1090-1110	460	2000
	1GTN 110	rechts	+20	1090-1110	460	2000
	1GTN 120	links	+20	1190-1210	510	2000
	1GTN 120	rechts	+20	1190-1210	510	2000
	1GTN 140	links	+20	1390-1410	610	2000
	1GTN 140	rechts	+20	1390-1410	610	2000
	1GTN 160	links	+20	1590-1610	710	2000
	1GTN 160	rechts	+20	1590-1610	710	2000