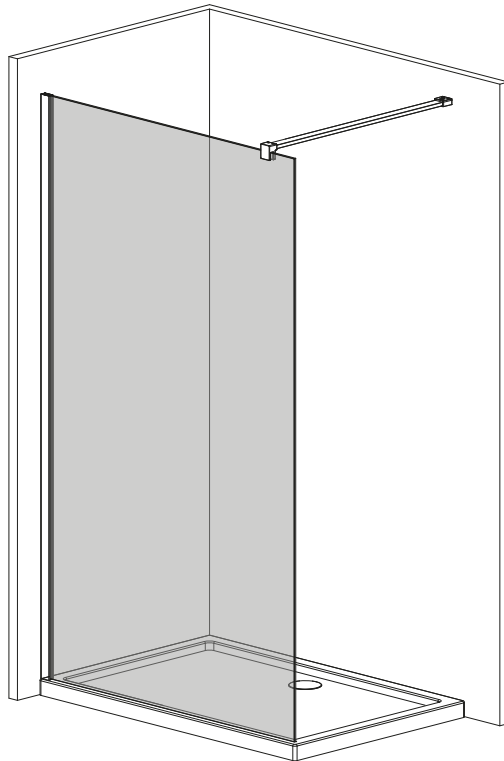


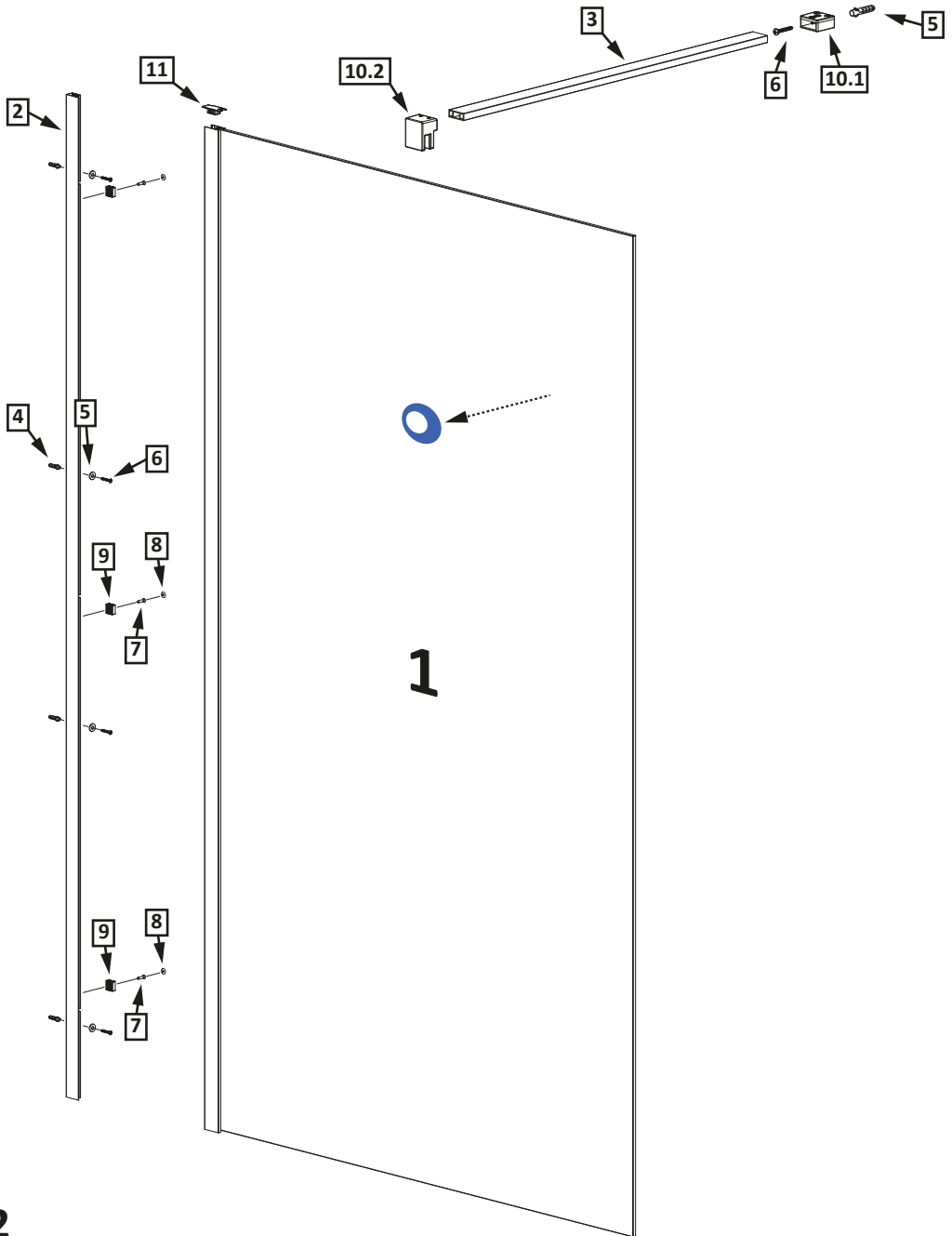
ISEN TR(1)

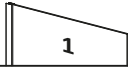

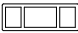




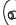








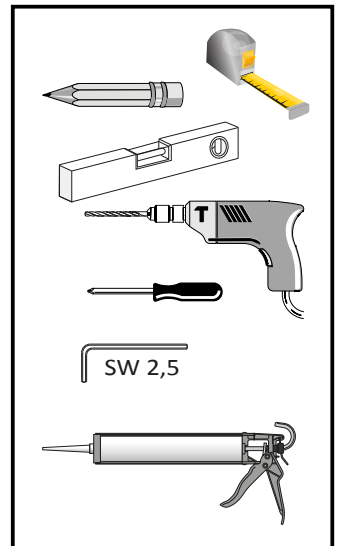
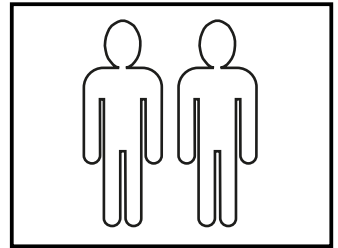
-
- D** Die Montageanleitung stellt die linke Variante der Dusche dar
- GB** Assembling instruction shows installation of left-side version
-



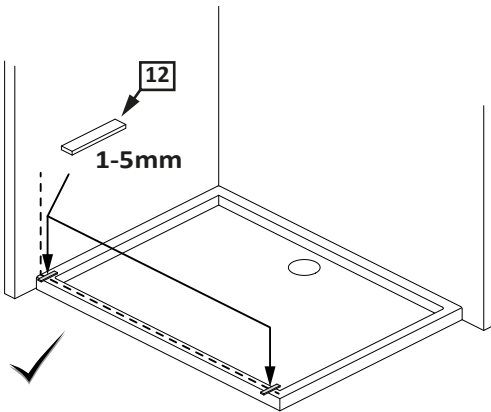
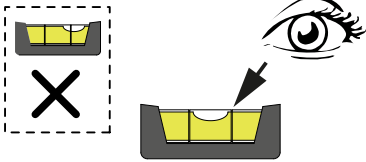
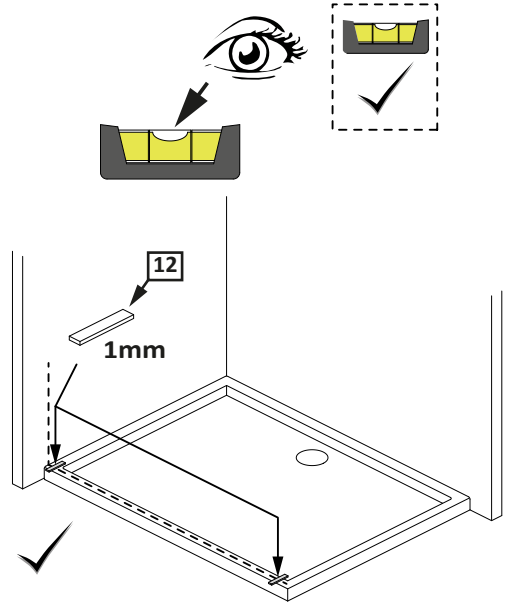
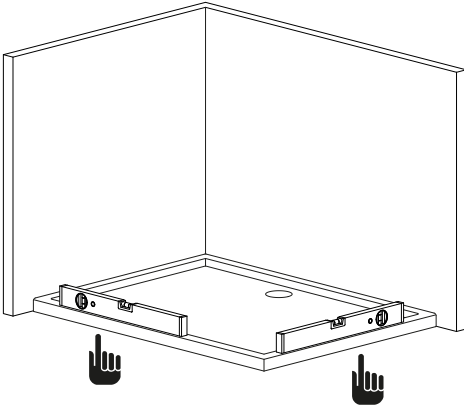
Bezeichnung für Glasfläche mit
der EasyClean-Beschichtung
Side of the coating indicator



| No. Nr | Bezeichnung Mark | Stück Pcs. |
|--------|-----------------------------------------------------------------------------------------------------------|---------------|
| 1. |  | 1 |
| 2. |  | 1 |
| 3. |  | 1 |
| 4. |  $\phi 8$ | 9 |
| 5. |  M4 Typ A DIN 9021 | 8 |
| 6. |  5x40 | 9 |
| 7. |  M4x16 DIN 7991 | 3 |
| 8. |  | 3 |
| 9. |  | 3 |
| 10.1 | 10.1  | 1 |
| 10.2 | 10.2  | 1 |
| 11. |  | 1 |
| 12. |  1mm 2mm 3mm 4mm 5mm | 4 |
| 13. |  | 1 |

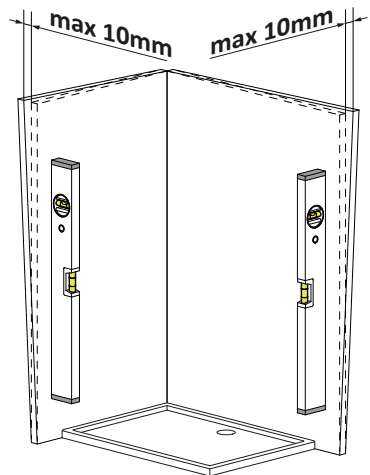


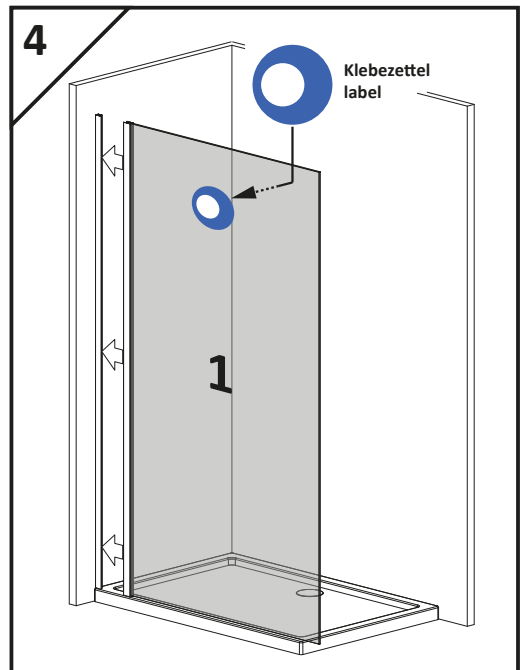
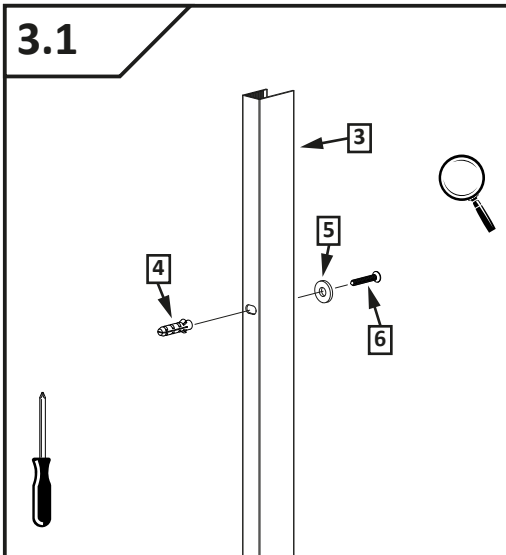
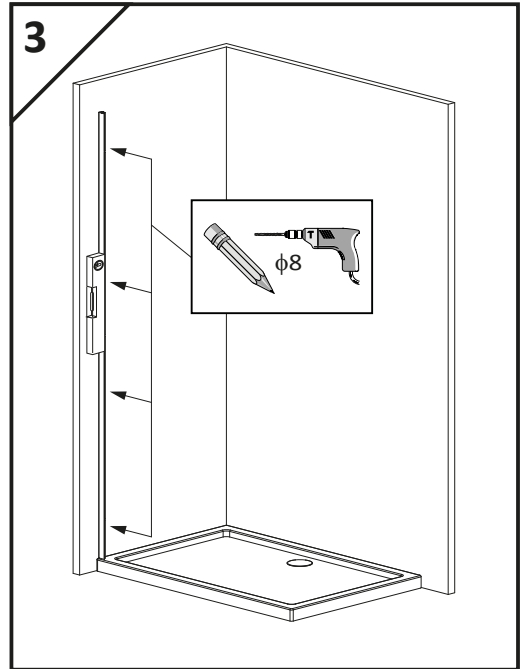
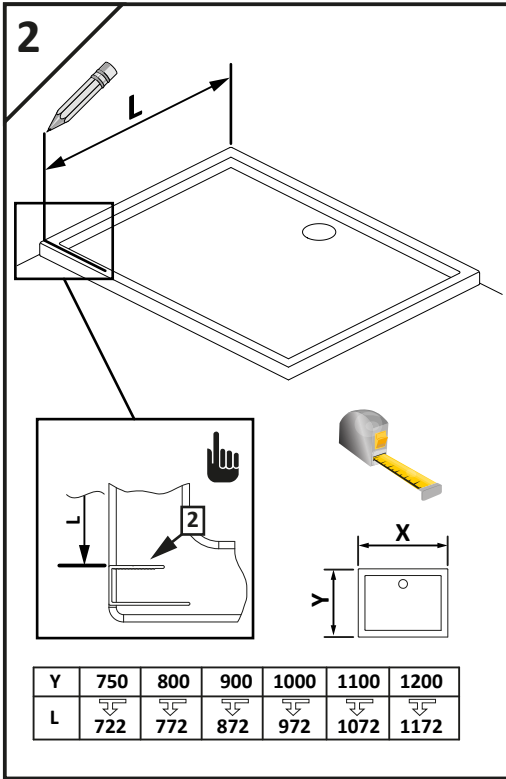
1.1



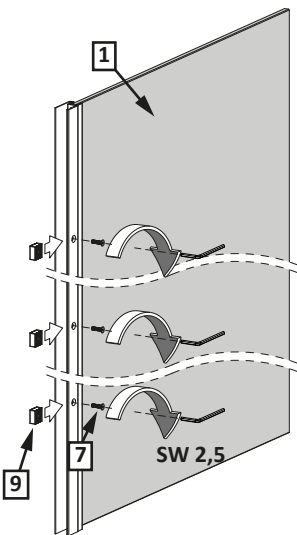
1.2

! max 10mm
~~> 10mm~~

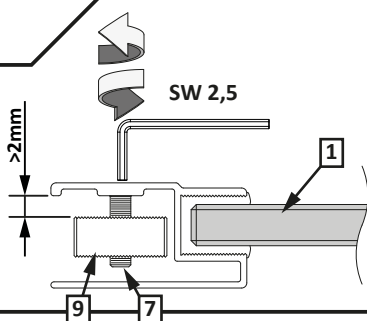




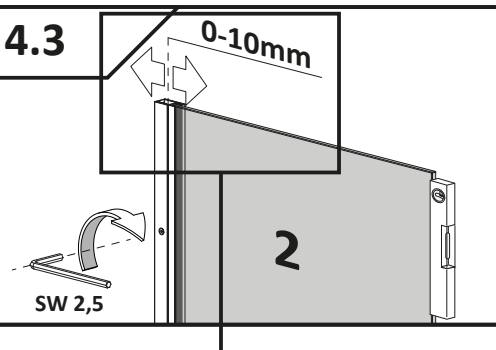
4.1



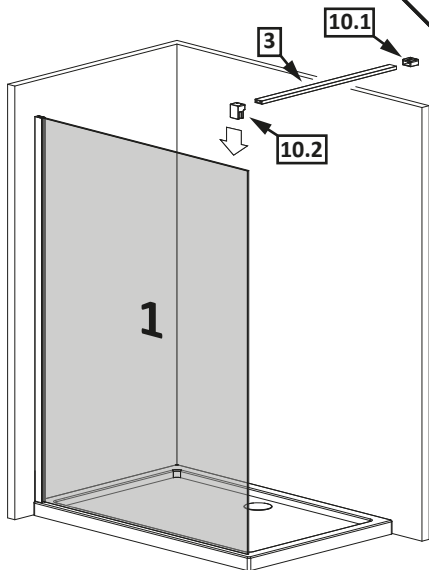
4.2



4.3



5

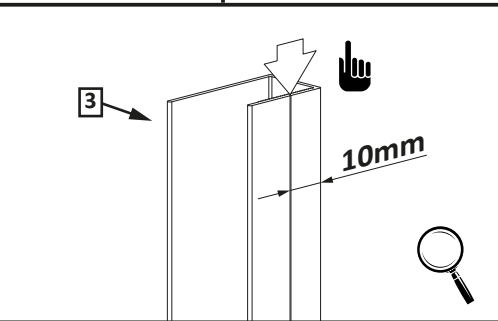


3

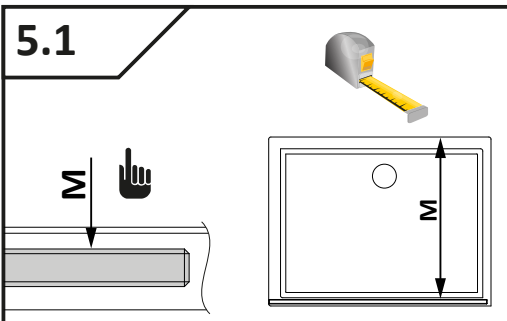
10.1

10.2

1



5.1



6

